

STAR868-RDA industriële zender

Type: 521645.000248

NL
P 4

EN
P 10



Lees de gebruikershandleiding zorgvuldig door voordat u het toestel gaat gebruiken. Bewaar deze informatie om ze later te kunnen raadplegen!

Parkkeer
apparatuur.nl

© 2022 RDA B.V.

Dit document is de oorspronkelijke gebruikershandleiding.

Alle rechten en wijzigingen voorbehouden. Alle vermelde handelsmerken zijn eigendom van hun respectievelijke eigenaars.

Niets uit deze uitgave mag worden verveelvoudigd en/of openbaar gemaakt door middel van druk, fotokopie, microfilm of op welke andere wijze dan ook zonder voorafgaande schriftelijke toestemming van RDA.

RDA B.V.
Spoorakkerweg 6
NL 5071 NC Udenhout

T +31 (0)416 66 00 44

info@rda-bv.nl
www.rda-bv.nl

Versie : 20230224

Voorwoord

1. Voorwoord

U hebt een goede keuze gemaakt met de aanschaf van een toestel van RDA. Dit modern toestel is het resultaat van vele jaren ervaring.

Wij danken u alvast voor de samenwerking en het vertrouwen dat u in ons product stelde.

2. Gebruik van de handleiding

Vooraleer met het toestel aan de slag te gaan, is het verplicht om deze gebruikershandleiding te lezen en grondig kennis te nemen van de informatie in deze gebruikershandleiding. Alle handelingen aan het toestel moeten worden uitgevoerd zoals in de gebruikershandleiding wordt beschreven.

Deze gebruikershandleiding is een vast onderdeel van het toestel en dient, zoals voorgeschreven in de geldende wetgeving, voor raadpleging bewaard te blijven tot en met het afvoeren van het toestel.

Zorg dat deze gebruikershandleiding steeds binnen handbereik is voor mensen die met het toestel in aanraking komen. Zorg voor een plaats die veilig, droog en tegen de zon is beschermd.

In het geval dat de handleiding is beschadigd, dient de gebruiker bij RDA een nieuw exemplaar aan te vragen.

3. Doelgroep

Deze gebruikershandleiding is bedoeld voor monteurs en installateurs, personen die het toestel in bedrijf stellen, bedieners, onderhoudstechnicus en personen die het toestel uit bedrijf stellen en afvoeren.

Inhoudsopgave

Voorwoord.....	3
1. Voorwoord.....	3
2. Gebruik van de handleiding.....	3
3. Doelgroep.....	3
1. Product eigenschappen	5
2. Technische specificaties.....	5
3. Bediening	6
4. Montage van de houder.....	7
5. Indicatie lege batterij.....	8
6. Vervanging van de batterij.....	8
Verwijdering:.....	9
Garantie:.....	9
EU-conformiteitsverklaring:.....	9
1. General information	12
2. Technical data.....	12
3. Control	13
4. Mounting the holder	14
5. Low battery indication.....	15
6. Battery replacement.....	15
DISPOSAL	16
WARRANTY	16
EU Declaration of Conformity	16

1. Product eigenschappen

STARK is een industriële uni-directionele radiozender die ontworpen is om 100 ontvangers met RDA code te bedienen met één, of drie toetsen (op-stop-neer). De STARK is specifiek bedoeld voor gebruik in een industriële omgeving als: productiebedrijven, autogarages en magazijnen.

2. Technische specificaties

STARK868-RDA	Specs:
element van het systeem:	RDA868
werkfrequentie:	868,35 Mhz
aantal individuele kanalen:	100
type communicatie:	Mono directioneel
batterij:	3.6V R6
prestaties batterij:	3 jaar bij 100 bedieningen per dag
maximaal bereik:	150m (open veld)
EIRP:	10mW
wisselcode:	64 bit
afmetingen:	115x72x38mm
beschermingsgraad:	IP67
werktemperatuur:	-20°C tot +55°C

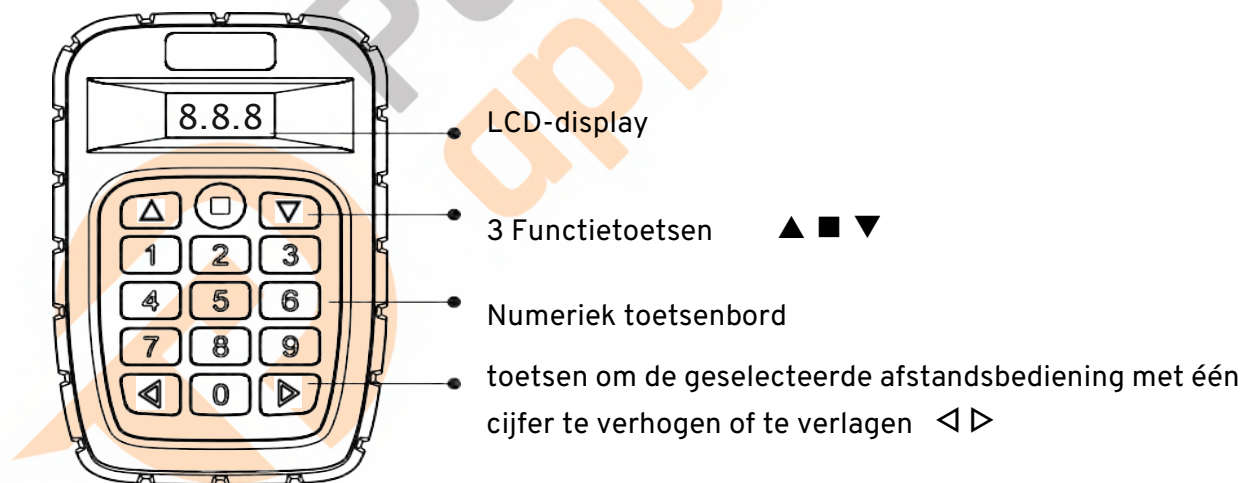


Fig.1 Vooraanzicht van de zender met een beschrijving van de toetsen.

3. Bediening

Om de gewenste deur te selecteren die bediend moet worden met de STARK-zender, drukt u een nummer tussen 0 en 99 in op het numerieke toetsenbord van de zender. Nadat het nummer van de gewenste deur heeft geselecteerd, drukt u op een van de drie beschikbare functietoetsen van de afstandsbediening, gemarkeerd met de symbolen: ▲ ■ ▼, op het toetsenbord (bovenste rij toetsen). Het indrukken van de functietoets ▲ wordt aangegeven door het oplichten van de stip links op het display, het indrukken van ▼ geeft het oplichten van de stip rechts op het display aan. Als u de functietoets ■ indrukt, worden er twee stippen op het display verlicht.

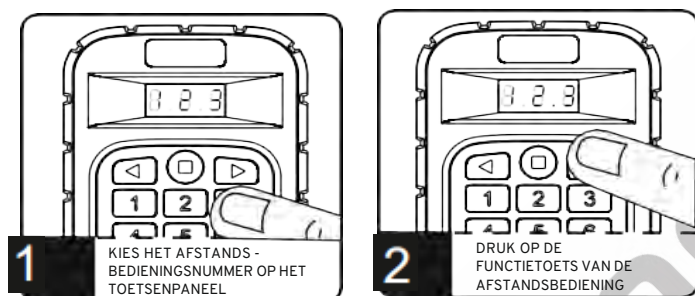


Fig. 2 Bediening met een zender.

Zodra een functietoets wordt ingedrukt, zal de zender een signaal versturen zo lang als deze functietoets bediend blijft. Na het loslaten van de functietoets stopt de zender met zenden en kan een andere functietoets bediend worden of een andere deur geselecteerd worden met het numerieke toetsenbord.

4. Montage van de houder

De zender wordt geleverd met een houder. Deze houder kan op elk oppervlak worden bevestigd met behulp van de bij de zender geleverde montage materialen of montagebanden. De zender kan in de houder geplaatst worden. De clip aan de achterzijde van de zender zorgt ervoor dat de zender stevig in de houder zit. Ook kan de zender met de clip aan een broekriem gehangen worden of in een borstzak gestoken worden waarbij de clip ervoor zorgt dat de zender niet uit de zak kan vallen.

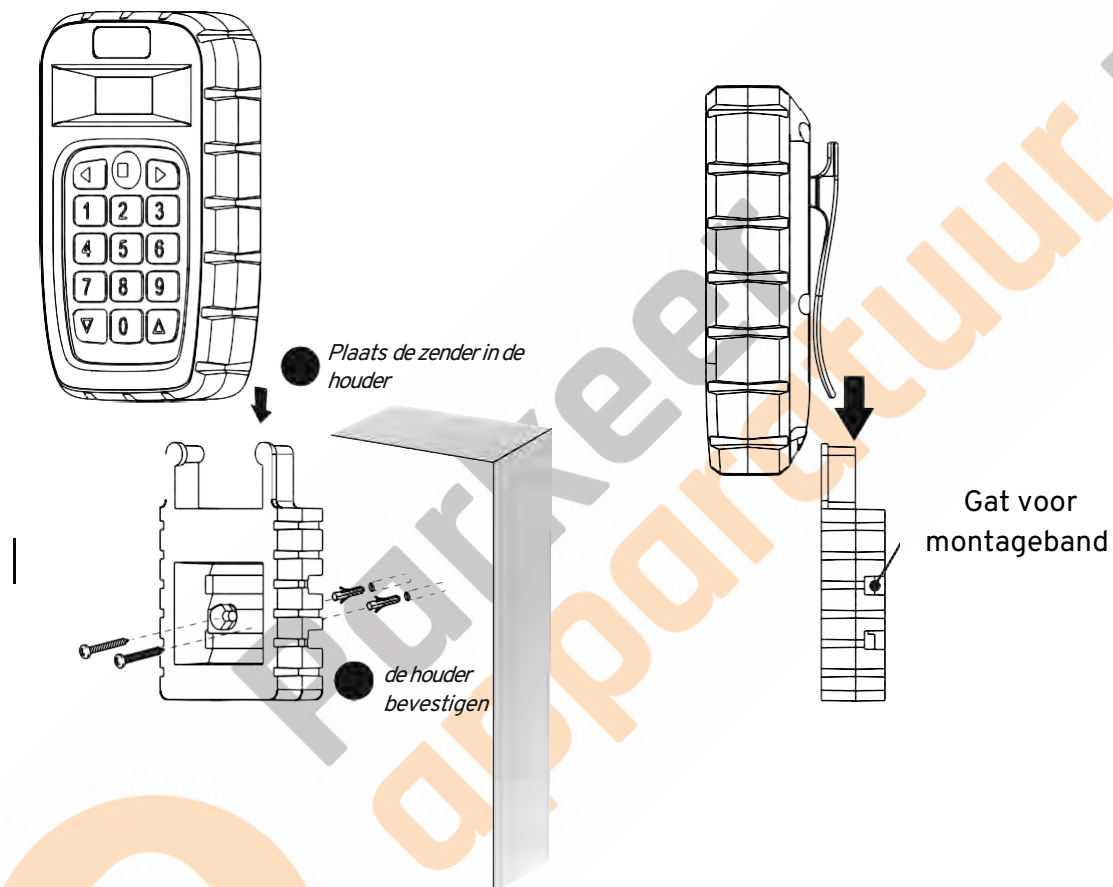


Fig. 4 bevestigen van de houder.

5. Indicatie lege batterij

De zender wordt gevoed door een 3,6V AA R6-batterij. Wanneer de batterij bijna leeg is, wordt dit aangegeven door de melding "Lo" die gedurende 1,5 seconde op het scherm van de zender verschijnt na elke signaaltransmissie. Vervang de batterij wanneer deze bijna leeg is.

6. Vervanging van de batterij

Om de batterij te vervangen, dient u de 6 schroeven aan de achterkant van de behuizing los te draaien. Vervolgens kunt u de printplaat verwijderen en de batterij vervangen door een nieuwe batterij in de houder op het bord te plaatsen, waarbij u goed op de polariteit let.

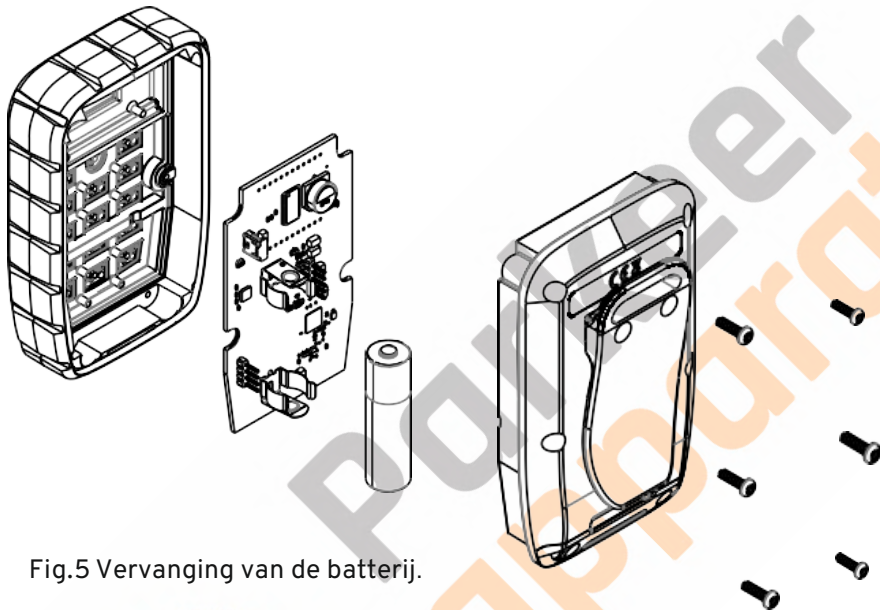


Fig.5 Vervanging van de batterij.

Verwijdering:

Gooi elektrische en elektronische apparaten niet bij het gewone afval. Als je ze op de juiste manier weggooit, kunnen we de natuurlijke hulpbronnen van de aarde langer behouden en het milieu beschermen tegen schade.

Garantie:

RDA levert de apparatuur werkend en klaar voor gebruik. De fabrikant geeft 12 maanden garantie vanaf de datum van aankoop door de klant. De garantieperiode wordt bepaald op basis van de garantiezegels die op elk product zijn aangebracht. Als er tijdens de garantieperiode gebreken optreden die te wijten zijn aan de fout van de fabrikant, zal de fabrikant het apparaat gratis repareren. Het defecte apparaat moet op eigen kosten naar de winkel worden gebracht, samen met een kopie van het aankoopbewijs en een korte beschrijving van de schade. De kosten van het demonteren en monteren van het apparaat zijn voor rekening van de gebruiker. De garantie dekt geen batterijen in afstandsbedieningen, schade als gevolg van oneigenlijk gebruik, ongeoorloofde aanpassingen, wijzigingen en reparaties, evenals schade veroorzaakt door blikseminslag, overspanning of kortsluiting van het elektriciteitsnet. De gedetailleerde voorwaarden voor het verlenen van een garantie worden geregeld door relevante wetgeving.

EU-conformiteitsverklaring:

RDA verklaart hierbij dat het apparaat voldoet aan richtlijn 2014/53/EU. De volledige tekst van de EU-conformiteitsverklaring is beschikbaar op aanvraag.



Parkeer
apparatuur.nl

© 2022 RDA B.V.

This document is the original user manual.

All rights and changes reserved. All trademarks mentioned are the property of their respective owners.

No part of this publication may be reproduced and/or published by print, photocopy, microfilm or any other means without the prior written consent of RDA.

RDA B.V.
Sporakkerweg 6
NL 5071 NC Udenhout

T +31 (0) 416660044

info@rda-bv.nl
www.rda-bv.nl

Version: 20230224

Preface

1. Preface

You have made a good choice by purchasing a device from RDA. This modern device is the result of many years of experience.

We thank you for your cooperation and the confidence you have placed in our product.

2. Using the manual

Before starting to work with the appliance, it is mandatory to read this user manual and thoroughly familiarize yourself with the information contained in this user manual. All operations on the appliance must be performed as described in the user manual.

This user manual is an integral part of the appliance and, as required by current legislation, must be retained for consultation up to and including the disposal of the appliance.

Make sure that this user manual is always within reach for people who come into contact with the appliance. Provide a place that is safe, dry and sheltered from the sun.

In the event that the manual is damaged, the user should request a new copy from RDA.

3. Target audience

This user manual is intended for mechanics and installers, persons who commission the appliance, operators, maintenance technicians, and persons who decommission and dispose of the appliance.

1. General information

STARK is an industrial one-way radio transmitter to control 100 receivers with RDA-code with one or three buttons (up-stop-down). The STARK is specifically intended for use in an industrial environment such as: production companies, car garages and warehouses.

2. Technical data

STARK868-RDA	Specs:
element of system:	RDA868
operating frequency:	868,35 MHz
number of channels:	99
type of communication:	Mono directional
battery:	3.6V R6
performance battery:	3 years at 100 transmissions per day
maximum range:	150m (open field)
EIRP:	10mW
Dynamic code	64 bit
Dimensions	115x72x38mm
rate of protection	IP67
operation temperature	-20°C to +55°C

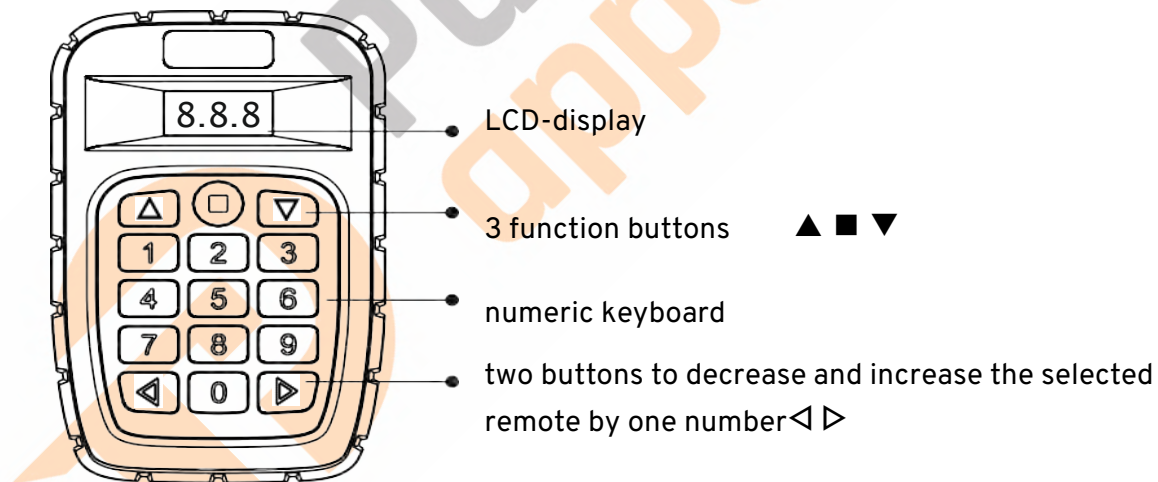


Fig.1 View of the transmitter with a description of the buttons.

3. Control

To select the door which must be opened or closed with the STARK transmitter, press a number between 0 and 99 on the transmitter's numeric keypad. After selecting the number of the door, press one of the three available remote control function keys marked with the symbols: ▲ ■ ▼ on the keypad (top row of keys). Pressing the ▲ function key is indicated by the dot lighting up on the left side of the display; pressing ▼ indicates the dot lighting up on the right side of the display. Pressing the function key ■ illuminates two dots on the display.

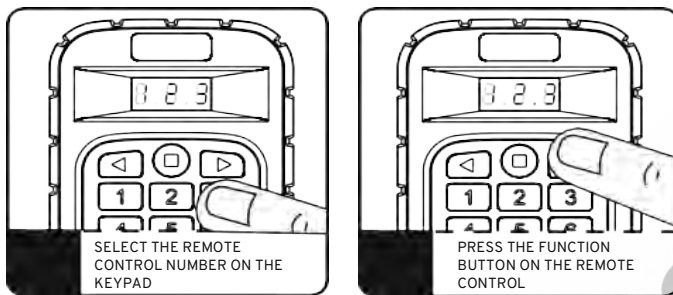


Fig.2 Control with a transmitter

As soon as a function key is pressed, the transmitter will send a signal if this function key is pressed. After releasing the function key, the transmitter stops transmitting and another function key can be operated or another door selected with the numeric keypad.

4. Mounting the holder

The transmitter is supplied with a holder. This holder can be attached to any surface using the mounting materials or tie wraps provided with the transmitter. The transmitter can be placed in the holder. The clip on the back of the transmitter ensures that the transmitter fits firmly in the holder. The transmitter can also be hung on a belt with the clip or put in a breast pocket, whereby the clip ensures that the transmitter cannot fall out of the pocket.

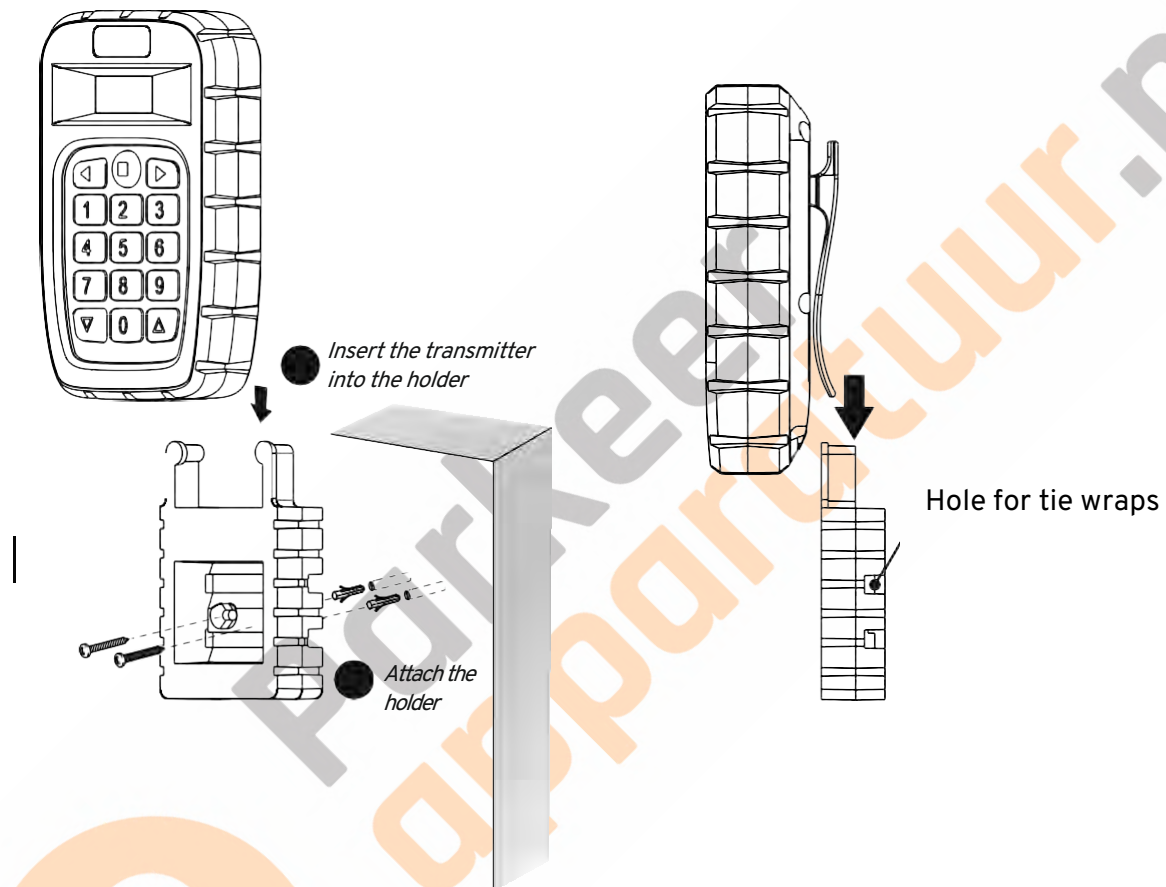


Fig. 4 Mounting the holder.

5. Low battery indication

The transmitter is powered by a 3.6V AA R6 battery. When the battery is low, this is indicated by the message "Lo" appearing on the transmitter screen for 1.5 seconds after each signal transmission. Replace the battery when it is low.

6. Battery replacement

To replace the battery, loosen the 6 screws on the back of the housing. Then you can remove the electronic board and replace the battery by inserting a new battery into the holder on the board, paying close attention to the polarity.

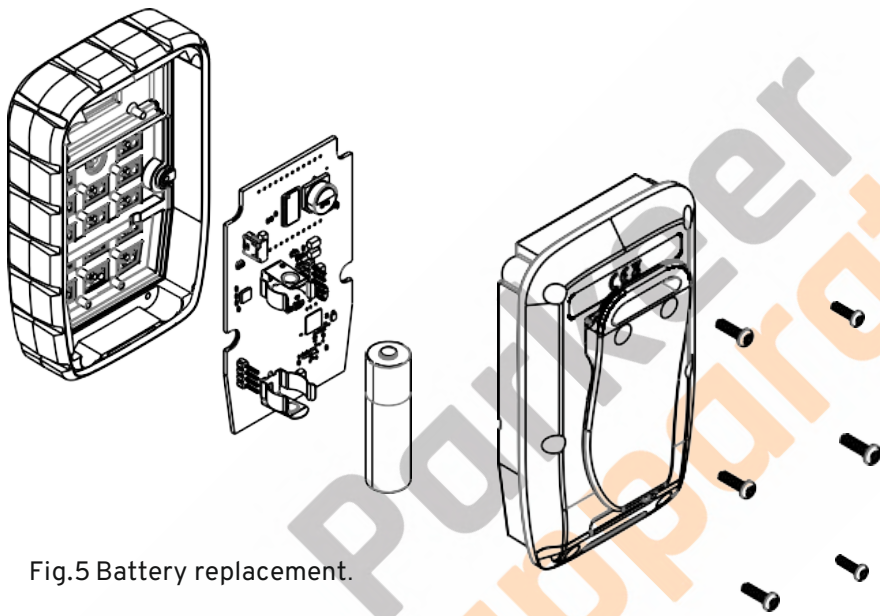


Fig.5 Battery replacement.

DISPOSAL

Don't throw away electrical or electronic devices with your regular trash. If you dispose of them properly, you can help preserve natural resources and prevent environmental damage.

WARRANTY

When you buy a device from RDA, it should be ready to use and working properly. The manufacturer offers a 12-month warranty from the date of purchase by the end customer. To activate the warranty, you need to have the manufacturer's warranty seal, which you can find on the product. If there are any defects due to the manufacturer's fault during the warranty period, the manufacturer will repair the device for free. However, you'll need to bring the defective device, a copy of the proof of purchase, and a brief description of the damage to the place of purchase. The user is responsible for the cost of disassembling and reassembling the device. The warranty doesn't cover batteries in remote controls or any damage resulting from improper use, unauthorized changes, or repairs, as well as damage caused by lightning, overvoltage, or short circuits. The specific terms and conditions of the warranty are governed by legal regulations.

EU Declaration of Conformity

RDA states that the device complies with Directive 2014/53/EU. If you need the full text of the EU Declaration of Conformity, you can request it from us.





Parkeer
apparatuur.nl

