

CHAMBERLAIN®

ML810EV /-Smart
ML1040EV /-Smart

- de** Montage- und Bedienungsanleitung für Garagentorantriebe
- fr** Notice de montage et de commande pour entraînements de portes de garage
- nl** Montage- en bedieningshandleiding voor garagepoort aandrijvingen
- en** Assembly- and operating instructions for Garage Door Opener
- da** Monterings- og betjeningsvejledning for garageportautomatik
- no** Monterings- og bruksanvisning for garasjeportmotorer
- sv** Monterings- och driftinstruktioner för garageportsöppnare
- cz** Návod na montáž a obsluhu pro pohony garážových vrat
- fi** Asennus- ja käyttöohje autotallinoven käyttölaitteille
- is** Uppsetningar- og notkunarleiðbeiningar fyrir bílskúrshurðaopnara



myQ®

HINWEIS:

Die Original Montage- und Betriebsanleitung wurde in deutscher Sprache erstellt. Bei jeder anderen verfügbaren Sprache handelt es sich um eine Übersetzung der deutschen Originalversion.

1	Allgemeine Sicherheitshinweise	3
2	Bestimmungsgemäßer Gebrauch	4
3	Lieferumfang	4
4	Produktübersicht	4
5	Bevor Sie beginnen	4
6	Tortypen	4
7	Vorbereitung	4
8	Benötigtes Werkzeug	4
9	Schiene zusammenbauen	5
10	Zahnriemen spannen	5
11	Schiene an den Antrieb montieren	5
12	Mitte des Garagentores festlegen	5
13	Sturzbefestigung montieren	5
14	Antrieb am Sturz befestigen	5
15	Torantrieb aufhängen	6
16	Torbefestigung montieren	6
17	Torarm am Laufwagen befestigen	6
18	Elektroanschluss	6
19	Beleuchteten Wandtaster oder Wandkonsole anschließen (optionales Zubehör)	6
20	Installation einer Lichtschranke (Optionales Zubehör)	7
21	Antriebseinheit anschließen	7
22	Tor einstellen und testen	7
23	Einstellen der Endpositionen	7
24	Automatischen Sicherheitsrücklauf testen	8
25	Programmieren des Handsenders / des Funkwandtasters (optional)	8
26	Anschluss Internet Schnittstelle "Gateway" (inkl. bei ML810EV-Smart und ML1040EV-Smart)	8
27	Sonderausstattung (optional)	9
28	Bedienung des Torantriebs	10
29	Hinweisschilder befestigen (Abb. 29)	11
30	Reinigung und Wartung	11
31	Reinigung	11
32	Wartung	11
33	Batterien des Handsenders tauschen	11
34	Antriebsbeleuchtung	12
35	Entsorgung	12
36	Häufig gestellte Fragen	12
37	Diagnose Tabelle	14
38	Vorgesehener Einsatzbereich	14
39	Lagerung und Demontage	14
40	Optionales Zubehör	15
41	Tormaße und -gewicht	15
42	Ersatzteile / Garantie	15
43	Konformitätserklärung	15
44	Technische Daten	15

ACHTUNG!

BITTE ZUNÄCHST FOLGENDE SICHERHEITSHINWEISE LESEN!

1 Allgemeine Sicherheitshinweise

Bevor Sie mit der Montage beginnen:

Lesen Sie bitte die Bedienungsanleitung und vor allem die folgenden Sicherheitshinweise. Bewahren Sie die Anleitung zum Nachlesen auf und geben Sie sie an einen möglichen nachfolgenden Eigentümer weiter.

Die folgenden Symbole stehen vor Hinweisen zur Vermeidung von Personen- oder Sachschäden. Lesen Sie diese Hinweise bitte sorgfältig.



VORSICHT
Personen- oder Sachschäden



VORSICHT
Gefahr durch elektrischen Strom oder Spannung

Wichtige Sicherheitsanweisungen

Der Torantrieb ist selbstverständlich auf eine sichere Bedienbarkeit hin ausgelegt und geprüft worden; diese kann jedoch nur gewährleistet werden, wenn bei der Installation und Bedienung die nachstehend aufgeführten Sicherheitshinweise genau eingehalten werden.

- Der Monteur (Sachkundiger) muss diese Anleitung vor Beginn aller Arbeiten sorgfältig durchgelesen und verstanden haben. Kraftbetätigte Fenster, Türen und Tore müssen vor der ersten Inbetriebnahme und mindestens einmal jährlich von einem Fachmann auf ihren sicheren Zustand geprüft werden. Fachmann ist, wer auf Grund seiner fachlichen Ausbildung und Erfahrung ausreichende Kenntnisse auf dem Gebiet der kraftbetätigten Fenster, Türen und Tore hat und mit den einschlägigen staatlichen Arbeitsschutzvorschriften und allgemein anerkannten Regeln der Technik soweit vertraut ist, dass er den arbeitssicheren Zustand von kraftbetätigten Fenstern, Türen und Toren beurteilen kann.
- Der Monteur muss Kenntnisse folgender Normen haben: EN 13241, EN 12604, EN 12453. Der ausgebildete Fachmann/Sachkundige muss den Betreiber wie folgend einweisen:
 - den Betrieb des Antriebs und seine Gefahren
 - den Umgang mit der manuellen Notentriegelung
 - regelmäßige Wartung, Prüfung und Pflege, und sein Aufgaben
 - der Betreiber muss weitere Nutzer über den Betrieb des Antriebs einweisen.Nach erfolgtem Einbau des Antriebs, muss die für den Einbau des Antriebs verantwortliche Person gemäß Maschinenrichtlinie 2006/42/EG eine EG-Konformitätserklärung für die Toranlage ausstellen. Das CE-Zeichen und ein Typenschild muss an der Toranlage angebracht werden. Dies ist auch bei der Nachrüstung an einem handbetätigten Tor pflicht. Ferner muss ein Übergabeprotokoll und ein Prüfbuch ausgefüllt werden.
- Tor muss ausbalanciert sein. Nicht bewegliche oder festsitzende Tore müssen repariert werden. Garagentore, Torfedern, Kabel, Scheiben, Halterungen und Schienen stehen dann unter extremer Spannung, was zu schweren Verletzungen führen kann. Machen Sie keine Versuche, das Tor zu lockern, zu bewegen oder auszurichten, sondern wenden Sie sich an einen Wartungsdienst oder Torfachmann.
- Bei der Installation bzw. Wartung eines Torantriebs dürfen kein Schmuck, keine Uhren oder lockere Kleidung getragen werden.
- Zur Vermeidung schwerer Verletzungen aufgrund von Verwicklungen sind alle an das Tor angeschlossenen Seile und Ketten vor der Installation des Torantriebs abzumontieren.
- Bei Installation und elektrischem Anschluss sind die vor Ort geltenden Bau und Elektrovorschriften einzuhalten. **Dieses Gerät erfüllt Schutzklasse 2 und bedarf keiner Erdung.**
- Zur Vermeidung von Schäden an besonders leichten Toren (z. B. Glasfaser-, Aluminium- oder Stahltores) ist eine entsprechende Verstärkung anzubringen. Wenden Sie sich hierzu bitte an den Hersteller des Tores.
- Der Automatische Sicherheitsrücklauf muss einem Test unterzogen werden. Beim Kontakt mit einem am Boden befindlichen 50 mm hohen Hindernis MUSS das Garagentor zurückfahren. Eine nicht ordnungsgemäße Einstellung des Torantriebs kann zu schweren Körperverletzungen aufgrund eines sich schließenden Tores führen. Test einmal im Monat wiederholen und gegebenenfalls erforderliche Änderungen vornehmen.
- Diese Anlage darf nicht in feuchten oder nassen Räumen installiert werden.
- Beim Betrieb darf das Tor unter keinen Umständen öffentliche Durchgangswege behindern.
- Um allen Bedienern die sichere Bedienung in Erinnerung zu rufen, ist neben dem beleuchteten Wandtaster das Warnschild zum Schutze von Kindern anzubringen. Die Warnschilder gegen Einklemmen sind deutlich sichtbar anbringen.
- Kinder sollten beaufsichtigt werden, um sicherzustellen, dass sie nicht mit dem Gerät spielen.
- Dieses Gerät ist nicht dafür bestimmt, durch Personen (einschließlich Kinder) mit eingeschränkten physischen, sensorischen oder geistigen Fähigkeiten oder mangels Erfahrung und /oder mangels Wissen benutzt zu werden, es sei denn, sie werden durch eine für ihre Sicherheit zuständige Person beauf-sichtigt oder erhalten von ihr Anweisungen, wie das Gerät zu benutzen ist.
- Zur Vermeidung einer Beschädigung des Tores sind alle vorhandenen Sperren / Schlüssel zu deaktivieren.
- Gegebenenfalls installierte Bedieneinrichtungen MÜSSEN in Sichtweite des Tores und außer Reichweite von Kindern installiert werden. Kindern darf die Bedienung von Tastern oder Funksteuerungen nicht erlaubt werden. Ein Missbrauch des Torantriebs kann zu schweren Verletzungen führen.
- Der Torantrieb darf NUR bedient werden, wenn die Bedienperson den gesamten Torbereich einsehen kann, dieser frei von Hindernissen ist und der Torantrieb ordnungsgemäß eingestellt ist. Niemand darf durch das Tor hindurchgehen, solange es in Bewegung ist. Kindern darf das Spielen in der Nähe des Tores nicht erlaubt werden.
- Manuelle Entriegelung nur zur Trennung des Laufwagens vom Antrieb und – wenn möglich – NUR bei geschlossenem Tor verwenden. Roten Griff nicht zum Auf- bzw. Zuziehen des Tores verwenden.
- Vor der Durchführung von Reparaturen oder dem Entfernen von Abdeckungen ist der Torantrieb von der elektrischen Stromversorgung zu trennen. **Die Reparaturen und elektrische Installationen dürfen nur von einer autorisierten Elektrofachkraft durchgeführt werden.**
- Dieses Produkt verfügt über einen Trafo mit Spezialkabel. Im Schadensfall MUSS dieser von entsprechend qualifiziertem Fachpersonal gegen einen Originaltrafo ausgetauscht werden.
- Beim Betätigen der Notentriegelung kann es zu unkontrollierten Bewegungen des Tores kommen, wenn Federn schwach oder gebrochen sind oder wenn das Tor nicht im Gleichgewicht ist.
- Den Entriegelungsgriff für die Notentriegelung nicht höher als 1,8 m anbringen.
- Mangelnde Wartung kann zu einem unsicheren Betrieb führen.

Diese Anleitung unbedingt aufbewahren.

2 Bestimmungsgemäßer Gebrauch

Das Gerät ist für das Öffnen und Schließen von Schwing- und Sektional-Garagentoren im Privatbereich bestimmt. Das Gerät ist nicht für den gewerblichen Einsatz, sondern ausschliesslich zur Verwendung an privaten Garagentoren, die für einen Einzelhaushalt bestimmt sind, vorgesehen und geeignet. Jede nicht bestimmungsgemäße Verwendung des Antriebs birgt erhebliche Unfallgefahren. Der Hersteller übernimmt keine Haftung für nicht bestimmungsgemäßen Gebrauch. Am Antrieb darf nur Chamberlain **Original** Zubehör angeschlossen werden. Mit diesem Antrieb automatisierte Tore müssen den aktuell gültigen internationalen und länderspezifischen Normen, Richtlinien und Vorschriften entsprechen (EN 13241, EN 12453, EN 12604).

3 Lieferumfang

Prüfen Sie vor der Montage die Vollständigkeit der mitgelieferten Teile. Hinweis: Die Nummerierung gilt nur für das entsprechende Kapitel.

Teileübersicht:

1. Antriebskopf	1x	8. Adapter für Antriebsritzel	1x
2. Handsender	2x	9. Gebogener Torarm	1x
3. Schienenhalterung	2x	10. Befestigungsbügel	2x
4. Zubehörbeutel	1x	11. Abhängeeisen	2x
5. Funkwandtaster (ML810EV)	1x	12. Schiene	1x
6. Sturzbefestigung	1x	13. MyQ Starter Kit (ML810EV-Smart) (ML1040EV-Smart)	1x 1x
7. Torbefestigung	1x	14. Lichtschränke (ML1040EV)	1x

Beutel mit Befestigungsmaterial:

15. Flachrundkopfschraube 6 x 80 mm	1x	20. Sicherungssplint	1x
16. Sicherheitsmutter M6	1x	21. Schraube ST 6 x 60 mm	4x
17. Sechskantschraube	4x	22. Schraube ST 6,3 x 20 mm	8x
18. Mutter M6	4x	23. Dübel	4x
19. Bolzen	1x		

4 Produktübersicht

Diese Abb. bietet Ihnen bei der schrittweisen Montage der Anlage stets eine komplette Übersicht über die fertig montierte Anlage.

- | | |
|----------------------|-------------------------|
| a. Sturzbefestigung | h. Netzkabel |
| b. Zahnriemen | i. Antriebskopf |
| c. Schiene | j. Entriegelung |
| d. Laufwagen | k. gerade Schubstange |
| e. Verbindungsstück | l. gebogene Schubstange |
| f. Befestigungsbügel | m. Torbefestigung |
| g. Abhängeeisen | |

5 Bevor Sie beginnen

WICHTIGER HINWEIS

Verfügt Ihre Garage nicht über einen Seiteneingang, muss eine externe Notentriegelung installiert werden. Diese ermöglicht bei Stromausfall den manuellen Betrieb des Garagentores von außen.

6 Tortypen

- Einteiliges Tor nur mit horizontaler Laufschiene.
- Einteiliges Tor mit vertikaler und horizontaler Laufschiene – Spezialtorarm (**E, The Chamberlain Arm™**) und Lichtschränke, The Protector System™, erforderlich. Ihr Händler hilft Ihnen gerne weiter.
- Sektionaltor mit gekrümmter Laufschiene – Torarmverwenden.
- „Canopy“ Kipptor – Spezialtorarm (**E, The Chamberlain Arm™**) und Lichtschränke, The Protector System™, erforderlich. Ihr Händler hilft Ihnen gerne weiter.
- Spezialtorarm – The Chamberlain Arm™ für Tore von Typ B und D.

7 Vorbereitung

Prüfen Sie zunächst, ob Ihr Tor ausbalanciert und im Gleichgewicht ist. Öffnen Sie Ihr Tor etwa bis zur Hälfte und lassen es los. Das Tor darf nun **selbstständig** kaum seine Position ändern, sondern muss, alleine durch die Federkraft gehalten, in dieser Position stehen bleiben.

- Die Schiene des Garagentorantriebs MUSS an der tragenden Wand bzw. Decke über dem Garagentor sicher und stabil befestigt werden.
- Falls die Decke in Ihrer Garage verkleidet, verschalt o. ä. ist, sind möglicherweise zusätzliche Halterungen und Befestigungsschienen erforderlich (nicht im Lieferumfang enthalten).
- Falls Ihre Garage über keinen separaten Seiteneingang verfügt, muss eine externe Notentriegelung installiert werden.

8 Benötigtes Werkzeug

Werkzeugliste:

Leiter	Metallsäge
Markierungsstift	verschiedene Bohrer (8, 6, 5, 4,5 mm)
Zange	Ringschlüssel
Bohrmaschine	Wasserwaage
Hammer	Schraubendreher
Ratsche (10, 13 mm)	Maßband

9 Schiene zusammenbauen



Wichtige Anweisungen für sichere Montage.
Alle Montageanweisungen befolgen. Falsche Montage kann zu ernsthaften Verletzungen führen.

Die Schiene ist weitgehend vormontiert und besteht aus 3 Teilen. Im vorderen Teil (A) befinden sich Laufwagen, Schubstange, Einriegelungsgriff, die Umlenkrolle sowie die Sturzbefestigung mit Spanner. Im hinteren Teil (B) befinden sich die Aufnahme für die Antriebswelle und das Zahnrad. Vorderen und hinteren Schienenteil hintereinander legen.

1. Kabelbinder, die den Zahnriemen sichern, entfernen.
2. Die beiden Schienenteile ganz auseinanderziehen um eine Lücke für das Mittelteil (C) zu schaffen. Diese Schiene ist so konzipiert, dass die sich die Mittelteile problemlos einfügen lassen. Die Verbindungsstücke (D) über die Nahtstellen der Schienenteile bis zu den Markierungen schieben. Zum Sichern der Verbindungsstücke die Blechnasen mit einem geeigneten Werkzeug (Schraubendreher) nach außen biegen.

Die Montage der Schiene ist abgeschlossen.

10 Zahnriemen spannen

Zahnriemen der Schiene soweit spannen, dass die Feder (1) nur etwa zur Hälfte zusammengedrückt wird.

Diese muss im laufenden Betrieb federn können.

11 Schiene an den Antrieb montieren

1. Kontrolle, ob der Zahnriemen auf dem Zahnrad sitzt. Falls der Zahnriemen beim Zusammenbau doch abgerutscht ist, Zahnriemen entspannen, aufliegen und erneut spannen.
2. Die Schiene (A) umdrehen und mit der Zahnradseite (B) ganz auf den Antrieb (C) stecken.
3. Die Schiene mit den beiden Befestigungsbügeln (10) und den Schrauben (22) am Antrieb sichern.



Optional:

Um die Gesamtlänge um 140 mm zu verkürzen kann der Antrieb um 90° versetzt angebracht werden. Dies erlaubt den Zugang und die Programmierung von der Seite. Entfernen Sie dazu den Schalter und montieren Sie ihn auf die zweite vorgesehene Halterung. Entfernen Sie den Gummistopfen um Kabelausgang abzudichten. Dann weiter mit Schritt 3.

Die Änderung muss durch eine autorisierte Elektrofachkraft durchgeführt werden.

12 Mitte des Garagentores festlegen

Bei Überkopparbeiten muss zum Schutz der Augen eine Schutzbrille getragen werden. Zur Vermeidung einer Beschädigung des Tores sind alle vorhandenen Sperren / Schlösser zu deaktivieren.

Zur Vermeidung schwerer Verletzungen sind alle an das Tor angeschlossenen Seile und Ketten vor der Installation des Torantriebs abzumontieren. Der Torantrieb ist in einer Höhe von mindestens 2,10 m über dem Boden zu installieren.

Markieren Sie zunächst die Mittellinie des Tores (1). Ziehen Sie ausgehend von diesem Punkt eine Linie bis zur Decke.

Für den Einbau an der Decke zeichnen Sie von dieser Linie ausgehend eine weitere Linie an der Mitte der Decke (2) im rechten Winkel zum Tor. Länge ca. 2,80 m.

13 Sturzbefestigung montieren

HINWEIS: Die Schiene möglichst knapp über dem Tor montieren. Maximal 50mm über dem höchsten Punkt. Je nach Tortyp kann sich die Oberkante des Tores beim Öffnen um einige cm heben.

A. Wandmontage:

Sturzbefestigung (6) mittig auf der senkrechten Mittellinie (2) anlegen; dabei liegt ihr unterer Rand auf der horizontalen Linie. Alle Löcher für die Sturzbefestigung markieren. Löcher mit 4,5 mm Durchmesser vorbohren und die Sturzbefestigung mit Holzschrauben (21) befestigen.

HINWEIS: Im Falle einer Montage an einer Betondecke / einem Betonsturz sind die mitgelieferten Betondübel (23) und Schrauben (21) zu verwenden. Bohrlochgröße bei Beton: 8 mm.

B. Deckenmontage:

Senkrechte Mittellinie (2) weiter bis zur Decke und ca. 200 mm an der Decke entlang ziehen. Sturzbefestigung (6) auf der senkrechten Markierung bis zu 150 mm von der Wand entfernt mittig anlegen. Alle Löcher für die Sturzbefestigung markieren. Löcher mit 4,5 mm Durchmesser bohren und die Sturzbefestigung mit Holzschrauben (21) befestigen.

14 Antrieb am Sturz befestigen



Es kann erforderlich sein, den Antrieb vorübergehend höher zu legen, damit die Schiene bei mehrteiligen Toren nicht an die Federn stößt. Der Antrieb muss dabei entweder gut abgestützt (Leiter) oder von einer zweiten Person festgehalten werden. Antriebskopf auf Garagenboden unter die Sturzbefestigung legen. Schiene anheben, bis die Löcher des Befestigungsteils und die Löcher der Sturzbefestigung übereinander liegen. Schraube (15) durch die Löcher führen und mit Mutter (16) sichern.

15 Torantrieb aufhängen

Tor ganz öffnen, Torantrieb auf dem Tor ablegen (Abb. A).
Ein Stück Holz / Karton an der markierten Stelle (X) unterlegen.

Der Antrieb muss gut an einem selbsttragenden Bauelement der Garage befestigt werden. Drei Einbaubeispiele werden gezeigt (Abb. B), obwohl es durchaus möglich ist, daß keines davon genau Ihrem eigenen System entspricht. Die Hängebefestigungen (11) müssen angewinkelt werden um eine starre Abstützung zu gewährleisten. Bei verputzten, verkleideten oder verschalten Decken ist vor dem Anbringen des Antriebes an einem selbsttragenden Bauelement eine stabile Metallkonsole (wird nicht mitgeliefert) anzubringen. Für die Anbringung an einer Betondecke die mitgelieferten Betondübel verwenden (23). Messen Sie auf beiden Seiten des Antriebes jeweils den Abstand zwischen Antrieb und selbsttragendem Bauelement (oder Decke). Schneiden Sie beide Stücke der Hängebefestigung auf die erforderliche Länge zu. Dann flachen Sie ein Ende jeder Befestigungskonsole ab und biegen bzw. drehen Sie diese, bis sie den Befestigungswinkeln entspricht. Vermeiden Sie es, die Befestigungskonsole an einer Stelle zu biegen, an der sich Befestigungslöcher befinden. Bohren Sie in die selbsttragenden Bauelemente 4,5mm Führungslöcher (oder Decke). Befestigungen mit Holzschrauben (21) am entsprechenden Bauelement montieren. Antrieb anheben; befestigen Sie ihn an den Hängebefestigungskonsolen mit Hilfe von einer Schraube (17) und einer Mutter (18). Vergewissern Sie sich, daß die Schiene über dem Tor mittig angeordnet ist. **ENTFERNEN** Sie Holz. Ziehen Sie das Tor mit der Hand auf. Wenn es an der Schiene anstößt, setzen Sie die Laufschienebefestigung höher.

Sollte nach der Montage des Garagentorantriebs, insbesondere unter Verwendung einer Schienenverlängerung, während des Fahrtbeginns oder –endes, sowie beim Auftreffen auf ein Hindernis, ein Hoch- oder Niederbiegen der Schiene um mehr als 5 cm zu beobachten sein, ist ggf. eine Mittenabhängung bauseits vorzusehen. Kontaktieren Sie hierzu bitte den Hersteller des Garagentorantriebs.



Achten Sie auf einen waagerechten Verlauf der Schiene entlang der Decke. Der Abstand kann durch die vorgegebenen Lochabstände angepasst werden. Überstehende Enden der Deckenbefestigung können bei Bedarf gekürzt werden.

16 Torbefestigung montieren

Einbau bei Sektionaltoren oder einteiligen Toren:

Die Torbefestigung (7) verfügt über mehrere Befestigungslöcher. Torbefestigung mittig oben auf der Innenseite des Tores wie dargestellt anlegen. Löcher markieren und Torbefestigung anschrauben. Montagehöhen:

1. Einteiliges Tor oder Sektionaltor mit einer Führungsschiene:
Abstand zur Toroberkante 0-100 mm.
2. Sektionaltor mit zwei Führungsschienen:
Abstand zur Toroberkante 100-130 mm.

HINWEIS: Der Befestigungspunkt am Tor muss der Rahmen oder eine stabile Stelle am Torpanel sein. Gegebenenfalls ist wie in Abb. B gezeigt durchzubohren und zu verschrauben (nicht enthalten).

17 Torarm am Laufwagen befestigen

Der gerade Torarm ist bereits vormontiert.

Laufwagen durch Ziehen am roten Griff vom Antrieb trennen und von Hand in Richtung Tor schieben. Bei geschlossenem Tor die gebogene Schubstange (3) mit dem Bolzen (19) an der Torbefestigung befestigen und mit Splint (20) sichern. Gerade und gebogene Schubstange bündig mit einer Überlappung von 2 Löchern mittels Schraube (17) miteinander verbinden und mit Mutter (18) sichern. Die Löcher so wählen dass der Torarm in einem Winkel von ca. 30-40° Winkel steht.

HINWEIS:

Auf den gebogenen Torarm kann auch verzichtet werden, wenn der Torbeschlag ganz an der oberen Torkante befestigt wurde.



Den Entriegelungsgriff für die Notentriegelung nicht höher als 1,80 m anbringen. Das gelbe Hinweisschild zur Entriegelung des Garagentorantriebs (Aufkleber) am Seil des Torgriffs befestigen.

18 Elektroanschluss



Um Gefährdungen von Personen und Schäden am Gerät zu vermeiden, darf der Torantrieb erst betätigt werden, wenn hierfür in dieser Anleitung ausdrücklich die Anweisung gegeben wird. Der Netzstecker muss jederzeit zwecks Netztrennung frei zugänglich sein. Elektrische Installationen dürfen nur von einer autorisierten Elektrofachkraft durchgeführt werden.

19 Beleuchteten Wandtaster anschließen (optionales Zubehör)

Alle an der Wand montierten Schalter oder Taster müssen in Sichtweite des Tores außerhalb des Tor- oder Torschienenbereichs auf einer Höhe von 1,5 m installiert werden. Neben diesen Schaltern ist das Warnschild zum Schutze von Kindern anzubringen. Auf der Rückseite des Schalters befinden sich zwei Schraubklemmen. Vom Klingeldraht wird die Isolierung bis zu ca. 6 mm abgezogen. Drähte weit genug voneinander trennen, so dass der weiß-rote Draht an die eine Schraubklemme (RED) und der weiße Draht an die andere Schraubklemme (WHT) angeschlossen werden können. Mit den mitgelieferten Blechschrauben an eine Innenwand der Garage montieren. Bei Trocken- oder Betonwänden zuvor Löcher mit 5 mm Durchmesser bohren und Dübel verwenden. Die Montage neben dem Garagen- seiteneingang **außerhalb der Reichweite von Kindern** wird empfohlen. Klingeldraht an der Wand entlang über die Decke bis zum Torantrieb führen. Zur Befestigung des Drahtes Nagelschellen verwenden. Klingeldraht von oben durch den Kabelkanal zur Klemme führen.

Betätigung des Tasters:

Zum Öffnen bzw. Schließen des Tors einmal drücken.
Zum Anhalten des fahrenden Tors erneut drücken.

20 Installation einer Lichtschranke (Optionales Zubehör)

Nach Installation und Einstellung des Torantriebs kann eine Lichtschranke (inkl. in ML810EV-SMART, ML1040EV-SMART) installiert werden. Die Installationsanleitung ist im Lieferumfang der Lichtschranke enthalten und muss befolgt werden. **Mit der optionalen Lichtschranke wird sichergestellt, dass das Tor offen ist, bzw. bleibt, sobald sich Personen, insbesondere kleine Kinder, im Torbereich befinden.** Mittels einer Lichtschranke wird ein sich schließendes Tor hochgefahren bzw. ein offenes Tor am Schließen gehindert, wenn eine im Torbereich befindliche Person den Sensorstrahl unterbricht.
Eine Lichtschranke empfiehlt sich insbesondere für Familien mit kleinen Kindern.

21 Antriebseinheit anschließen

Torantrieb gemäß den vor Ort geltenden Richtlinien und Bestimmungen an eine vorschrittmäßig installierte Schutzkontaktsteckdose anschließen.
HINWEIS: Mit dem Einschalten des Antriebs wird auch die Antriebsbeleuchtung für 2,5 Minuten angeschaltet.

22 Tor einstellen und testen



Der Torantrieb darf nur bedient werden, wenn die Bediener den gesamten Torbereich einsehen kann, dieser frei von Hindernissen ist und der Torantrieb ordnungsgemäß eingestellt ist. Niemand darf durch das Tor hindurchgehen, solange es in Bewegung ist. Kontrollieren Sie vor der ersten Inbetriebnahme, ob alle Einrichtungen, die nicht benötigt werden, außer Betrieb gesetzt sind. Entfernen Sie alle Montagehilfen und Werkzeuge aus dem Schwenkbereich des Tores.

23 Einstellen der Endpositionen

Die Endpositionen sind die Positionen, an welchen das Tor anhält, wenn es nach oben oder unten bewegt wurde. Führen Sie die nachfolgenden Programmierschritte aus, um die Endpositionen einzustellen. Der Antrieb ist mit zwei Geschwindigkeiten ausgestattet. Die Software des Antriebs wählt beim Einlernen automatisch die passende Geschwindigkeit aus. Kipptore und einteilige Tore laufen vorschrittmäßig automatisch in der langsamen Geschwindigkeit. Tore, deren Laufweg kürzer als 190 cm ist, laufen ebenfalls langsam.

EINFÜHRUNG:

Ihr Garagentoröffner ist elektronisch so konzipiert, dass alle Einstellungen, wie beispielsweise das Einstellen der Endpositionen AUF und ZU, vereinfacht werden. Hierbei erfassen Steuergeräte automatisch die erforderliche Kraft, die der Antrieb benötigt, um diese Endpositionen anzufahren.

HINWEIS:

Bei jeglicher Behinderung während der Auffahrt hält das Tor an.
Bei jeglicher Behinderung während der Abwärtsfahrt reversiert das Tor.

Besuchen Sie uns unter www.chamberlain.eu oder scannen Sie mit Ihrem Smartphone den auf der Rückseite der Anleitung befindlichen Code, um ein kurzes Anleitungsvideo zu Ihrem neuen Garagentoröffner zu sehen.

PROGRAMMIERTASTEN:

Die Programmier Tasten befinden sich unter der abnehmbaren Abdeckung auf der Rückseite des Antriebs (siehe Abb. 23).

1. Drücken und halten Sie die rechteckige Programmier Taste (zwischen der AUF und AB Taste) bis die AUF Taste zu blinken beginnt.
2. Drücken und halten Sie nun die AUF Taste bis die gewünschte Endposition AUF erreicht wird. HINWEIS: Mit der AUF und AB Taste kann die Endposition sehr genau eingestellt oder korrigiert werden.
3. Sobald sich das Tor in der gewünschten Endposition AUF befindet, drücken Sie wieder die rechteckige Programmier Taste. Die Antriebsbeleuchtung blinkt kurz und die AB Taste beginnt nun zu blinken.
4. Drücken und halten Sie nun die AB Taste bis die gewünschte Endposition ZU erreicht wird. Stellen Sie sicher, dass Sie nicht zu weit fahren oder die Schiene sich nach oben biegt. HINWEIS: Mit der AUF und AB Taste kann die Endposition sehr genau eingestellt oder korrigiert werden.
5. Sobald sich das Tor in der gewünschten Endposition ZU befindet, drücken Sie wieder die rechteckige Programmier Taste. Die Antriebsbeleuchtung blinkt kurz und die AUF Taste sowie die LED beginnen zu blinken.
6. Drücken Sie die AUF Taste. Wenn das Tor die eingestellte Endposition AUF erreicht hat beginnen die AB Taste sowie die LED zu blinken. HINWEIS: Wenn das Tor die Endposition AUF nicht anfährt, ist die Programmierung fehlgeschlagen. Führen Sie diese dann erneut aus beginnend mit Schritt 1. Wenn das Tor nicht weit genug fährt, lesen Sie bei Abschnitt 36 "Häufig gestellte Fragen" nach.
7. Drücken Sie die AB Taste. Das Tor fährt nun zur eingestellten Position ZU. Die Programmierung ist abgeschlossen.

24 Automatischen Sicherheitsrücklauf testen



Der Automatische Sicherheitsrücklauf muss einem Test unterzogen werden. Beim Kontakt mit einem am Boden befindlichen 50 mm hohen Hindernis muss das Garagentor zurückfahren. Eine nicht ordnungsgemäße Einstellung des Torantriebs kann zu schweren Körperverletzungen aufgrund eines sich schließenden Tores führen. Test einmal im Monat wiederholen und gegebenenfalls erforderliche Änderungen vornehmen.

HINDERNISTEST:

Ein 50 mm hohes Hindernis (1) unter dem Garagentor auf den Boden legen. Tor nach **unten** fahren. Das Tor **muss** beim Kontakt mit dem Hindernis zurückfahren. Wenn das Tor am Hindernis nur **anhält**, fährt das Tor nicht weit genug nach **unten** zum Boden. In diesem Fall beide Endpositionen neu programmieren. Fährt das Tor nach Kontakt mit dem 50 mm hohen Hindernis zurück, Hindernis entfernen und das Tor einmal komplett schließen und öffnen lassen. Das Tor **darf nicht** zurückfahren, wenn es die Torposition „Geschlossen“ erreicht hat. Fährt es dennoch zurück, müssen beide Endpositionen neu programmiert werden.

TEST ÖFFNEN: Auf die Mitte des Tores 20 kg aufliegen.

Das Tor darf nicht hochfahren.

25 Programmieren des Handsenders / des Funkwandtasters (optional)

Betätigen Sie den Garagentorantrieb nur, wenn Sie das Garagentor voll im Blickfeld haben, sich dort keine Hindernisse befinden, und der Antrieb richtig justiert ist. Niemand darf die Garage betreten bzw. verlassen, während das Garagentor auf- oder zufährt. Lassen Sie Kinder nicht die Drucktasten (falls vorhanden) oder die Funksteuerung benutzen und auch nicht in Garagentornähe spielen.

Empfänger und Funksteuerung Ihres Garagentorantriebes sind auf den gleichen Code programmiert. Beim Erwerb weiteren Funksteuerungszubehörs ist der Garagentorantrieb entsprechend zu programmieren, damit er dem neuen Funksteuerungscode entspricht.

Programmierung des Empfängers auf zusätzliche Handsendercodes mit Hilfe der gelben runden Einlern-taste.

1. Gelbe Einlern-taste am Antrieb drücken und loslassen. Die Einlern-anzeige leuchtet 30 Sekunden lang ohne Unterbrechung.
2. Halten Sie eine Taste des Handsenders, mit der Sie künftig Ihr Garagentor bedienen wollen, gedrückt.
3. Taste loslassen, sobald die Antriebsbeleuchtung blinkt. Der Code ist eingelernt. Jetzt funktioniert der Antrieb, wenn die Taste auf dem Handsender gedrückt wird. Wenn Sie die Taste des Handsenders loslassen, bevor die Antriebsbeleuchtung blinkt, lernt der Antrieb den Code nicht.

Löschen aller Handsendercodes

Um unerwünschte Codes zu deaktivieren, müssen erst alle Codes gelöscht werden: Gelbe Taste am Antrieb solange drücken, bis die beleuchtete Einlernanzeige erlischt (ca. 10 Sekunden). Damit sind alle zuvor eingelernten Codes gelöscht. Jeder von Ihnen gewünschte Handsender und jedes schlüssellose Zugangssystem muss neu einprogrammiert werden.

26 Anschluss Internet Schnittstelle “Gateway” (inkl. bei ML810EV-Smart und ML1040EV-Smart)

Bevor Sie starten brauchen Sie:

- Einen Internet Router
- Eine aktive Internetverbindung
- Einen freien „Ethernet“ Anschluss an Ihrem Router
- Seriennummer der Chamberlain Internet Schnittstelle „Gateway“ (Auf der Rückseite des Gerätes).
- Eine Lichtschranke, angeschlossen an den Garagentorantrieb. Ist keine Lichtschranke angeschlossen, lässt sich das Garagentor nur öffnen.



ACHTUNG!

Um schwere oder tödliche Unfälle durch ein sich schließendes Garagentor zu vermeiden:

- Nur für Sektionaltore!
- Erlauben Sie Kindern niemals mit dem Garagentor, der Fernbedienung, Wandschaltern oder anderem Zubehör zu spielen.
- Betätigen Sie das Garagentor nur wenn es technisch in Ordnung ist und sich niemand unter dem Tor aufhält.
- Dieses Produkt erlaubt die Bedienung des Garagentores ohne das Garagentor sehen zu können. Das Tor könnte sich deshalb unerwartet bewegen. Niemals unter einem sich bewegenden Garagentor hindurchgehen.
- Nur für den privaten Gebrauch durch Personen die in der Benutzung unterwiesen wurden.
- Offene Fahrzeugtüren (Kofferraum) können in den Laufweg des Garagentores hineinragen und schwere Schäden am Tor oder Fahrzeug verursachen.
- Die Seriennummer auf der Rückseite der Internet Schnittstelle (Gateway) ist nur für Sie persönlich. Unbefugte dürfen nicht in den Besitz der Seriennummer gelangen!

1. Anschluss

Das mitgelieferte Ethernet Kabel (1) mit dem Router (2) verbinden. Den für Ihr Stromnetz gültigen Steckadapter auf das Netzteil schieben (nicht bei allen Modellen erforderlich). Mit dem Kabel (3) Netzteil und Internet Schnittstelle (Gateway) (4) verbinden. Beobachten Sie die grüne LED (5) an der Internet Schnittstelle (Gateway). Sobald diese konstant leuchtet ist eine Verbindung mit dem Server erfolgreich zustande gekommen.

2. Anmelden

Laden Sie die myQ App im App Store oder Google Play herunter. Gehen Sie zu „Registrieren“ und erstellen Sie ein Konto. Wenn Sie bereits einen Login besitzen, melden Sie sich mit ihrem Usernamen und Passwort an.

3. Registrieren eines Internet Gateway

Wählen Sie das Internetgateway aus der Liste. Tragen Sie die auf der Rückseite des „Gateway“ befindliche Seriennummer ein sobald Sie aufgefodert werden.

4. MyQ kompatible Geräte anlernen

Wählen Sie ein Gerät aus und folgen Sie den Anweisungen der App.

Hinweis: Nachdem Sie ein Gerät hinzugefügt haben, leuchtet das blaue Licht am Internet-Gateway auf und bleibt eingeschaltet.

Benötigen Sie Hilfe?

Senden Sie uns eine e-mail an info@chamberlain.com

27 Sonderausstattung (optional)

A. Anschluss für Blinklicht

Das Blinklicht kann an jeder beliebigen Stelle installiert werden. Entsprechende Kabel an Schnellanschlussklemmen 6 und 7 anschließen.

B. Zweiter Halt, Beschreibung der Funktion:

Die zweite Halt Position dient je nach Tortyp zur teilweisen Öffnung für Fussgänger, zur Lüftungsfunktion oder für teilweises öffnen für Haustiere. Der zweite Halt ist einstellbar für jede beliebige Torposition innerhalb den beiden Endpositionen des Garagentores.

Aktivieren:

HINWEIS: Bei allen Programmierschritten, bei denen Tasten gleichzeitig gedrückt werden sollen, ist unbedingt darauf zu achten, dies sorgfältig zu tun. Sollten nach gleichzeitigem Drücken andere Tasten blinken als beschrieben, trennen Sie den Antrieb für einige Sekunden vom Netz. Danach die Programmierung von vorne beginnen.

1. Bewegen Sie das Tor mit dem Handsender oder der Wandkonsole zum gewünschten zweiten Halt.
2. Wählen Sie eine noch nicht belegte Taste auf Ihrem Handsender.
3. Drücken Sie gleichzeitig die rechteckige Programmieraste und die AUF Taste für 3 Sekunden und warten auf das Blinken der Antriebsbeleuchtung. Dann drücken Sie die vorher am Handsender ausgewählte Taste. Um weitere Handsender einzulernen beginnen Sie wieder mit Schritt 1.

Deaktivieren:

1. Bewegen Sie das Tor in die Position ZU.
2. Drücken Sie gleichzeitig die rechteckige Programmieraste und die AUF Taste für 3 Sekunden und warten auf das Blinken der Antriebsbeleuchtung.

C. Automatisch Schliessen

Beschreibung der Funktion:

Die Lichtschanke muss nach EN60335-2-95 installiert sein.

Aktivieren:

Drücken Sie gleichzeitig die rechteckige Programmier- und die AB Taste bis die Antriebsbeleuchtung blinkt. 1x AUF Taste drücken = 10 Sekunden Zählzeit. Bis zu 180 Sekunden möglich (18x drücken). Um die Programmierung abzuschliessen, drücken Sie die rechteckige Programmier- und die AB Taste. Während die Zeit bis zum Schliessvorgang abläuft, blinkt die AB Taste.

Deaktivieren:

Drücken Sie gleichzeitig die rechteckige Programmier- und die AB Taste bis die Antriebsbeleuchtung blinkt. Um die Programmierung abzuschliessen, drücken Sie die rechteckige Programmier- und die AB Taste.

Hinweise:

- Wenn der Lichtschanke unterbrochen wurde, wird die Ablaufzeit wieder zurückgesetzt (beginnt von vorne).

- Automatisch Schliessen funktioniert nicht aus der Position weiter Halt.

- Der Garagentorantrieb muss die Endposition AUF erreicht haben um Automatisch Schliessen zu aktivieren.

Troubleshooting:

Problem: Der Antrieb arbeitet ohne Lichtschanke nicht mehr.

Lösung: Kein Fehler. Die Lichtschanke, sobald einmal abgeschlossen, ist zwingend erforderlich.

D. Belegung der Handsendertasten für AUF, STOPP oder ZU

Beschreibung der Funktion:

Jede Taste des Handsenders kann mit einem AUF, STOPP oder ZU Befehl belegt werden.

AUF:

Gelbe Einertaste und AUF Taste gleichzeitig drücken bis die LED angeht. Drücken Sie nun die Taste am Handsender, die den AUF Befehl erhalten soll und warten Sie, bis die Antriebsbeleuchtung blinkt.

STOPP:

Gelbe Einertaste und rechteckige Programmier- und die AB Taste gleichzeitig drücken bis die LED angeht. Drücken Sie nun die Taste am Handsender, die den STOPP Befehl erhalten soll und warten Sie, bis die Antriebsbeleuchtung blinkt.

ZU:

Gelbe Einertaste und AB Taste gleichzeitig drücken bis die LED angeht. Drücken Sie nun die Taste am Handsender, die den ZU Befehl erhalten soll und warten Sie, bis die Antriebsbeleuchtung blinkt.

E. Funkgesteuertes Schlüsselloses Zugangssystem (nur mit 747REV Funkcodeschloss):

Betreiben Sie das Tor mit einem persönlichen 4-stelligen Zahlencode.

F. Temporärer Zugang (nur mit 747REV Funkcodeschloss):

Ein temporärer Code für begrenzten Zugang zur Garage (zeitbegrenzt oder begrenzte Anzahl an Öffnungsvorgängen) kann programmiert werden.

G. Schliessfunktion per einzelner Taste

(nur mit 747REV Funkcodeschloss):

Ohne den Zugangscode kann das Tor aus jeder Position geschlossen werden (nicht geöffnet).

H. MyQ (nur mit 830REV Internet Schnittstelle „Gateway“):

Ermöglicht den Betrieb des Garagentores via Internet oder compatiblem Mobiltelefon.

28 Bedienung des Torantriebs

Automatisches Öffnen / Schließen des Tores:

Mit Hilfe folgender Geräte kann der Torantrieb aktiviert werden:

- Handsender: Taste drücken, bis sich das Tor in Bewegung setzt.
- Wandtaster / Funkwandtaster (falls dieses Zubehör installiert ist): Drucktaster drücken, bis sich das Tor in Bewegung setzt.

Manuelles Öffnen des Tores (Handbetrieb):



Wenn möglich sollte das Tor ganz geschlossen sein.

Schwache oder defekte Federn können ein rasches Zufallen des offenen Tores verursachen, was zu **Sachschäden oder schwerem Personenschaden führen kann.**

ENTRIEGELN: Kurz am roten Griff nach unten ziehen. Dann Tor von Hand öffnen. **Nicht am Seil ziehend das Tor öffnen / schließen!**

VERRIEGELN: Die Entriegelungsmechanismus verhindert, dass der Laufwagen wieder automatisch verriegelt wird. Drücken Sie den grünen Knopf am Laufwagen und bei der nächsten Torbewegung wird das System wieder verriegelt.

Funktionsablauf:

Bei Betätigung des Torantriebs mittels Funksteuerung oder Wandtaster:

- schließt das Tor, wenn es ganz geöffnet war
- öffnet das Tor, wenn es geschlossen war
- stoppt das Tor, wenn es gerade öffnet oder schließt
- bewegt sich das Tor in die entgegengesetzte Richtung der zuletzt vollzogenen Bewegung, wenn es zum Teil geöffnet ist
- fährt das Tor zurück in die offene Torposition, wenn es beim Schließvorgang auf ein Hindernis stößt
- stoppt das Tor, wenn es beim Öffnen auf ein Hindernis trifft
- Lichtschanke (optional): Mittels einer Lichtschanke wird ein sich schließendes Tor hochgefahren bzw. ein offenes Tor am Schließen gehindert, wenn eine im Torbereich befindliche Person den Sensorstrahl unterbricht.

Die Antriebsbeleuchtung schaltet sich in folgenden Fällen ein:

1. erstes Anschalten des Torantriebs
2. Unterbrechung der Stromzufuhr
3. bei jedem Einschalten des Torantriebs.

Das Licht schaltet sich nach 2 1/2 Minuten wieder automatisch aus.

29 Hinweisschilder befestigen (Abb. 29)

30 Reinigung und Wartung



Vor jeder Pflege, Reinigung und entsprechenden Wartungsarbeiten muss der Netzstecker gezogen werden. Stromschlaggefahr!

Pflege des Torantriebs

Eine ordnungsgemäße Installation gewährleistet eine optimale Funktionalität des Torantriebs bei minimalem Wartungsaufwand. Eine zusätzliche Schmierung ist nicht erforderlich. Grober Schmutz in der Laufschiene kann die Funktion beeinträchtigen und muss entfernt werden.

31 Reinigung

Den Antriebskopf, den Wandtaster und den Handsender mit einem weichen, trockenen Tuch reinigen. Keine Flüssigkeiten verwenden.

32 Wartung



Die Anlage, insbesondere Kabel, Federn und Befestigungsteile, ist häufig auf Anzeichen von Verschleiß, Beschädigung oder auf mangelhafte Balance zu überprüfen. Nicht benutzen, wenn Reparatur- oder Einstellarbeiten durchgeführt werden müssen, da ein Fehler in der Anlage oder ein falsch ausbalanciertes Tor Verletzungen verursachen können.

Reparaturen an elektrische Anlagen und Toren dürfen nur von einer autorisierten Fachman / Sachkundigen durchgeführt werden. Führen Sie auf keinen Fall Reparaturen selbst aus, da schwere Verletzungen oder Tod die Folgen sein können.

Einmal monatlich:

- Automatischen Sicherheitsrücklauf erneut testen und falls notwendig neu einstellen.
- Tor manuell bedienen. Bei nicht ausbalanciertem oder feststehendem Tor wenden Sie sich bitte an den Wartungsdienst.
- Vollständiges Öffnen bzw. Schließen des Tores überprüfen. Gegebenenfalls Endschalter und / oder Kraft neu einstellen.

Zweimal jährlich:

- Zahnriemenspannung überprüfen. Hierzu zunächst den Laufwagen vom Antrieb trennen. Gegebenenfalls Spannung anpassen.

Einmal jährlich (am Tor):

- Beachten Sie die Wartungshinweise auf der Tür und befolgen Sie die Anweisungen des Türherstellers. Eine zusätzliche Schmierung des Torantriebs ist nicht erforderlich.

Endschalter- und Kräfteinstellung:

Diese Einstellungen müssen bei der Installation des Antriebs geprüft und ordnungsgemäß durchgeführt werden. Bedingt durch die Witterung können beim Betrieb des Torantriebs geringfügige Änderungen auftreten, die durch eine Neueinstellung behoben werden müssen. Dies kann insbesondere im ersten Betriebsjahr passieren.

Die Anweisungen zu Endschalter und Zugkraft einstellen sorgfältig befolgen und nach jeder Neueinstellung den automatischen Sicherheitsrücklauf erneut testen.

33 Batterien des Handsenders tauschen

Batterie des Handsenders:

Die Batterien im Handsender sind äußerst langlebig. Verringert sich der Sendebereich, müssen die Batterien ausgetauscht werden. Batterien unterliegen nicht der Garantie.

Beachten Sie dazu folgende Batteriehinweise:

Batterien dürfen nicht über den Hausmüll entsorgt werden. Jeder Verbraucher ist gesetzlich dazu verpflichtet, Batterien ordnungsgemäß an den vorgesehenen Sammelstellen zu entsorgen. Laden Sie Batterien niemals wieder auf, die nicht dafür geeignet sind. Explosionsgefahr!

Halten Sie Batterien von Kindern fern, schließen Sie sie nicht kurz oder nehmen Sie sie nicht auseinander.

Suchen Sie sofort einen Arzt auf, wenn eine Batterie verschluckt wurde. Reinigen Sie Batterie- und Gerätekontakte vor dem Einlegen bei Bedarf.

Erschöpfte Batterien umgehend aus dem Gerät entfernen!

Erhöhte Auslaufgefahr!

Setzen Sie Batterien niemals übermäßiger Wärme wie Sonnenschein, Feuer oder dergleichen aus! Es besteht erhöhte Auslaufgefahr! Vermeiden Sie den Kontakt mit Haut, Augen und Schleimhäuten. Spülen Sie die mit Batteriesäure betroffenen Stellen sofort mit reichlich kaltem Wasser und suchen Sie umgehend einen Arzt auf.

Immer alle Batterien gleichzeitig austauschen.

Nur Batterien des gleichen Typs einsetzen, keine unterschiedlichen Typen oder gebrauchte und neue Batterien miteinander verwenden. Entfernen Sie die Batterien bei längerer Nichtverwendung aus dem Gerät.

Batterie austauschen:

Um die Batterie auszutauschen, öffnen Sie das Gehäuse mit einem Schraubendreher auf der Rückseite. Heben Sie die Abdeckung und die darunterliegende Steuerung heraus. Batterie seitwärts schieben und entnehmen.

Beim Einschleiben der neuen Batterie auf die Polarität achten. Handsender wieder zusammenbauen.

ACHTUNG!

Explosionsgefahr bei unsachgemäßem Auswechseln der Batterie. Ersatz nur durch denselben oder einen gleichwertigen Typ (CR2032).

34 Antriebsbeleuchtung

Die LED-Antriebsbeleuchtung hat eine sehr lange Lebensdauer und ist wartungsfrei. Die Lichtabdeckung kann nicht abgenommen werden.

35 Entsorgung



Unsere elektrische und elektronische Geräte dürfen nicht in den Hausmüll entsorgt werden und müssen gemäß der WEEE Richtlinie 2012/19/EU, über Elektro-Altgeräte nach Verwendung ordnungsgemäß entsorgt werden, um eine Wiederverwertung von Materialien zu gewährleisten. Die getrennte Erfassung von Elektro-Altgeräten führt zu einer umweltgerechten Entsorgung und ist für den Verbraucher vollkommen kostenfrei.

WEEE-Reg.-Nr. in Deutschland: DE66256568.

Beim privaten Endverbraucher als Abfall anfallende Verpackungen müssen einer vom gemischten Abfall getrennten Sammlung, gemäß der Richtlinie, zugeführt werden. Verpackungen dürfen nicht im Restmüll, der Biotonne oder gar in der Natur entsorgt werden. Die Verpackungsmaterialien müssen, je nach Material, getrennt und in dafür vorgesehenen Recyclingsbehältern, sowie in einigen Kommunen in Wertstofftonnen, entsorgt werden.



Unsere Batterien wurden gesetzeskonform in Verkehr gebracht. Die „durchkreuzte Mülltonne“ weist daraufhin, dass Batterien nicht in den Hausmüll entsorgt werden dürfen. Im Produkt enthaltene Batterie (technische Daten). Zur Vermeidung von Umwelt- und/oder Gesundheitsbelastungen müssen Altbatterien zur geregelten Entsorgung an Recyclinghöfen der Kommunen oder über den Handel zurückgegeben werden, dies ist gesetzlich vorgeschrieben. Batterien dürfen nur im entladenen Zustand und im Bedarfsfall bei Lithium-Batterien nur mit abgeklebten Polen zur Entsorgung abgegeben werden. Die Batterien können zur Entsorgung problemlos aus unseren Geräten entnommen werden.

Melderegisternummer in Deutschland: 21002670.

36 Häufig gestellte Fragen

1. Torantrieb lässt sich mit Funksteuerung nicht anschalten:

- Ist der Antrieb an die Stromversorgung angeschlossen? Schaltet sich eine an die Steckdose angeschlossene Lampe nicht an, Sicherung oder Überlastschalter überprüfen (manche Steckdosen werden über einen Wandschalter eingeschaltet).
- Sind alle Torsperren deaktiviert? Siehe Sicherheitshinweise!
- Betrieb mit neuer Batterie versuchen.
- Wenn Sie über zwei bzw. mehrere Handsender verfügen, von denen nur einer funktioniert, Programmierung des Empfängers überprüfen.
- Befindet sich Schnee / Eis unter dem Tor? Dann ist das Tor möglicherweise am Boden angefroren. Etwaige Hindernisse entfernen.
- Möglicherweise ist die Torfeder defekt. Diese muss durch einen ausgetauscht werden.

2. Sendebereich des Handsenders ist zu gering:

- Ist eine Batterie eingelegt? Neue Batterie einlegen.
- Funksteuerung im Fahrzeug an einer anderen Stelle ausprobieren.
- Der Sendebereich verringert sich bei Metalltoren, Aluminium- oder Metallverkleidungen.

3. Tor fährt ohne ersichtlichen Grund zurück:

- Wird das Tor durch irgendetwas behindert? Manuelle Entriegelung ziehen und Tor von Hand bedienen. Bei nicht ausbalanciertem oder feststehendem Tor wenden Sie sich bitte an den Wartungsdienst.
- Arbeitskraft und Wegstrecke des Antriebs neu programmieren.
- Eis oder Schnee im Schließbereich des Tores räumen.
- Fährt das Tor beim Erreichen der Torposition ‚Geschlossen‘ zurück, muss der Endschalter für diese Torposition eingestellt werden. Nach Abschluss jeder Einstellung muss der Automatische Sicherheitsrücklauf erneut getestet werden:
- Ein gelegentlich neues Einstellen der Endpositionen ist nicht ungewöhnlich. Insbesondere durch die Witterung kann sich der Torweg verstellen.

4. Das Garagentor öffnet und schließt von selbst:

- Alle Handsender löschen und dann neu programmieren. Siehe Punkt 25.
- Klemmt die Fernbedienungstaste in der Position „EIN“ fest?
- Nur Originalfernbedienungen verwenden! Die Verwendung von Fremdprodukten führt zu Störungen.
- Die Taste der Fernbedienung wurde versehentlich gedrückt.
- Das Kabel des Wandschalters ist beschädigt (testweise entfernen).
- Ein an den Antrieb angeschlossenes Zubehör löst die Fahrt aus (testweise entfernen).

5. Tor schließt nicht vollständig:

- Wegstrecke des Antriebs neu programmieren. Kontrolle der mechanischen Bauteile auf Veränderungen, z.B. Torarme und Beschläge. **Nach jeder neuen Einstellung der Torposition ‚Geschlossen‘ muss der Automatische Sicherheitsrücklauf erneut auf Funktion getestet werden.**

6. Das Tor öffnet sich zwar, schließt jedoch nicht:

- Sofern installiert, die Lichtschranke überprüfen. Blinkt die LED an der Lichtschranke, muss die Ausrichtung korrigiert werden.
- Handsender und Wandtaster auf Funktion prüfen.

7. Antriebsbeleuchtung schaltet sich nicht an:

- Tor öffnen oder schließen. Die Beleuchtung bleibt 2,5 Minuten eingeschaltet.
- Antrieb vom Netz trennen und wieder anschließen. Die Beleuchtung schaltet sich für einige Sekunden ein.
- Kein Strom.

8. Antriebsbeleuchtung schaltet sich nicht aus:

- Trennen Sie den Antrieb kurzzeitig von der Stromversorgung und versuchen Sie es erneut.
- Die 2,5 Minuten sind noch nicht vorbei

9. Motor brummt oder fährt sehr kurz, funktioniert dann jedoch nicht:

- Garagentorfedern sind defekt. Tor schließen und mittels Ziehen am Griff den Laufwagen vom Antrieb trennen (manuelle Entriegelung). Tor von Hand öffnen und schließen. Ist das Tor ordnungsgemäß ausbalanciert, wird es an jedem Punkt des Torweges allein durch die Torfedern gehalten. Ist dies nicht der Fall, wenden Sie sich an Ihren Wartungsdienst.
- Tritt dieses Problem bei der ersten Inbetriebnahme auf, ist das Tor möglicherweise versperrt. Torsperre deaktivieren.
- Antrieb vom Tor entriegeln und ohne Tor versuchen. Evtl. wenn Tor in Ordnung, Arbeitskraft und Wegstrecke des Antriebs neu programmieren.

10. Antrieb läuft nur in eine Richtung:

- Torfedern möglicherweise defekt oder Tor in einer Richtung schwergängig.
- Wenn Tor in Ordnung, Arbeitskraft und Wegstrecke des Antriebs neu programmieren.

11. Zahnriemen klappert an der Schiene:

- Zahnriemenspannung ändern. Meist ist eine zu stark gespannte Zahnriemen die Ursache. Die Feder an der Spannvorrichtung der Schiene darf nicht komplett zusammengepresst werden.
- Das Tor läuft nicht gleichmäßig und versetzt den Antrieb in Schwingungen. Torlauf verbessern.

12. Torantrieb startet wegen Stromausfall nicht:

- Durch Ziehen am Griff Laufwagen vom Antrieb trennen (manuelle Entriegelung). Das Tor kann nun von Hand geöffnet und geschlossen werden. Wird der Torantrieb erneut aktiviert, verbindet sich auch der Laufwagen wieder.
- Sofern installiert, wird der Laufwagen bei Stromausfall mit Hilfe einer externen Notentriegelung von außerhalb der Garage vom Antrieb getrennt.

13. Tor reversiert, nachdem die Kraft eingeleert wurde:

- Schiene beobachten, ob sie sich biegt. Der Antrieb benötigt viel Kraft um das Tor zu bewegen. Tor reparieren oder richtig montieren.
- Tor ist sehr schwer oder in schlechtem Zustand. Rufen Sie einen Fachmann.

14. Schiene am Antrieb biegt sich:

- Tor ist schwer, sehr schwer, schwergängig oder in schlechtem Zustand. Rufen Sie einen Fachmann.
- Ein Schwingen der Schiene während der Fahrt ist ein Zeichen für ein nicht gleichmäßig funktionierendes Tor mit stetig wechselnden Kraftbedarf. Fachmann rufen evtl. Tor schmieren. Eine zusätzliche Abhängung an der Schiene kann Abhilfe schaffen.

15. Der Antrieb „läuft“ (Motor dreht hörbar), aber der Laufwagen bewegt sich nicht:

- Der Laufwagen ist entriegelt vom Antrieb.
- Bei einer Neuinstallation: Beim Zusammenbau von Motor und Schiene ist die vormontierte Adapterhülse zwischen der Motorwelle und der Schiene nicht montiert worden. Diese Hülse ist werksseitig vormontiert, kann aber entfernt werden. Hinter dem Antrieb stehend, kann beobachtet werden, ob sich das Zahnrad in der Schiene dreht oder nur der Motor.
- Bei einer Neuinstallation: Der Zahnriemen ist vom Zahnrad in der Schiene abgesprungen. Hinter dem Antrieb stehend kann das Zahnrad gesehen werden.
- Nach langer Nutzung: Ist die Entriegelung defekt oder dauerhaft gelöst?
- Nach langer Nutzung: Die Hülse zwischen Schiene und Motor oder das Motorgetriebe ist defekt.

16. Das Tor entriegelt sich von selbst aus dem Laufwagen und bleibt stehen:

- Ist eine externe Entriegelung bei Stromausfall installiert, muss geprüft werden, ob diese sich während des Öffnen des Tores spannt und entriegelt. Beobachten Sie den Mechanismus und stellen gegebenenfalls neu ein.
- Der Griff der Entriegelung darf sich nicht mit anderen Gegenständen verfangen.

17. Einstellung der Kraft

- Der Drucktaster zum Einstellen der Kraft liegt unter der Abdeckung auf der Rückseite des Antriebs. Durch die Krafteinlernung wird die zum Öffnen und Schließen des Tores benötigte Kraft eingestellt.
 1. Öffnen Sie die Abdeckung auf der Rückseite des Antriebs.
 2. Drücken Sie die gelbe Einlernertaste zweimal, um in den Kraftlernmodus zu gelangen. Die LED und die AUF Taste blinken. Drücken Sie die AUF Taste. Das Tor bewegt sich nun in die Endposition offen und lernt dabei die benötigte Kraft. Sobald die Endposition AUF erreicht wurde beginnen die LED und die AB Taste zu blinken. Drücken Sie die AB Taste. Das Tor bewegt sich nun in die Endposition ZU und lernt dabei die benötigte Kraft.

37 Diagnose Tabelle

Der Garagentorantrieb ist mit einer Diagnosefunktion ausgestattet. Die AUF und AB Tasten an der Steuerung blinken. Zählen Sie die Anzahl der "Blinks" der jeweiligen Taste zwischen zwei Blinkpausen. Es wird immer das letzte aufgetretene Ereignis angezeigt.

ANZEIGE		SYMPTOM	LÖSUNG
AUF Taste	AB Taste		
1	1	Der Antrieb schließt nicht und es blinkt die Beleuchtung am Antrieb.	Die Lichtschranken (Zubehör) wurden entfernt, sind unterbrochen oder falsch angeklemt.
1	2	Der Antrieb schließt nicht und es blinkt die Beleuchtung am Antrieb.	Die angeschlossene Lichtschranke hat einen Kabelfehler oder die Kabel sind verkehrt angeschlossen.
1	3	Der Wandschalter funktioniert nicht.	Kabelfehler im Wandschalter oder verkehrt angeschlossen. Testweise ein neues Kabel verlegen, falls der Fehler nicht gefunden werden kann.
1	4	Der Garagentorantrieb schließt nicht und es blinkt die Beleuchtung am Antrieb.	Ein Hindernis befindet sich im Bereich der Lichtschranke oder die Lichtschranke ist nicht korrekt ausgerichtet. Die roten LEDs an den Lichtschranken blinken, weil keine korrekte Funktion sichergestellt ist.
1	5	Tor bewegt sich nur wenige cm stoppt oder reversiert.	Schwergängiges / defektes Tor. Das Tor von Hand öffnen oder schließen und Funktion des Tores durch einen Fachmann sicherstellen (Reparatur).
1	5	Keine Bewegung nur „click“	Das Tor ist mechanisch blockiert, zugeschlossen oder die Federn am Tor sind defekt. Tor vom Antrieb entriegeln und Funktion des Antriebs testen.
1	5	Antrieb brummt aber keine Bewegung wird ausgeführt.	Das Tor ist mechanisch blockiert, zugeschlossen oder die Federn am Tor sind defekt. Tor vom Antrieb entriegeln und Funktion des Antriebs testen.
1	6	Tor bewegt sich langsam in eine andere Position nachdem der Antrieb abgeschaltet hat	Tor defekt, schwer oder nicht ausbalanciert und Bedarf der Reparatur.
2	1-5	Keine Bewegung.	Steuerung defekt. Fachmann anrufen.
4	1-4	Tor fährt nicht vollständig in die eingelernte Endposition.	Tor defekt oder sehr schwergängig. Tor entriegeln und testen. Laufweg neu einlernen.
5	1	Anschluss 1+2 für den Wandschalter ist kurzgeschlossen für länger als 4 Sekunden.	Kabelfehler in der Zuleitung. Kabel nicht neben 230 Volt oder im selben Rohr führen. Testweise neues Kabel verlegen.

38 Vorgesehener Einsatzbereich

Der Antrieb darf nicht in explosionsgefährdeten Bereichen, in extrem salzhaltiger Luft oder in einer aggressiven Atmosphäre eingesetzt werden. Das Tor darf nicht Teil eines Brandschutzsystems, eines Fluchtwegs oder eines Notausgangs sein, der das Tor im Brandfall automatisch schließt. Die örtlichen Bauvorschriften müssen beachtet werden. Bei Schäden, die durch anderweitige und nicht bestimmungsgemäße Verwendung entstehen, erlischt die Herstellergarantie durch Verwendung defekter Teile, eigenmächtige Veränderungen am Antrieb, Modifikationen am Antrieb und seinen Komponenten.

39 Lagerung und Demontage

Das Gerät muss wie folgt gelagert werden:

- in geschlossenen, trockenen und vor Feuchtigkeit geschützten Räumen
- Lagertemperatur von -25 °C bis +65 °C
- Gegen Umfallen gesichert und ungehinderten Durchgang ermöglichen

Bei Außerbetriebnahme oder Demontage müssen der Antrieb und sein Zubehör von jeglicher Stromversorgung getrennt werden.

1. Ziehen Sie den Hauptstecker aus der Steckdose und prüfen Sie, ob die Spannung fehlt.
2. Die Demontage erfolgt in umgekehrter Reihenfolge wie die Montage.

40 Optionales Zubehör

Verwenden Sie nur original Chamberlain Zubehör. Fremdprodukte können Fehlfunktionen hervorrufen.

1. TX4RUNI 4-Kanal Universalhandsender
2. 128REV 2-Kanal Funkwandtaster
3. 747REV Funkcodeschloss
4. 830REV Internetschnittstelle "Gateway"
5. 1REV Notentriegelung
6. 1702REV Notentriegelung
7. 75REV Beleuchteter Wandtaster
8. FLA1-LED Blinklampe
9. 771REV Lichtschanke
10. 41REV Schlüsselschalter (Aufputz)

41 Tormaße und -gewicht

Schwingtore	ML810EV-/ Smart	ML1040EV-/ Smart
max. Breite (mm)	5000	5500
max. Höhe (mm)	2250	2250
max. Gewicht (kg)	110	140

Sektionaltore	ML810EV-/ Smart	ML1040EV-/ Smart
max. Breite (mm)	5000	5500
max. Höhe (mm)	2250	2250
max. Gewicht (kg)	110	140

42 Ersatzteile / Garantie

Ihre gesetzlichen Rechte werden durch die Garantie nicht eingeschränkt. Garantiebedingungen finden Sie unter www.chamberlain.eu

43 Konformitätserklärung

Die Anleitung besteht aus dieser Betriebsanleitung sowie der Konformitätserklärung.

Hiermit erklärt Chamberlain GmbH dass der Funkanlagentyp TX4REV-F, 128REV der Richtlinie 2014/53/EU entspricht. Der vollständige Text der EU-Konformitätserklärung ist unter der folgenden Internetadresse verfügbar: <https://doc.chamberlain.de/>

44 Technische Daten

Eingangsspannung	220-240 VAC, 50/60 Hz
Max. Zugkraft	800 N (ML810EV-/Smart) 1000N (ML1040EV-/Smart)
Standby (bei Tor ZU)	0.8 W
Motortyp	DC Getriebemotor mit Dauerschmierung
Geräuschpegel	54dB
Antriebsart	Zahnriemen
Länge des Torwegs	2498 mm
Öffnungsgeschwindigkeit	max. 200 mm/s
Max. Torgewicht	110 kg (ML810EV-/Smart) 140 kg (ML1040EV-/Smart)
Beleuchtung	An, wenn der Antrieb startet, Aus 2-1/2 Minuten nach Stopp.
Torgestänge	Justierbarer Torarm, Zugseil für Laufwagenentriegelung
Sicherheit, Manuell	Tastendruck und automatischer Stopp bei Abwärtslauf / Tastendruck und automatischer Stopp bei Aufwärtslauf.
Elektronisch	Automatische Krafteinlernung
Elektrisch	Trafo-Überlastschutz und Niederspannungsverdrahtung für Wandkonsole.
Endschalter	mechanischer Umdrehungssensor / Passpoint Detektor
Endschaltereinstellung	elektronisch
Soft Start / Soft Stopp	alle Modelle
Länge (insgesamt)	3183 mm
Erforderlicher Deckenabstand	min. 35 mm
Hängendes Gewicht	~ 12 kg
Empfänger Speicherregister	180
Betriebsfrequenz:	RX 433MHz (433.30MHz, 433.92MHz, 434.54MHz) RX 868MHz (868.30MHz, 868.95MHz, 869.85MHz)
Sendeleistung:	TX 865,125 MHz, 865,829 MHz, 866,587 MHz <10 mW
Handsender TX4REV-F / Wandtaster 128REV	
Handsender / Wandtaster Frequenz	868MHz (868.30MHz, 868.95MHz, 869.85MHz) 433MHz (433.30MHz, 433.92MHz, 434.54MHz)
Handsender/Wandtaster Sende Leistung	< 10 mW
Handsender / Wandtaster Batterie	3V CR2032

Indication :

Le guide de montage et de fonctionnement original a été rédigé en allemand.

Toute autre langue disponible est une traduction de l'original allemand.

1	Consignes de sécurité générales	3
2	Utilisation conforme	4
3	Etendue de la livraison	4
4	Vue d'ensemble du produit	4
5	Avant de commencer	4
6	Types de portes	4
7	Préparation	4
8	Outils nécessaires	4
9	Assemblage du rail	5
10	Tension de la courroie	5
11	Montage du rail sur l'entraînement	5
12	Détermination du milieu de la porte de garage	5
13	Montage de la fixation de linteau	5
14	Fixation de l'entraînement sur le linteau	5
15	Suspension de l'entraînement de porte	6
16	Montage de la fixation de la porte	6
17	Fixation du bras de porte au chariot	6
18	Branchement électrique	6
19	Pose le Bouton mural lumineux / La Commande de porte multifonctions (Accessoire en option)	6
20	Installation d'une barrière photo-électrique (Accessoire en option)	7
21	Branchement d'entraînement	7
22	Réglage et essai de la porte	7
23	Réglage des fins de course	7
24	Essai du système d'inversion de sécurité automatique	8
25	Programmation de la télécommande / du bouton mural radio (optionnel)	8
26	Raccordement la passerelle Internet (incl. ML810EV-Smart et ML1040-Smart)	8
27	Equipements spéciaux (optionnel)	9
28	Commande de l'entraînement de porte	10
29	Appliquer les écritaux de sécurité (Fig. 28)	10
30	Nettoyage et maintenance	10
31	Nettoyage	10
32	Maintenance	11
33	Remplacer la pile de la télécommande	11
34	Eclairage de l'entraînement	11
35	Elimination	11
36	Questions fréquentes	12
37	Tableau de diagnostic	14
38	Domaine d'application prévu	14
39	Stockage et démontage	14
40	Accessoires en option	15
41	Dimensions et poids de la porte	15
42	Pieces de rechange / Garantie	15
43	Déclaration de conformité	15
44	Caractéristiques techniques	15

ATTENTION!

VEUILLEZ TOUT D'ABORD LIRE CES RÈGLES DE SÉCURITÉ IMPORTANTES!

1 Consignes de sécurité générales

Avant de commencer l'installation : Veuillez lire le mode d'emploi et surtout les consignes de sécurité ci-après. Conservez le mode d'emploi pour pouvoir vous y référer ultérieurement et remettez-le à un futur propriétaire éventuel. Les symboles suivants sont placés devant des consignes destinées à éviter des dommages personnels ou matériels. Lisez attentivement ces consignes.



ATTENTION

Dommages personnels ou matériels



ATTENTION

Risques liés au courant ou à la tension électrique

Consignes de sécurité importantes

La motorisation de la porte a naturellement été conçue et vérifiée en vue d'une utilisation sûre ; celle-ci ne peut néanmoins être garantie que si lors de l'installation et de l'utilisation les consignes ci-dessous sont parfaitement respectées.

- Le monteur (spécialiste) doit lire l'intégralité de cette notice et avoir compris son contenu avant de débiter l'intervention. Avant la première mise en service, l'état sécurisé des fenêtres, portes et portails motorisés doit être contrôlé au moins une fois par an par un spécialiste. Un spécialiste est une personne qui, suite à sa formation technique et son expérience, possède suffisamment de connaissances dans le domaine des fenêtres, portes et portails motorisés et qui est suffisamment familiarisée avec les réglementations de protection du travail légales applicables et les règles techniques générales pour être en mesure d'évaluer l'état de fonctionnement sécurisé des fenêtres, portes et portails motorisés.
 - L'installateur doit connaître les normes suivantes : EN 13241, EN 12604, EN 12453. Le professionnel/spécialiste formé à cet effet doit fournir à l'exploitant les informations suivantes :
 - le fonctionnement du moteur et ses dangers
 - la façon d'utiliser le déverrouillage d'urgence
 - entretien périodique, test et maintenance, et les tâches à effectuer
 - L'exploitant doit fournir aux autres utilisateurs les informations sur le fonctionnement du moteur. Après l'installation du moteur, la personne responsable de l'installation doit, conformément à la directive (CE) n° 2006/42 relative aux machines, établir une déclaration de conformité CE pour le portail motorisé. Le sigle CE et une plaque signalétique doivent être apposés sur le portail. Cela est également obligatoire quand il s'agit d'une amélioration d'un portail manuel. Il convient également de remplir un certificat de remise et un livret de contrôle.
 - La porte doit être équilibrée. Les portes non mobiles ou bloquées doivent être réparées. Les portes de garage, les ressorts, les câbles, les disques, les supports et les rails se trouvant alors sous tension extrême, ce qui peut entraîner de graves blessures. N'essayez pas de desserrer la porte, de la bouger ou de l'ajuster, mais adressez-vous à un service après-vente ou à un spécialiste.
 - Lors de l'installation ou de la maintenance d'une motorisation de porte, ne portez ni bijou, ni montre, ni vêtements amples.
 - Pour éviter de graves blessures dues aux enchevêtrements, tous les câbles et toutes les chaînes raccordés à la porte doivent être démontés.
 - Lors de l'installation et du branchement électrique, toutes les directives concernant la construction et l'électricité sont à respecter sur le site. **Cet appareil est conforme à la classe de protection 2 et ne nécessite pas de mise à la terre.**
 - Pour éviter des dommages sur des portes particulièrement légères (ex : portes en fibre de verre, en aluminium ou en acier), il convient de fixer un renfort approprié. Pour cela, adressez-vous au fabricant de la porte.
 - Le système d'inversion de sécurité de la porte doit être soumis à un test. en cas de contact avec un obstacle sur le sol de 50 mm de haut, la porte de garage DOIT inverser sa course. Un réglage non conforme de la motorisation de la porte peut entraîner des graves blessures corporelles en raison de la fermeture de la porte. Le test doit être effectué une fois par mois et, le cas échéant, des modifications doivent être effectuées.
- L'installation ne doit pas être posée dans des locaux humides ou mouillés.
 - Lors de son utilisation, la porte ne doit en aucun cas gêner les voies de circulation publiques.
 - Pour rappeler à tous les utilisateurs la manipulation en toute sécurité, **le panneau d'avertissement pour la protection des enfants** doit être fixé à côté
 - bouton mural lumineux. Les panneaux d'avertissement contre les pincements doivent être apposés de manière clairement visible.
 - Surveiller les enfants afin de s'assurer qu'ils ne jouent pas avec l'appareil.
 - Cet appareil n'est pas destiné à l'utilisation par des personnes (y compris les enfants) dont les capacités physiques, sensorielles ou mentales sont limitées ou qui ne disposent pas d'expérience / de connaissances suffisantes, sauf si elles sont surveillées par une personne responsable de leur sécurité ou ont été instruites par elle de l'utilisation correcte de l'appareil.
 - Tous les systèmes de verrouillage et les serrures doivent être désactivés pour éviter d'endommager la porte.
 - Les éventuels dispositifs d'utilisation mis en œuvre DOIVENT être installés à distance visible de la porte et hors de portée des enfants. La manipulation des touches ou de la télécommande doit être interdite aux enfants. Une utilisation abusive de la motorisation de la porte peut entraîner de graves blessures.
 - La motorisation de la porte doit être UNIQUEMENT utilisée si l'utilisateur peut voir l'ensemble de la zone de la porte, si celle-ci est libre de tout obstacle et si le réglage de la motorisation est conforme. Personne ne doit traverser la zone tant que la porte est en mouvement. Les jeux d'enfants doivent être interdits à proximité de la porte.
 - N'utiliser le déverrouillage manuel que pour la séparation du chariot de la motorisation et – si possible – **SEULEMENT** si la porte est fermée. Ne pas utiliser la poignée rouge pour ouvrir ou fermer la porte.
 - Débrancher la motorisation de l'alimentation électrique avant d'effectuer des travaux de réparations ou la dépose de capots de protection. **Les réparations et installations électriques ne doivent être réalisées que par un électricien qualifié agréé.**
 - Ce produit dispose d'un transformateur avec un câble spécial. En cas de dommage, il doit être remplacé par un transformateur original par un personnel spécialisé approprié.
 - La manipulation du déverrouillage de secours peut entraîner des mouvements incontrôlés de la porte si des ressorts sont faibles ou rompus ou si la porte n'est pas équilibrée.
 - La poignée pour le déverrouillage de secours doit être fixée à une hauteur pas plus de 1,8 m.
 - Le manque d'entretien peut entraîner un fonctionnement dangereux.
- Conservez impérativement ces instructions.**

2 Utilisation conforme

L'appareil n'est destiné qu'à l'ouverture et à la fermeture des portes de garage basculantes ou sectionnelles chez les particuliers. Toute utilisation non conforme de la motorisation recèle d'im-portants risques d'accidents. Le fabricant décline toute responsabilité pour une utilisation non conforme. Seuls des accessoires **d'origine** Chamberlain peuvent être raccordés au moteur. Les portails automatisés avec ce moteur doivent correspondre aux normes, directives et prescriptions internationales et nationales actuellement en vigueur (notamment EN 13241, EN 12453 et EN 12604).

3 Etendue de la livraison

Avant le montage, veuillez contrôler l'intégralité des pièces livrées. Remarque : la numérotation ne se réfère qu'au chapitre correspondant.

Vue d'ensemble des pièces (tête d'entraînement) :

1. Tête d'entraînement	1x	8. Adaptateur pour pignon d'entraînement	1x
2. Télécommande	2x	9. Bras de porte cintré	1x
3. Support de rail	2x	10. Etrier de fixation	2x
4. Sachet d'accessoires	1x	11. Pattes de suspension	2x
5. Bouton radio mural à 2 canaux (ML810EV)	1x	12. Rail	1x
6. Fixation de linteau	1x	13. MyQ Starter Kit (ML810EV-Smart) (ML1040EV-Smart)	1x 1x
7. Fixation de porte	1x	14. Barrière photoélectrique (ML1040EV)	1x

Sachet de matériels de fixation :

15. Vis à tête 6 x 80 mm	1x	20. Goupille de blocage	1x
16. Ecrou de blocage M6	1x	21. Vis ST 6 x 60 mm	4x
17. Vis à tête hexagonale	4x	22. Vis ST 6,3 x 20 mm	8x
18. Ecrou M6	4x	23. Cheville	4x
19. Boulon	1x		

4 Vue d'ensemble du produit

Lors de son montage par étapes, cette illustration vous offre constamment une vue d'ensemble complète de l'installation finie.

a. Fixation de linteau	h. Câble d'alimentation
b. courroie	i. Tête d'entraînement
c. Rail	j. Déverrouillage
d. Chariot	k. Bielle droite
e. Élément de jonction	l. Bielle courbe
f. Etrier de fixation	m. Fixation de porte
g. Pattes de suspension	

5 Avant de commencer

CONSIGNE IMPORTANTE

Si votre garage ne dispose pas d'une entrée latérale, un système de déverrouillage d'urgence externe doit être installé. En cas de coupure de courant, il permet d'actionner manuellement la porte de garage de l'extérieur.

6 Types de portes

- Porte pleine avec rail horizontal uniquement.
- Porte pleine avec rail vertical et horizontal – Bras spécial (E, The Chamberlain Arm™) et Protector System™ requis. Consultez votre détaillant.
- Sectional Door with Curved Track – See 20B – connect door arm.
- Porte en auvent – Bras spécial (E, The Chamberlain Arm™) et Protector System™ requis. Consultez votre détaillant.
- Bras spécial – The Chamberlain Arm™ à utiliser sur les types de porte B et D.

7 Préparation

Vérifiez tout d'abord si la porte est équilibrée. Ouvrez la porte à environ la moitié et relâchez-la.

La porte ne doit pas changer **spontanément** de position, mais doit être maintenue immobile par la seule force des ressorts.

- Le rail de la porte de garage DOIT être fixé au mur porteur ou au plafond au-dessus de la porte de garage de manière sûre et stable.
- Dans le cas où le plafond de votre garage serait habillé, lambrissé ou similaire, des supports et des rails de fixation supplémentaires peuvent s'avérer nécessaires (non fournis).
- Si votre garage ne dispose pas d'une entrée latérale, un système de déverrouillage de secours externe doit être installé.

8 Outils nécessaires

Liste des outils :

Echelle	Scie à métaux
Feutre de marquage	Différents forets (8, 6, 5, 4.5 mm)
Pince	Clés à oil
Perceuse	Niveau à bulle
Marteau	Tournevis
Clé à cliquet 10 mm / 13 mm	Mètre

9 Assemblage du rail



**Consignes importantes pour un montage sûr.
Respecter toutes les consignes de montage.
Un montage erroné peut causer de graves blessures.**

Le rail est en bonne partie prémonté et se compose de 3 éléments. Dans la partie avant (A) se trouvent le chariot, la bielle, la poignée de déverrouillage, la poulie de renvoi et la fixation de linteau avec le tendeur de la courroie. La partie arrière (B) porte le logement de l'arbre d'entraînement et le pignon denté pour la chaîne. Placez les parties avant et arrière de rail l'une derrière l'autre.

1. Retirez les attaches de câbles qui fixent la courroie.
2. Ecartez les deux parties de rail pour créer un interstice pour les deux éléments intermédiaires (C). Ce rail est conçu de sorte à ce que les éléments intermédiaires s'insèrent sans problèmes. Glissez les 2 éléments de jonction (D) jusqu'aux marquages par dessus les points de raccord des parties de rail. Pour bloquer les éléments de jonction, repliez les languettes de tôle vers l'extérieur au moyen d'un outil approprié.

Le montage du rail est terminé.

10 Tension de la courroie

Tendez la courroie jusqu'à ce que le ressort (1) soit comprimé environ de moitié. Le ressort doit pouvoir amortir pendant le fonctionnement.

11 Montage du rail sur l'entraînement

1. Contrôlez si la courroie est positionnée sur le pignon. Si la courroie a glissé pendant le montage, détendez la courroie, remettez-la en place et retendez-la à nouveau.
2. Retournez le rail (A) et glissez-le avec le côté du pignon denté (B) entièrement sur l'entraînement (C).
3. Bloquez le rail avec les deux étriers de fixation (10) et les vis courtes (22) sur l'en-entraînement.



Optionnel :

Pour réduire la longueur totale de 140 mm, l'entraînement peut être monté avec une rotation à 90°. Cela permet l'accès et la programmation par le côté. Retirez à cet effet l'interrupteur et montez-le sur le second support prévu à cet effet.

Retirez l'obturateur en caoutchouc pour étancher la sortie de câble.

Poursuivez ensuite avec l'étape 3.

Toute modification doit être réalisée par un électricien qualifié agréé.

12 Détermination du milieu de la porte de garage

En cas de travail au-dessus du corps, les yeux doivent être protégés par des lunettes de sécurité. Tous les systèmes de verrouillage et les serrures doivent être désactivés pour éviter d'endommager la porte. Pour éviter de graves blessures dues aux enchevêtrements, tous les câbles et toutes les chaînes raccordés à la porte doivent être démontés. La motorisation de la porte doit être installée à une hauteur d'au moins 2,10 m au-dessus du sol.

Marquez d'abord l'axe de la porte (1). A partir de ce point, tirez un trait jusqu'au plafond. Pour le montage au plafond, tirez à partir de ce trait un second trait dans l'axe du plafond (2), perpendiculaire à la porte. Longueur env. 2,80 m.

13 Montage de la fixation de linteau

REMARQUE : L'écart entre le point le plus élevé au dessus du cadre de la porte et le rail ne doit pas dépasser 50 mm (Fig. A). En fonction du type de porte, le cadre de la porte se soulève de quelques cm lorsque la porte est ouverte. Il convient d'en tenir compte pour éviter que la porte ne frotte ensuite sur le rail.

A. Montage mural :

Posez la fixation de linteau (6) au milieu de l'axe vertical (2), le bord inférieur reposant sur la ligne horizontale. Marquez tous les trous pour la fixation de linteau. Percez des trous de 4,5 mm de diamètre et fixer la fixation de linteau avec des vis à bois (21).

REMARQUE : Dans le cas d'un montage sur un plafond / linteau en béton, il convient d'utiliser les chevilles à béton (23) et les vis (21) fournies. Taille des trous à percer dans le béton : 8 mm.

B. Montage au plafond :

Tirez le trait axial (2) jusqu'au plafond et d'env. 200 mm sur le plafond. Posez la fixation de linteau (6) au milieu de la marque verticale jusqu'à une distance de 150 mm du mur. Marquez tous les trous pour la fixation de linteau. Percez des trous de 4,5 mm de diamètre et fixez la fixation de linteau avec des vis à bois (21).

14 Fixation de l'entraînement sur le linteau



Il peut s'avérer nécessaire de poser provisoirement la motorisation plus haut pour que le rail ne bute pas sur les ressorts dans le cas de portes à vantaux multiples. Pour cela, la motorisation doit être bien étayée (échelle) ou tenue fermement par une deuxième personne.

Posez la tête d'entraînement sur le sol du garage, sous la fixation de linteau. Soulevez le rail jusqu'à ce que les trous de la partie à fixer et les trous de la fixation de linteau correspondent.

Passer la vis (15) à travers les trous et bloquez-la avec un écrou (16).

15 Suspension de l'entraînement de porte

Ouvrez entièrement la porte, posez l'entraînement sur la porte (Fig. A). Posez une cale de bois / carton sous l'endroit marqué (X).

L'ouvre-porte doit être fixé solidement à un soutien structurel du garage. Trois installations représentatives sont illustrées (Fig. B). La votre peut être différente. Les supports pendants (11) doivent être installés en angle pour fournir un soutien rigide. Sur des plafonds finis, installez un support de métal résistant (non fourni) sur le soutien structurel avant de monter l'ouvre-porte. Pour montage dans un plafond en béton, utiliser les ancrages pour béton fournis (23).

De chaque côté de l'ouvre-porte, mesurez la distance de l'ouvre-porte jusqu'au soutien structurel (ou plafond). Coupez les deux morceaux des supports pendants à la longueur requise. Aplatissez une extrémité de chaque support et tordez-la ou recourbez-la, afin qu'elle s'ajuste aux angles de fixation. Ne les tordez pas au niveau des trous du support. Percez des trous de guidage d'environ 4,5mm dans les soutiens structurels (ou plafond). Fixez les supports aux soutiens à l'aide des vis à bois (21). Soulevez l'ouvre-porte et fixez-le aux supports pendants à l'aide des vis et des écrous (17). Assurez-vous que le rail est bien centré au-dessus de la porte. OTEZ la planche. Faites fonctionner la porte manuellement. Si la porte bute contre le rail, surélevez le support de boutisse.

Après l'installation de la motorisation de porte de garage, surtout en utilisant une extension du rail, si le rail est couré de plus que 5 cm au début ou à la fin du cycle, ainsi qu'en rencontrant un obstacle, une suspension centrale doit être prévue par le consommateur. Pour cela, contactez s'il vous plaît le fabricant de la motorisation.



Veillez à l'alignement horizontal du rail le long du plafond. La distance peut être adaptée au moyen des écarts de trous prédéfinis. Le cas échéant, les extrémités de la fixation de plafond peuvent être coupées si elles dépassent.

16 Montage de la fixation de la porte

Montage sur portes sectionnelles ou portes à vantail unique :

La fixation de porte (7) dispose de plusieurs trous de fixation. Placez la fixation de porte dans l'axe en haut de la face intérieure de la porte, comme indiqué dans la figure. Marquez les trous et vissez la fixation de porte.

Hauteurs de montage :

1. Porte à vantail unique ou porte sectionnelle avec rail de guidage unique : Distance par rapport au bord supérieur de la porte 0-100 mm
2. Porte sectionnelle avec deux rails de guidage : Distance par rapport au bord supérieur de la porte 100-130 mm.

REMARQUE : Le point de fixation sur la porte doit se trouver sur le cadre ou un endroit solide du vantail de porte. Le cas échéant, percez de part et d'autre comme indiqué dans la figure B et vissez (non fournis).

17 Fixation du bras de porte au chariot

Le bras de porte droit est déjà prémonté.

Installation recommandée :

Séparez le chariot de la motorisation en tirant sur la poignée rouge et glissez-le manuellement en direction de la porte. Porte fermée, fixez la bielle courbe (3) avec le boulon (19) sur la fixation de porte et sécurisez-la avec une goupille (20). Reliez la bielle droite et la bielle courbe avec un chevauchement à 2 trous au moyen de vis (17) et sécurisez-les avec des écrous (18). Choisissez les trous de sorte à ce que l'angle du bras de porte soit d'env. 30-40°.

REMARQUE :

Il est possible de supprimer le bras de porte courbe si la ferrure de porte a été fixée sur le bord supérieur de la porte.



La poignée pour le déverrouillage de secours doit être fixée à une hauteur pas plus de 1,8 m. Fixez le panneau d'avertissement jaune du déverrouillage (autocollant) à la corde de la poignée de porte.

18 Branchement électrique



Pour éviter tous risques pour les personnes et les matériels, l'entraînement de porte ne pourra être utilisé qu'après l'indication expresse dans la présente notice. La fiche secteur doit être accessible à tout moment pour pouvoir débrancher le système. Les installations électriques ne doivent être réalisées que par un électricien qualifié agréé.

19 Pose le Bouton mural lumineux (Accessoire en option)

Placez le bouton de commande à un endroit où la porte de garage est visible, à l'écart de la porte et de ses accessoires et hors de portée des enfants. Effectuez le montage à au moins 1,5 m au-dessus du sol. Fixez l'étiquette d'avertissement en permanence au mur, près du bouton de commande de porte, en guise de rappel des procédures de sécurité de fonctionnement. 2 bornes figurent à l'arrière de la commande de porte. Dénudez environ 6 mm de l'isolation du fil de sonnerie. Séparez les fils suffisamment pour relier le fil blanc/rouge à la borne n°1 (RED) et le fil blanc à la borne n°2 (WHT). Fixez le bouton de commande de porte à un mur intérieur du garage à l'aide des vis à tôle (3) fournies. Percez des trous de 4 mm et utilisez les pièces d'ancrage (6) en cas d'installation sur cloison sèche. Un endroit pratique est à côté de la porte de service et hors de portée des enfants. Faites parcourir le fil vers le haut du mur et le long du plafond jusqu'à l'ouvre-porte de garage. Utilisez des agrafes isolées (5) pour fixer le fil. Fonctionnement du bouton de commande: Appuyez pour ouvrir ou fermer la porte. Appuyez une nouvelle fois pour arrêter la porte en mouvement. Commande de porte multifonctions: Appuyez sur le carré blanc pour fermer ou ouvrir la porte. Pressez-le pour arrêter la porte pendant qu'elle est en mouvement. Dispositif d'éclairage: appuyez sur le bouton lumineux pour allumer ou éteindre l'ampoule de l'ouvre-porte. Si vous allumez l'ampoule, l'ouvre-porte est activé et l'ampoule reste éclairée pendant 2-1/2 minutes. Appuyez à nouveau pour l'éteindre plus rapidement. Le bouton lumineux ne commande pas l'ampoule de l'ouvre-porte quand la porte est en mouvement.

20 Installation d'une barrière photo-électrique (Accessoire en option)

Une barrière photoélectrique (*incl. in ML810EV-SMART, ML1040EV-SMART*) peut être installée après l'installation et le réglage de l'entraînement (bornes 2+3). Le guide d'installation est inclus dans la livraison de la barrière photoélectrique, et doit être respecté. **La barrière photoélectrique optionnelle permet de garantir que la porte est ou restera ouverte dès que des personnes et en particulier des petits enfants, se trouvent dans la zone de la porte.** Grâce à une barrière photoélectrique, une porte en train de se fermer se rouvre ou la fermeture d'une porte ouverte est empêchée si une personne se trouvant dans la zone de la porte coupe le rayon du capteur. *La barrière photoélectrique est spécialement recommandée aux familles ayant de petits enfants.*

21 Branchement d'entraînement

Branchez l'entraînement sur une prise de courant à contacts de protection conformément aux directives et dispositions en vigueur sur le lieu d'utilisation.

REMARQUE : L'enclenchement de l'entraînement active aussi brièvement l'éclairage de l'entraînement.

22 Réglage et essai de la porte



L'entraînement de la porte ne doit être utilisé que si l'utilisateur peut voir l'ensemble de la zone de la porte, si celle-ci est libre de tout obstacle et si le réglage de l'entraînement est conforme. Personne ne doit traverser la zone tant que la porte est en mouvement. Avant la première mise en service, contrôlez que tous les dispositifs inutiles soient mis hors service. Retirez tous les moyens de montage et outils de la zone de pivotement de la porte.

23 Réglage des fins de course

Les positions de fin de course sont les positions sur lesquelles la porte s'immobilise lorsqu'elle a été déplacée vers le haut ou le bas. Effectuez les étapes de programmation suivantes pour régler les positions de fin de course. L'entraînement est équipé de deux vitesses. Lors de l'apprentissage, le logiciel de l'entraînement sélectionne automatiquement la vitesse adaptée. Les portes basculantes et à vantail unique se déplacent automatiquement à vitesse lente, comme le prévoient les réglementations. Les portes dont la course est inférieure à 190 cm se déplacent également à vitesse lente.

INTRODUCTION:

Votre système d'ouverture de porte de garage est conçu de sorte à simplifier tous les réglages tels que le réglage des positions de fins de course OUVERT et FERME. Les modules de commande détectent automatiquement la force nécessaire à l'entraînement pour approcher ces positions de fin de course.

REMARQUE :

La porte s'immobilise à chaque obstacle pendant l'ouverture. La porte inverse son sens de déplacement à chaque obstacle pendant la fermeture. Visitez notre site sous www.chamberlain.eu ou scannez avec votre Smartphone le code au dos de la présente notice pour accéder à une brève vidéo d'instruction concernant votre nouveau système d'ouverture de porte de garage.

TOUCHES DE PROGRAMMATION :

Les touches de programmation se trouvent sous le cache amovible au dos de l'entraînement (voir fig. 23).

1. Appuyez et maintenez la touche de programmation rectangulaire (entre les touches HAUT et BAS) jusqu'à ce que la touche HAUT commence à clignoter.
2. Appuyez et maintenez ensuite la touche HAUT jusqu'à atteindre la position de fin de course HAUT souhaitée. REMARQUE : Les touches HAUT et BAS permettent de régler ou de corriger les positions de fin de course avec une très grande précision.
3. Dès que la porte se trouve sur la position de fin de course HAUT souhaitée, appuyez une nouvelle fois sur la touche de programmation rectangulaire. L'éclairage de l'entraînement clignote brièvement et la touche BAS commence alors à clignoter.
4. Appuyez et maintenez ensuite la touche BAS jusqu'à atteindre la position de fin de course BAS souhaitée. Assurez-vous de ne pas déplacer la porte trop loin ou que le rail ne fléchisse pas vers le haut. REMARQUE : Les touches HAUT et BAS permettent de régler ou de corriger les positions de fin de course avec une très grande précision.
5. Dès que la porte se trouve sur la position de fin de course FERME souhaitée, appuyez une nouvelle fois sur la touche de programmation rectangulaire. L'éclairage de l'entraînement clignote brièvement et la touche HAUT recommence à clignoter.
6. Appuyez sur la touche HAUT. Lorsque la porte a atteint la position de fin de course HAUT réglée, la touche BAS commence à clignoter. REMARQUE : Si la porte n'approche pas la position de fin de course HAUT, la programmation a échoué. Réeffectuez-la en commençant par l'étape 1. Si la porte ne s'ouvre pas assez, reportez-vous à la section 36 « Questions fréquentes ».
7. Appuyez sur la touche BAS. La porte se déplace alors sur la position FERME réglée. La programmation est terminée.

24 Essai du système d'inversion de sécurité automatique



Le système d'inversion de sécurité de la porte doit être soumis à un test. En cas de contact avec un obstacle de 50 mm de haut posé sur le sol, la porte de garage doit inverser sa course. Un réglage non conforme de l'entraînement de la porte peut causer des graves blessures corporelles en raison de la fermeture de la porte. Le test doit être effectué une fois par mois et, le cas échéant, des modifications doivent être effectuées.

ESSAI AVEC OBSTACLE :

Posez un obstacle de 50 mm de haut (1) sur le sol sous la porte de garage. Faites **descendre** la porte. Au contact avec l'obstacle, la porte **doit** inverser sa course. Si la porte **s'arrête** au contact de l'obstacle alors la porte ne descend **pas** suffisamment. Dans ce cas, il faut reprogrammer les fins de course. Si la porte inverse son cours au contact avec l'obstacle de 50 mm de haut, enlevez l'obstacle et laissez la porte se refermer et s'ouvrir une fois. La porte **ne doit pas** inverser sa course lorsqu'elle atteint la position de porte « Fermé ». Si elle recule néanmoins, reprogrammer quand même les fins de cours.

ESSAI D'OUVERTURE : Placez 20 kg sur le milieu de la porte. La porte ne doit pas s'ouvrir.

25 Programmation de la télécommande / du bouton mural radio (optionnel)

Faites fonctionner l'ouvre-porte uniquement lorsque vous voyez la porte entièrement, sans obstacles et ajustée correctement. Personne ne doit entrer ni sortir du garage lorsque la porte est en mouvement. Ne laissez pas les enfants manipuler le(s) bouton(s)-poussoir ni la/les télécommande(s). Ne laissez pas les enfants jouer à proximité.

Le récepteur et la télécommande radio de votre entraînement de porte de garage sont programmés avec le même code. Lors de l'achat d'accessoires de commande radio supplémentaires, il convient de programmer l'entraînement de porte de garage de sorte qu'il corresponde au nouveau code de télécommande radio.

Programmation du récepteur avec des codes de télécommandes supplémentaires au moyen de la touche d'apprentissage ronde jaune.

1. Appuyez et relâchez la touche d'apprentissage jaune de l'entraînement. Le témoin d'apprentissage s'allume en continu durant 30 secondes.
2. Maintenez une des touches de la télécommande avec laquelle vous souhaitez dorénavant commander votre porte de garage.

3. Relâchez la touche dès que l'éclairage de l'entraînement clignote. Le code est enregistré. L'entraînement fonctionne alors dès que la touche de la télécommande est actionnée. Si vous relâchez la touche de la télécommande avant que l'éclairage de l'entraînement ne clignote, l'entraînement n'enregistre pas le code.

Effacer tous les codes de télécommandes

Afin de désactiver les codes non souhaités, il convient d'effacer d'abord tous les codes : Appuyez sur la touche jaune de l'entraînement jusqu'à ce que le témoin d'apprentissage allumé s'éteigne (environ 10 secondes). Tous les codes précédemment enregistrés sont alors effacés. Chacune des télécommandes souhaitées et chaque système d'accès sans clé doit être réenregistré.

26 Raccordement la passerelle Internet (incl. ML810EV-Smart et ML1040-Smart)

Avant de commencer vous avez besoin :

- d'un routeur Internet
- d'une connexion Internet active
- d'un port Ethernet libre sur votre routeur du numéro de série de l'interface Internet Passerelle Chamberlain (au dos de l'appareil).
- d'une barrière photoélectrique branchée à l'entraînement de la porte de garage. Si aucune barrière photoélectrique n'est raccordée, seule l'ouverture de la porte de garage est possible.



AVERTISSEMENT!

Pour éviter les accidents graves ou mortels provoqués par la fermeture de la porte de garage :

- Uniquement pour portes sectionnelles !
- Ne laissez jamais jouer des enfants avec la porte de garage, la télécommande, les commutateurs muraux ou d'autres accessoires.
- N'actionnez la porte de garage que si son état technique est irréprochable et que personne ne se trouve sous la porte.
- Ce produit permet la commande de la porte de garage sans que la porte ne soit visible. La porte peut donc se déplacer inopinément.
- Ne jamais franchir une porte de garage en mouvement.
- Destiné exclusivement aux utilisateurs particuliers instruits dans la commande de la porte.
- Les portes de véhicules ouvertes (hayon) peuvent dépasser dans la zone de course de la porte de garage et provoquer des dommages
- importants sur la porte ou le véhicule.
- Le numéro de série au dos de l'interface Internet (passerelle) est destiné à vous personellement. Ne pas communiquer le numéro de série à des personnes non autorisées !

1. Raccordement

Reliez le câble Ethernet (1) fourni au routeur (2). Reliez le bloc d'alimentation (3) et l'interface Internet (passerelle) (4) au moyen du câble. Observez la LED verte (5) sur l'interface Internet (passerelle). Dès qu'elle s'allume en continu, la connexion avec le serveur a été établie.

2. Inscription

Téléchargez l'application myQ sur l'App Store ou Google Play. Cliquez sur „S'inscrire“ et créez un compte. Si vous êtes déjà inscrit, saisissez votre nom d'utilisateur et votre mot de passe.

3. Enregistrement Internet Gateway

Saisissez le numéro de série de l'interface Internet (passerelle - au dos de l'appareil) dès que vous y êtes invité. au dos de l'appareil) dès que vous y êtes invité.

4. Apprentissage des appareils compatibles avec MyQ

Sélectionnez un appareil et suivez les instructions de l'application.

Remarque : Après avoir ajouté un appareil, le voyant bleu de la passerelle Internet s'allume et reste allumé.

Vous avez besoin d'aide?

Envoyez-nous un courriel à info@chamberlain.com

27 Equipements spéciaux (optionnel)

A. Branchement pour feu clignotant

Le feu clignotant peut être installé à un endroit quelconque. Branchez le câble correspondant aux bornes de raccordement rapide 6 et 7.

B. Second arrêt

Description de la fonction :

En fonction du type de portail, la position de second arrêt sert à l'ouverture partielle pour les piétons, pour la fonction de ventilation ou pour l'ouverture partielle pour les animaux domestiques. Le second arrêt est réglable sur chaque position de porte au choix située entre les deux positions de fin de course de la porte de garage.

Activation :

REMARQUE : Lors de toutes les étapes de programmation exigeant l'actionnement simultané de deux touches, il convient de le faire avec la diligence nécessaire. Si, suite à l'actionnement simultané, d'autres touches que celles décrites clignotent, il convient de débrancher l'entraînement du secteur pendant quelques secondes. Reprenez ensuite la programmation dès le début.

1. Déplacez la porte avec la télécommande ou la console murale sur le second arrêt souhaité.
2. Choisissez une touche non encore affectée de la télécommande.
3. Appuyez simultanément sur la touche de programmation rectangulaire et la touche HAUT pendant 3 secondes et attendez que l'éclairage de l'entraînement clignote. Appuyez ensuite sur la touche sélectionnée auparavant sur la télécommande. Pour enregistrer des télécommandes supplémentaires, reprenez à partir de l'étape 1.

Désactivation :

1. Déplacer la porte sur la position FERME.
2. Appuyez simultanément sur la touche de programmation rectangulaire et la touche HAUT pendant 3 secondes et attendez que l'éclairage de l'entraînement clignote.

C. Fermeture automatique

Description de la fonction Description of feature:

La barrière photoélectrique de sécurité Chamberlain doit être installée selon EN60335-2-95.

Activation :

Push square and DOWN button simultaneously until the operator light blinks. 1 push UP button = 10 seconds. up to 180 sec. possible (18x) During countdown the down button flashes. To complete programming push square button.

Deactivate:

Appuyez simultanément sur la touche de programmation rectangulaire et la touche BAS jusqu'à ce que l'éclairage de l'entraînement clignote. Appuyez 1x sur la touche HAUT = temps de comptage de 10 secondes. Jusqu'à 180 secondes sont possibles (appuyez 18 x). Pour terminer la programmation, appuyez sur la touche de programmation rectangulaire. Pendant l'écoulement du temps jusqu'au processus de fermeture, la touche BAS clignote.

Désactivation :

Appuyez simultanément sur la touche de programmation rectangulaire et la touche BAS jusqu'à ce que l'éclairage de l'entraînement clignote. Pour terminer la programmation, appuyez sur la touche de programmation rectangulaire.

Remarques :

- A l'interruption de la barrière photoélectrique, le temps d'écoulement est réinitialisé (il recommence).
- La fermeture automatique ne fonctionne pas à partir de la position de second arrêt.
- L'entraînement de la porte de garage doit avoir atteint la position de fin de course HAUT afin d'activer la fermeture automatique.

Recherche et élimination des défaillances :

Problème : l'entraînement ne fonctionne plus sans barrière photoélectrique. Mesure corrective : Ce n'est pas une défaillance. C'est correct. La barrière photoélectrique est indispensable dès lors qu'elle est raccordée.

D. Affectation des touches de télécommande pour OUVERT, ARRET ou FERME.

Description de la fonction :

Chaque touche de la télécommande peut être affectée à une instruction OUVERT, ARRET ou FERME.

OUVERT :

Appuyer simultanément sur la touche d'apprentissage jaune et la touche HAUT jusqu'à ce que la DEL s'allume. Appuyez ensuite sur la touche de la télécommande que vous souhaitez affecter à l'instruction OUVERT et attendez que l'éclairage de l'entraînement clignote.

ARRET :

Appuyer simultanément sur la touche d'apprentissage jaune et la touche de programmation rectangulaire jusqu'à ce que la DEL s'allume. Appuyez ensuite sur la touche de la télécommande que vous souhaitez affecter à l'instruction ARRET et attendez que l'éclairage de l'entraînement clignote.

FERME :

Appuyer simultanément sur la touche d'apprentissage jaune et la touche BAS jusqu'à ce que la DEL s'allume. Appuyez ensuite sur la touche de la télécommande que vous souhaitez affecter à l'instruction FERME et attendez que l'éclairage de l'entraînement clignote.

E. Système d'accès radiocommandé sans clé (uniquement avec la serrure radio à code 747REV) :

Commandez la porte avec un code à 4 chiffres personnalisé.

F. Accès temporaire (uniquement avec la serrure radio à code 747REV) :

Il est possible de programmer un code temporaire pour l'accès limité au garage (limité dans le temps ou nombre limite de processus d'ouverture).

G. Fonction de fermeture par touche unique (uniquement avec la serrure radio à code 747REV) :

Sans le code d'accès, la porte peut être fermée (mais pas ouverte) à partir d'une position quelconque.

I. MyQ (uniquement avec interface Internet « Passerelle » 830REV) :

Permet la commande de la porte de garage via Internet ou un téléphone mobile compatible.

28 Commande de l'entraînement de porte

Ouverture / fermeture automatique de la porte :

L'entraînement peut être actionné à l'aide des appareils suivants :

- Télécommande : appuyez sur la touche jusqu'à ce que la porte se mette en mouvement.
- Bouton mural / bouton poussoir sans fil (si cet accessoire est installé) : appuyez sur le bouton-poussoir jusqu'à ce que la porte se mette en mouvement.

Ouverture manuelle de la porte (actionnement manuel) :



Si possible, la porte devrait être entièrement fermée. Des ressorts faibles ou défectueux peuvent entraîner la chute rapide de la porte, **ce qui peut causer des dommages matériels ou personnels graves.**

DEVERROUILLAGE : tirer brièvement vers la bas par la poignée rouge. Puis ouvrir la porte manuellement. **Ne pas ouvrir / fermer la porte en tirant sur le câble !**

VERROUILLAGE : Le mécanisme de déverrouillage empêche que le chariot ne se reverrouille automatiquement. Appuyez sur le bouton vert du chariot, pour que le système soit de nouveau verrouillé au prochain mouvement de la porte.

Fonctionnement :

En actionnant l'entraînement de porte au moyen de la télécommande ou du bouton mural :

- la porte se ferme si elle était entièrement ouverte
- la porte s'ouvre si elle était fermée,
- la porte s'immobilise durant l'ouverture ou la fermeture,
- la porte se déplace dans la direction opposée au mouvement précédent si elle est partiellement ouverte,
- la porte inverse sa course vers la position ouverte si elle rencontre un obstacle lors du processus de fermeture, la porte s'immobilise lorsqu'elle touche un obstacle lors de l'ouverture.
- barrière photoélectrique (option) : Grâce à une barrière photoélectrique, une porte en train de se fermer se rouvre ou la fermeture d'une porte ouverte est empêchée si une personne se trouvant dans la zone de la porte coupe le rayon du capteur.

L'éclairage de l'entraînement s'allume dans les cas suivants :

1. Première activation de l'entraînement de porte (brièvement)
2. Interruption de l'alimentation électrique (brièvement)
3. A chaque actionnement de l'entraînement de porte.

La lumière s'éteint automatiquement au bout de 2 1/2 minutes.

29 Appliquer les écritaux de sécurité (Fig. 28)

30 Nettoyage et maintenance



Avant chaque nettoyage, entretien ou maintenance, il convient de débrancher la fiche secteur. Risques d'électrocution !

Maintenance de l'entraînement de porte

Une installation correctement effectuée garantit un fonctionnement optimal de l'entraînement de porte avec un minimum de frais de maintenance. Un graissage supplémentaire n'est pas nécessaire. Les salissures grossières peuvent nuire au fonctionnement du rail et doivent être éliminées.

31 Nettoyage

Nettoyez la tête d'entraînement, le bouton mural et la télécommande avec un chiffon doux et sec. N'utilisez pas de liquide.

32 Maintenance



L'installation, notamment les câbles, ressorts et éléments de fixation doit être contrôlée fréquemment quant à des traces d'usure, des détériorations ou un équilibrage insuffisant.

N'utilisez pas l'installation si des opérations de réparation ou de réglage doivent être effectuées, car un dysfonctionnement de l'installation ou un mauvais équilibrage de la porte peut causer des blessures. Ces données s'appliquent à une utilisation dans un ménage individuel (max. 6 cycles par jour). Raccourcir les intervalles de maintenance en cas de nombre de cycles/jour supérieur. En cas de questions, veuillez vous adresser à www.chamberlain.eu ou à votre revendeur. Les réparations d'installations et portails électriques ne doivent être réalisées que par un professionnel/spécialiste agréé. Ne faites jamais de réparations vous-même : il pourrait en résulter de graves blessures, voire des accidents mortels.

Une fois par mois :

- Testez une nouvelle fois le système d'inversion de sécurité automatique et procédez à un nouveau réglage si nécessaire.
- Actionnez la porte manuellement. Si la porte n'est pas équilibrée ou qu'elle est bloquée, adressez-vous au service maintenance.
- Vérifiez l'ouverture et la fermeture complète de la porte. Le cas échéant, procédez à un nouveau réglage du commutateur de fin de course et / ou de la force.

Deux fois par an :

- Vérifiez la tension de la courroie. Pour cela, séparez d'abord le chariot de l'entraînement. Le cas échéant, ajustez la tension.

Une fois par an (sur la porte) :

- Observez les instructions d'entretien sur la porte et suivez les instructions du fabricant de la porte. Un graissage supplémentaire de l'entraînement de porte n'est pas nécessaire.

Réglage du commutateur de fin de course et de la force :

Ces réglages doivent être vérifiés et effectués correctement lors de l'installation de l'entraînement. Les conditions climatiques peuvent induire de légères modifications dans le fonctionnement de l'entraînement ; elles doivent être corrigées par un nouveau réglage. Cela peut survenir en particulier durant la première année d'utilisation. Respectez scrupuleusement les consignes pour le réglage du commutateur de fin de course et de la force de traction et testez à nouveau l'inversion de sécurité automatique à chaque nouveau réglage.

33 Remplacer la pile de la télécommande

Pile de la télécommande :

les piles de la télécommande ont une durée de vie extrêmement longue. Si la portée d'émission se réduit, les piles doivent être remplacées. Les piles ne bénéficient pas de la garantie.

Veuillez noter les consignes suivantes au sujet des piles :

Les piles ne doivent pas être jetées dans les ordures ménagères. Tout consommateur est tenu par la loi de remettre les piles aux points de collecte de piles usagées. Ne rechargez jamais les piles non rechargeables.

Risque d'explosion !

Tenez les piles à l'écart des enfants, ne les court-circuitiez pas et ne les démontez pas. Consultez immédiatement un médecin si une pile a été avalée. Le cas échéant, nettoyez les contacts des piles et des appareils avant la mise en place des piles.

Retirez immédiatement les piles usées de l'appareil !

Risque de fuite accru !

N'exposez jamais les piles à une chaleur excessive telle que le soleil, le feu ou similaires ! Risque de fuite accru !

Évitez le contact avec la peau, les yeux et les muqueuses.

Rincez les endroits en contact avec l'acide des piles immédiatement

avec beaucoup d'eau froide et consultez dès que possible un médecin. Remplacez toujours toutes les piles en même temps.

N'utilisez que des piles du même type. Ne mélangez pas des piles de types différents ou des piles usagées avec des piles neuves.

Retirez les piles de l'appareil s'il n'est pas utilisé pendant une période prolongée.

Remplacement des piles :

Pour remplacer la pile, ouvrez le boîtier sur le dos avec un tournevis.

Retirez le cache de la commande située en-dessous. Glissez la pile sur le côté et retirez-la. Veillez à la polarité lors de l'insertion de la pile neuve. Remontez la télécommande.

ATTENTION !

Risque d'explosion lors d'un remplacement non conforme des piles. Ne remplacez les piles que par des piles identiques ou équivalentes (CR2032).

34 Eclairage de l'entraînement

L'éclairage à DEL de l'entraînement dispose d'une longue durée de vie et ne requiert aucun entretien. Le cache de l'éclairage ne peut pas être retiré.

35 Elimination



Nos appareils électriques et électroniques ne doivent pas être jetés avec les déchets ménagers et doivent être correctement éliminés après utilisation conformément à la directive DEEE

2012/19/UE sur les déchets d'appareils électriques et électroniques afin de garantir le recyclage des matériaux. La collecte séparée des déchets d'appareils électriques, entièrement gratuite pour le consommateur, permet une élimination dans le respect de l'environnement. N° d'enreg. DEEE en Allemagne : DE66256568.

Les emballages générés comme déchets par les consommateurs finaux privés doivent être envoyés à la collecte séparée des déchets mélangés, conformément à la directive. Les emballages ne doivent pas être jetés dans les déchets résiduels, organiques ou même dans la nature. En fonction des matériaux, les matériaux d'emballage doivent être éliminés séparément et dans des conteneurs de recyclage prévus à cet effet, et dans des bacs de recyclage pour certaines municipalités.



Nos piles ont été mises sur le marché conformément à la loi. La « poubelle marquée d'une croix » indique que les piles ne doivent pas être jetées avec les déchets ménagers. Pile contenue dans le produit (données techniques). Afin d'éviter des nuisances pour l'environnement et/ou la santé, les piles usagées doivent être restituées aux centres de recyclage des communes ou retourner dans le circuit commercial, conformément à la législation. Les piles ne peuvent être mises au rebut que lorsqu'elles sont déchargées et, le cas échéant, pour les piles au lithium, uniquement avec les pôles décollés. Les piles peuvent être facilement retirées de nos appareils pour être jetées.

Numéro d'enregistrement en Allemagne : 21002670.

36 Questions fréquentes

1. L'entraînement de porte ne peut pas être actionné avec la télécommande :

- L'entraînement est-il branché à l'alimentation électrique ? Si une lampe branchée sur la prise ne s'allume pas, vérifiez le fusible ou le disjoncteur différentiel (certaines prises de courant sont sécurisées par un interrupteur mural).
- Tous les systèmes de verrouillage de porte sont-ils désactivés ? Voir consignes de sécurité
- Essayez avec des piles neuves.
- Si vous disposez de deux ou plusieurs télécommandes dont une seule fonctionne, vérifiez la programmation du récepteur.
- Y a-t-il de la neige / glace sous la porte ? Il est possible que la porte soit gelée sur le sol. Enlevez les éventuels obstacles.
- Il est possible que le ressort de porte soit défectueux ? Il doit alors être remplacé par une entreprise spécialisée.

2. La distance d'émission de la télécommande est trop courte :

- La pile est-elle présente ? Introduisez une pile neuve.
- Essayez la télécommande dans le véhicule à un autre endroit.
- La distance d'émission se réduit avec les portes métalliques, les revêtements en aluminium ou en métal.

3. La porte inverse sa course sans raison visible :

- La porte rencontre-t-elle un obstacle ? Tirez sur le déverrouillage manuel et actionnez la porte à la main. Si la porte n'est pas équilibrée ou qu'elle est bloquée, adressez-vous au service maintenance.
- Reprogrammez la force et la course de l'entraînement.
- Enlevez la glace ou la neige dans la zone de fermeture de la porte.
- Si la porte inverse sa course en atteignant la position « Fermé », le commutateur de fin de course pour cette position doit être réglé.

Après chaque réglage, il convient de vérifier le système d'inversion de sécurité.

- Il n'est pas inhabituel de devoir ajuster le commutateur de fin de course occasionnellement. La course de la porte peut se dérégler en particulier par les conditions climatiques.

4. La porte de garage s'ouvre et se ferme d'elle-même :

- Effacez toutes les télécommandes puis reprogrammez-les. Voir point 25.
- La touche de télécommande est-elle bloquée en position « MARCHE » ?
- N'utilisez que des télécommandes d'origine ! L'utilisation de télécommandes de fournisseurs tiers entraîne des dysfonctionnements.
- La touche de la télécommande a été pressée par inadvertance (poche).
- Le câble de l'interrupteur mural est endommagé (débranchez à titre de test).
- Un accessoire branché à l'entraînement déclenche le mouvement (débranchez à titre de test).

5. La porte ne se ferme pas entièrement :

- Reprogrammez la course de l'entraînement. Contrôlez les éléments mécaniques quant à des modifications, par ex. bras de porte et ferrures. **Après chaque nouveau réglage de la position de porte « Fermé », il convient de vérifier une nouvelle fois le fonctionnement du système d'inversion de sécurité automatique.**

6. La porte s'ouvre, mais ne ferme pas :

- Vérifiez la barrière photoélectrique si elle est installée. Si la DEL clignote sur la barrière photoélectrique, l'orientation doit être corrigée.
- Contrôlez le fonctionnement de la télécommande et du bouton mural.

7. L'éclairage de l'entraînement ne s'allume pas :

- Ouvrez et fermez la porte. L'éclairage reste allumé pendant 2,5 minutes.
- Débranchez l'entraînement du secteur et rebranchez-le. L'éclairage s'allume pendant quelques secondes.
- Absence de courant.

8. L'éclairage de l'entraînement ne s'éteint pas :

- Séparez brièvement l'entraînement de l'alimentation électrique et essayez à nouveau.
- Les 2,5 minutes ne sont pas écoulées.

9. Le système vrombit ou se déplace brièvement, mais ne fonctionne pas :

- Les ressorts de la porte de garage sont défectueux. Fermez la porte et séparez le chariot de l'entraînement en tirant sur la poignée (déverrouillage manuel). Ouvrez et refermez manuellement la porte. Si la porte est correctement équilibrée, elle est tenue en tout point du chemin de course par les ressorts de la porte. Si ce n'est pas le cas, adressez-vous à votre service après-vente.
- Si ce problème apparaît à la première mise en service, il est possible que la porte soit verrouillée. Désactivez le verrouillage de la porte.
- Séparez l'entraînement de la porte et essayez sans porte. Reprogrammez éventuellement la force et la course de l'entraînement si la porte ne présente aucun dysfonctionnement.

10. L'entraînement ne tourne que dans un sens :

- Les ressorts de porte sont éventuellement défectueux ou la porte se déplace avec difficulté dans un sens.
- Reprogrammez la force et la course de l'entraînement si la porte ne présente aucun dysfonctionnement.

11. La courroie bute contre le rail :

- Ajuster la tension de la courroie. Cela est dû souvent à une chaîne trop tendue. Le ressort du dispositif de tension du rail ne doit pas être entièrement comprimé.
- Le mouvement de la porte est irrégulier et fait vibrer l'entraînement. Améliorez la facilité de mouvement de la porte.

12. L'entraînement ne démarre pas pour raison de coupure de courant:

- Séparez le chariot de la motorisation en tirant sur la poignée (déverrouillage manuel). La porte peut maintenant être ouverte et fermée à la main. Si l'entraînement est de nouveau activé, le chariot se réenclenchera également.
- Si le système est installé, le chariot est séparé de l'extérieur de l'entraînement avec le déverrouillage de secours en cas de coupure de courant.

13. La porte inverse sa course après la programmation de la force :

- Surveillez le rail, observez s'il se recourbe. La motorisation a besoin de beaucoup de force pour mouvoir la porte. Réparez la porte ou montez-la correctement.
- La porte est très lourde ou en mauvais état. Appelez un spécialiste.

14. Le rail de l'entraînement fléchit :

- La porte est très lourde, très lourde, fonctionne difficilement ou est en mauvais état. Appelez un spécialiste.
- Les vibrations du rail pendant la course indiquent un fonctionnement irrégulier de la porte avec des variations de besoins en force. Appelez un spécialiste et graissez éventuellement la porte.

15. L'entraînement fonctionne (le moteur tourne), mais le chariot reste immobile :

- Le chariot est séparé de l'entraînement.
- Lors d'une nouvelle installation : lors de l'assemblage du moteur et du rail, la douille d'adaptateur prémontée entre l'arbre moteur et le rail n'a pas été insérée. Cette douille est montée en usine, mais peut être retirée. En vous plaçant derrière l'entraînement, vous pouvez vérifier si le pignon denté tourne dans le rail ou seul le moteur.
- Lors d'une nouvelle installation : la courroie a sauté du pignon denté dans le rail. En vous plaçant derrière l'entraînement, vous pouvez observer le pignon denté.
- Après une utilisation prolongée : le déverrouillage est-il défectueux ou desserré constamment ?
- Après une utilisation prolongée : la douille entre le rail et le moteur ou l'engrenage du moteur sont défectueux.

16. La porte se sépare automatiquement du chariot et s'immobilise.

- Si un déverrouillage externe pour coupures de courant est installé, il convient de vérifier s'il se tend pendant l'ouverture de la porte et désenclenche celle-ci. Observez le mécanisme et procédez à un ajustage le cas échéant.
- La poignée du déverrouillage ne doit pas s'accrocher à d'autres objets.

17. Réglage de la force

- Le bouton-poussoir pour le réglage de la force se trouve sous le cache au dos de l'entraînement. L'apprentissage de la force règle la force nécessaire à l'ouverture et à la fermeture de la porte.
 1. Ouvrez le cache au dos de l'entraînement.
 2. Appuyez deux fois sur la touche d'apprentissage jaune pour accéder au mode d'apprentissage de force. La DEL et la touche HAUT clignotent. Appuyez sur la touche HAUT. La porte se déplace alors sur la position de fin de course ouverte en enregistrant la force nécessaire à cet effet. Dès que la position de fin de course HAUT est atteinte, la DEL et la touche BAS commencent à clignoter. Appuyez sur la touche BAS. La porte se déplace alors sur la position de fin de course fermée en enregistrant la force nécessaire à cet effet.

37 Tableau de diagnostic

L'entraînement de garage est équipé d'une fonction de diagnostic. Les touches HAUT et BAS de la commande clignotent. Comptez le nombre de clignotements de la touche respective entre deux pauses de clignotement. L'événement indiqué est toujours le dernier survenu.

AFFICHAGE		SYMPTOME	MESURE CORRECTIVE
Touche HAUT	Touche BAS		
1	1	L'entraînement ne ferme pas et l'éclairage de l'entraînement clignote.	La barrière photoélectrique (accessoire) a été retirée, est interrompue ou mal raccordée.
1	2	L'entraînement ne ferme pas et l'éclairage de l'entraînement clignote.	La barrière photoélectrique raccordée présente un câble défectueux ou une erreur de branchement des câbles.
1	3	Le commutateur mural ne fonctionne pas.	Défaut de câble dans le commutateur mural ou erreur de branchement. Posez à titre d'essai un nouveau câble si vous ne pouvez pas détecter la cause de la défaillance.
1	4	L'entraînement de porte de garage ne ferme pas et l'éclairage de l'entraînement clignote.	Un obstacle se trouve dans la zone de la barrière photoélectrique ou celle-ci n'est pas correctement orientée. Les DEL rouges des barrières photoélectriques clignotent parce que leur fonctionnement correct n'est pas assuré.
1	5	La porte ne se déplace que de quelques cm avant de s'immobiliser ou de revenir sur sa position initiale.	Porte grippée / défectueuse. Ouvrir ou fermer la porte manuellement et faire vérifier le fonctionnement de la porte par un technicien qualifié (réparation).
1	5	Aucun mouvement, uniquement un « clic »	La porte est bloquée mécaniquement, fermée à clé ou ses ressorts sont défectueux. Déverrouiller la porte de l'entraînement et contrôler le fonctionnement de l'entraînement.
1	5	l'entraînement ronfle sans qu'un mouvement ne soit exécuté.	Idem ci-dessus.
1	6	La porte dérive lentement sur une autre position après la désactivation de l'entraînement.	porte défectueuse, grippée ou non équilibrée, besoins de réparation, commande défectueuse.
2	1-5	Aucun mouvement.	Contactez un technicien qualifié.
4	1-4	La porte ne se déplace pas intégralement sur la position de fin de course enregistrée.	Porte défectueuse ou grippée. Déverrouiller et tester la porte. Reprogrammer la course.
5	1	Le branchement 1+2 du commutateur mural est court-circuité pendant plus de 4 secondes.	Défaut du câble d'alimentation. Ne pas poser le câble conjointement à un câble de 230 V. Poser un nouveau câble à des fins d'essai.

38 Domaine d'application prévu

Le moteur ne doit pas être utilisé dans des zones potentiellement explosives, dans un air extrêmement salin ou dans une atmosphère agressive. La porte ne doit pas faire partie d'un système de protection, une issue de secours ou une issue de secours qui ferme automatiquement le portail en cas d'incendie. Les réglementations locales en matière de construction doivent être observées. En cas de dommages causés par une utilisation autre et non conforme, la garantie du fabricant expire en raison d'une utilisation avec des pièces défectueuses, non autorisées. modifications du variateur, modifications du variateur et de ses composants.

39 Stockage et démontage

L'appareil doit être stocké comme suit :

- dans des locaux fermés, secs et protégés de l'humidité
- température de stockage de -25 °C à +65 °C
- Protégé contre le renversement et permettant le libre passage.

Lors de la mise hors service ou du démontage, l'entraînement et ses accessoires doivent être déconnectés de toute alimentation électrique.

1. débranchez la fiche principale de la prise de courant et vérifiez l'absence de tension.
2. le démontage s'effectue dans l'ordre inverse du montage.

40 Accessoires en option

Utilisez seulement l'accessoire d'origine de Chamberlain. Les produits tiers peuvent provoquer des dysfonctionnements.

1. TX4RUNI Télécommande universelle à 4 canaux
2. 128REV Bouton radio mural à 2 canaux
3. 747REV Serrure à code radio
4. 830REV Interface Internet « Passerelle »
5. 1REV Déverrouillage de secours
6. 1702REV Déverrouillage de secours
7. 75REV Déverrouillage de secours
8. FLA1-LED Feu clignotant
9. 771REV Barrière photoélectrique
10. 41REV Commutateur à clé (en applique)

41 Dimensions et poids de la porte

Porte basculante	ML810EV-/Smart	LM70EVFFC
max. largeur (mm)	5000	5500
max. hauteur (mm)	2250	2250
max. poids (kg)	110	140

Sectional ddors	ML810EV-/Smart	ML1040EV-/Smart
max. largeur (mm)	5000	5500
max. hauteur (mm)	2250	2250
max. poids (kg)	110	140

42 Pièces de rechange / Garantie

Vos droits légaux ne sont pas limités par cette garantie. Les conditions peuvent être trouvés sous www.chamberlain.eu

43 Déclaration de conformité

Le manuel d'emploi se compose du présent manuel et de la déclaration de conformité.

L'équipement radioélectrique du type (TX4REV-F, 128REV) est conforme à

la directive 2014/53/EU.

Le texte complet de la déclaration UE de conformité est disponible à l'adresse internet suivante: <https://doc.chamberlain.de/>

44 Caractéristiques techniques

Tension d'entrée	220-240 VAC, 50/60 Hz
Force de traction maximale	800 N (ML810EV-/Smart) 1000N (ML1040EV-/Smart)
Consommation en veille (Porte fermée)	0.8 W
Type de moteur	Motoréducteur CC à lubrification à vie
Niveau de bruit	54dB
Mode d'entraînement	Courroie crantée
Longueur de course de porte	2498 mm
Vitesse d'ouverture jusqu'à	200 mm/s
Poids max. de la porte	110 kg (ML810EV-/Smart) 140 kg (ML1040EV-/Smart)
Eclairage	Activé au démarrage de l'entraînement, désactivé 2-1/2 minutes après l'arrêt.
Tringlerie de porte	Bras de porte réglable, câble de traction pour le déverrouillage du chariot.
Sécurité Personnelle	Actionnement d'une touche et arrêt automatique lors de la course vers le bas / Actionnement d'une touche et arrêt automatique lors de la course vers le haut.
Electronique	Programmation automatique de la force
Electrique	Protection du transformateur contre les surcharges et câblage basse tension pour la console murale.
Réglage des fins de course	Détection optique de la vitesse de rotation et de la position de la porte.
Réglage des positions de fin de course	Electronique
Soft Start / Soft Stop	Tous les modèles
Dimensions Longueur (totale)	3383 mm
Distance min. par rapport au plafond	min. 35 mm
Poids suspendu	~ 12 kg
Registre de mémoire	180
Fréquence d'exploitation:	RX 433.30MHz, 433.92MHz, 434.54MHz RX 868.30MHz, 868.95MHz, 869.85MHz TX 865,125 MHz,865,829 MHz,866,587 MHz
Puissance d'emission max.:	<10 mW
Télécommande Modèle TX4REV-F / Bouton radio 128REV	
Télécommande / Bouton radio Fréquence d'exploitation	868.30MHz, 868.95MHz, 869.85MHz / 433.30MHz, 433.92MHz, 434.54MHz
Puissance d'emission max. de la télécommande	< 10 mW
Télécommande / Bouton radio Batterie	3V CR2032

Opmerking:

De originele montage- en bedieningsinstructies zijn in het Duits opgesteld.

Bij elke andere beschikbare taal gaat het om een vertaling van de originele Duitse versie.

1	Algemene veiligheidsrichtlijnen	3
2	Gebruiksbestemming.....	4
3	Geleverd pakket	4
4	Productoverzicht.....	4
5	Voordat u begint	4
6	Garagedeur/Poorttype's	4
7	Vorbereiding	4
8	Benodigde gereedschappen.....	4
9	Rail monteren	5
10	Riem spannen	5
11	Rail op de aandrijving monteren.....	5
12	Het midden van de garagepoort bepalen	5
13	Lateibevestiging monteren	5
14	Aandrijving op de latei bevestigen.....	5
15	Poort aandrijving ophangen.....	6
16	Poortbevestiging monteren.....	6
17	Poortarm op de loopwagen bevestigen	6
18	Elektrische aansluiting	6
19	Verlicht wandtoestel monteren (optioneel)	6
20	Installatie van een fotocel beveiliging (optioneel).....	7
21	Aandrijfeenheid aansluiten	7
22	Poort instellen en testen	7
23	Instellen van de eindposities	7
24	Automatische veiligheidsterugloop testen	8
25	Programmeer de Afstandsbediening / de Draadloze Drukknop (optioneel)	8
26	Verbinding Internet-interface „Gateway“ (incl. ML810-Smart en ML1040-Smart)	8
27	Speciale uitrusting (optioneel)	9
28	Bediening van de poort aandrijving	10
29	Informatiestickers aanbrengen (Afb. 29)	10
30	Reiniging en onderhoud	10
31	Reiniging.....	10
32	Onderhoud.....	11
33	Batterijen van de handzender vervangen	11
34	Aandrijvingsverlichting	11
35	Verwijdering	11
36	Vaak gestelde vragen	12
37	Diagnosetabel.....	14
38	Beoogd toepassingsgebied	14
39	Reserveonderdelen / Garantie	14
40	Opslag en demontage	14
41	Optionele accessoires	15
42	Poortmaten en -gewicht.....	15
43	Conformiteitsverklaring.....	15
44	Technische gegevens	15

WAARSCHUWING!

BEGIN MET HET LEZEN VAN DEZE BELANGRIJKE VEILIGHEIDSRREGELS!

1 Algemene veiligheidsrichtlijnen

Vooraleer u met de montage begint: Lees de gebruiksaanwijzingen en vooral de volgende veiligheidsrichtlijnen. Bewaar deze handleiding om ze later te kunnen raadplegen en geef ze door aan een eventuele volgende eigenaar. De volgende symbolen staan voor waarschuwingen om lichamelijke letsels of materiële schade te vermijden. Lees deze waarschuwingen aandachtig.



OPGEPAST

Letselschade of materiële schade



OPGEPAST

Gevaar door elektrische stroom of spanning

Belangrijke veiligheidsinstructies

De poortaanrijving is uiteraard voorzien en gecontroleerd op een veilige bedienbaarheid; deze kan echter enkel worden gewaarborgd, wanneer bij de installatie en bediening de hierna vermelde veiligheidsrichtlijnen nauwkeurig worden opgevolgd.

- De monteur (vakman) moet deze handleiding voor de aanvang van alle werkzaamheden zorgvuldig doornemen en begrijpen. Met kracht bediende vensters, deuren en poorten moeten voor de eerste ingebruikneming en minstens één keer per jaar door een vakman worden gecontroleerd om te zien of ze nog in veilige staat zijn. Vakman is wie op grond van zijn opleiding en ervaring voldoende kennis heeft op het gebied van met kracht bediende vensters, deuren en poorten en vertrouwd is met de desbetreffende arbeidsveiligheidsvoorschriften en algemeen erkende regels van de techniek, zodat hij de veilige staat van met kracht bediende vensters, deuren en poorten kan beoordelen.
- De monteur moet kennis hebben van de volgende normen: EN 13241, EN 12604, EN 12453. De opgeleide specialist/expert moet de exploitant als volgt instrueren:
 - de werking van de aandrijving en haar gevaren
 - de behandeling van de handmatige noodontgrendeling
 - regelmatig onderhoud, testen en zorg en zijn taken
 - De exploitant moet andere gebruikers instructies geven over de werking van de aandrijving. Nadat de aandrijving is geïnstalleerd moet de persoon die verantwoordelijk is voor de installatie van de aandrijving volgens machinerichtlijn 2006/42/EG een EU-verklaring van overeenstemming voor het poortstelsel afgeven. De CE-markering en een typeplaatje moeten op het poortstelsel worden bevestigd. Dit is ook nodig bij het achteraf aanbrengen van een met de hand bediende poort. Verder moeten er een overdrachtsprotocol en een testboek worden ingevuld.
- De poort moet uitgebalanceerd zijn. Niet bewegende of vastzittende poorten moeten worden gerepareerd. Garagepoorten, poortveren, kabels, platen, bevestigingen en rails staan dan onder extreme spanning, wat tot zware verwondingen kan leiden. Probeer de poort niet los te maken, te bewegen of te richten, maar neem contact op met een onderhoudsdienst of poortspecialist.
- Bij de installatie of het onderhoud van een poortaanrijving mogen geen sieraden, horloges of losse kleding gedragen worden.
- Om zware verwondingen als gevolg van verwikkelingen te vermijden, moeten alle op de poort aangesloten kabels en kettingen vóór de installatie van de poortaanrijving worden gedemonteerd.
- Bij installatie en elektrische aansluiting moeten de ter plaatse geldende bouwen elektrische voorschriften worden nageleefd. **Dit toestel voldoet aan beschermingsklasse 2 en heeft geen aarding nodig.**
- Om schade aan bijzonder lichte poorten (bijv. glasvezel-, aluminium- of staalpoorten) te vermijden, moet een gepaste versteviging worden aangebracht. Neem hiervoor contact op met de fabrikant van de poort.
- De automatische veiligheidsterugloop moet aan een test worden onderworpen. Bij contact met een op de grond liggende hindernis met een hoogte van 50 mm MOET de garagepoort omkeren. Een verkeerde instelling van de poortaanrijving kan tot zware lichamelijke letsels leiden als gevolg van een sluitende poort. De test één keer per maand herhalen en eventueel nodige wijzigingen aanbrengen.
- Deze installatie mag niet worden geïnstalleerd in vochtige of natte ruimtes.
- Tijdens het bedrijf mag de poort in geen enkel geval openbare doorgangswegen belemmeren.
- Om alle bedieningspersonen te herinneren aan de veilige bedieningswijze, moet naast de verlichte drukknop het **waarschuwbord voor de bescherming van kinderen** worden aangebracht. De waarschuwborden tegen het knellen moeten duidelijk zichtbaar aangebracht worden.
- Om te voorkomen dat kinderen met de installatie spelen, mag u ze niet uit het oog verliezen.
- Dit apparaat is niet bestemd voor gebruik door personen (met inbegrip van kinderen) met beperkte fysieke, sensorische of mentale capaciteiten of met een gebrek aan ervaring en / of kennis, tenzij ze onder toezicht staan van een persoon die voor hun veiligheid bevoegd is of wanneer ze (van deze persoon) instructies hebben gekregen over het gebruik van het apparaat.
- Om te vermijden dat de poort wordt beschadigd, moeten alle aanwezige blokkeringen / sloten worden uitgeschakeld.
- Eventueel geïnstalleerde bedieningsinrichtingen MOETEN in het zicht van de poort en buiten het bereik van kinderen worden geïnstalleerd. Toetsen of draadloze sturingen mogen niet door kinderen worden bediend. Verkeerd gebruik van de poortaanrijving kan tot zware verwondingen leiden.
- De poortaanrijving mag ENKEL worden bediend, wanneer de bedieningspersoon een goed zicht heeft op de poort en de omgeving, wanneer deze vrij van hindernissen is en de poortaanrijving correct is ingesteld. Niemand mag door de poort gaan, zolang ze in beweging is. Laat geen spelende kinderen toe in de omgeving van de poort.
- Manuele ontgrendeling enkel om de loopwagen van de aandrijving te scheiden en – indien mogelijk – ENKEL met gesloten poort gebruiken. De rode handgreep niet gebruiken om de poort op te trekken of neer te laten.
- Vooraleer er herstellingen worden uitgevoerd of afdekkingen worden verwijderd moet de poortaanrijving van de stroomvoorziening worden gekoppeld. **De reparaties en elektrische installaties mogen alleen door een erkende electricien worden uitgevoerd.**
- Dit product beschikt over een trafo met speciale kabel. In geval van schade MOET deze door een erkende dealer worden vervangen door een originele trafo.
- Bij het bedienen van de noodontgrendeling kan de poort ongecontroleerde bewegingen maken, wanneer veren zwak of gebroken zijn of wanneer de poort niet in evenwicht is.
 - Breng de ontgrendelingsgreep voor de noodontgrendeling aan niet hoger dan 1,8 m.
 - Gebrek aan onderhoud kan leiden tot een onveilige werking.

Deze aanwijzingen dienen te worden bewaard.

2 Gebruiksbestemming

Het apparaat is bestemd voor het openen en sluiten van kantel- en sectiepoorten voor garages. Elk ondoelmatig gebruik van de aandrijving houdt aanzienlijke risico's op ongevallen in. De fabrikant is niet aansprakelijk voor ondoelmatig gebruik. Op de aandrijving mogen alleen **originele** LiftMaster-toebehoren worden aangesloten. Geautomatiseerde poorten met deze aandrijving moeten voldoen aan de momenteel geldende internationale en landspecifieke normen, richtlijnen en voorschriften (onder andere EN 13241, EN 12453, EN 12604).

3 Geleverd pakket

Controleer vóór de installatie of alle onderdelen meegeleverd zijn. Ter info: De nummering geldt enkel voor het bijbehorende hoofdstuk.

Onderdelenoverzicht (aandrijfkop):

1. Aandrijfmotor	1x	8. Adapter voor drijfzand	1x
2. Handzender	2x	9. Gebogen poortarm	1x
3. Railbevestiging	2x	10. Bevestigingsbeugel	2x
4. Accessoireszakje	1x	11. Ophangijzer	2x
5. Draadloos wandtoestel (ML810EV)	1x	12. Rail	1x
6. Lateibevestiging	1x	13. MyQ Starter Kit (ML810EV-Smart) (ML1040EV-Smart)	1x 1x
7. Poortbevestiging	1x	14. Fotocel beveiliging (ML1040EV)	1x

Zak met bevestigingsmateriaal:

15. Platbolkopschroef 6 x 80 mm	1x	20. Bevestigingspen	1x
16. Veiligheidsmoer M6	1x	21. Schroef ST 6 x 60 mm	4x
17. Zeskantschroef	4x	22. Schroef ST 6,3 x 20 mm	8x
18. Moer M6	4x	23. Plug	4x
19. Bout	1x		

4 Productoverzicht

Deze afbeelding geeft u bij de stapsgewijze montage van de installatie altijd een compleet overzicht van de volledig gemonteerde installatie.

- | | |
|---------------------------------|----------------------|
| a. Lateibevestiging (muursteen) | h. Netsnoer |
| b. Tandriem | i. Aandrijfkop |
| c. Rail | j. Ontgrendeling |
| d. Loopwagen | k. Rechte trekstang |
| e. Verbindingsstuk | l. Gebogen trekstang |
| f. Bevestigingsbeugel | m. Poortbevestiging |
| g. Ophangijzer | |

5 Voordat u begint

BELANGRIJKE AANWIJZING

Heeft uw garage geen zij-ingang, dan moet er een externe noodontgrendeling worden geïnstalleerd. Daardoor kan de garagepoort bij een stroomuitval van buiten handmatig bediend worden.

6 Garagedeur/Poorttype's

- Kantelpoort met alleen een horizontale geleiderail.
- Kantelpoort met verticale en horizontale geleiderail – speciale poortarm (E, The Chamberlain Arm™) en het beveiligingssysteem noodzakelijk. Raadpleeg uw leverancier.
- Sektionale poort – koppel de poortarm.
- Schermpoort – speciale poortarm (E, The Chamberlain Arm™) en het beveiligingssysteem noodzakelijk. Raadpleeg uw leverancier.
- Speciale poortarm – The Chamberlain Arm™ voor gebruik op poorttypen B en D.

7 Voorbereiding

Controleer eerst of uw poort uitgebalanceerd en in evenwicht is. Open de poort tot ongeveer halverwege en laat ze los. De poort mag nu **u zelf** nauwelijks van positie veranderen, maar moet – enkel door de kracht van de veren tegengehouden – in deze positie blijven staan.

- De rail van de garagepoort MOET veilig en stabiel aan de dragende wand of het plafond boven de garagepoort bevestigd worden.
- Wanneer het plafond in uw garage bekleed, bekist e.d. is, zijn er mogelijk bijkomende bevestigingen en bevestigingsrails nodig (niet meegeleverd).
- Heeft uw garage geen aparte zij-ingang, dan moet er een externe noodontgrendeling worden geïnstalleerd.

8 Benodigde gereedschappen

Gereedschappenlijst:

Ladder	Metaalzaag
Markeringsstift	Verschillende boren (8, 6, 5, 4,5 mm)
Tang	Ringsleutel
Boormachine	Waterpas
Hamer	Schroevendraaier
Ratel / palwerk 10 mm / 13 mm	Meetlint

9 Rail monteren



Belangrijke aanwijzingen voor een veilig montage.
Alle montageaanwijzingen volgen. Verkeerde montage kan tot ernstige letsels leiden.

De rail is grotendeels voorgemonteerd en bestaat uit 3 delen. In het voorste gedeelte (A) bevinden zich de loopwagen, trekstang, ontgrendelingsgreep, keerrol alsook de lateibevestiging met riemspanner. In het achterste gedeelte (B) bevinden zich de kooi voor de aandrijfas en het kettingtandwiel. Het voorste en achterste railgedeelte achter elkaar leggen.

1. Verwijder kabelbinders die de riem vasthouden.
2. Trek de twee railstukken helemaal uit elkaar om een gat te maken voor het middenstuk (C). Deze rail is zo ontworpen dat het middenstuk probleemloos kan worden ingevoegd. De 2 verbindingstukken (D) over de naden van de railstukken schuiven tot aan de markeringen. Om de verbindingstukken vast te zetten de uitstekende gedeeltes met een geschikt werktuig naar buiten buigen om het middenstuk te fixeren.

De montage van de rail is voltooid.

10 Riem spannen

De riem van de rail zo ver opspannen dat de veer (1) tot ongeveer halverwege wordt samengedrukt. Deze moet kunnen veren terwijl de installatie in bedrijf is.

11 Rail op de aandrijving monteren

1. Controleren of de tandriem op het tandwiel zit. Als de tandriem er bij de montage toch afgegleden is, de tandriem ontspannen, opleggen en opnieuw opspannen.
2. De rail (A) omdraaien en met de tandwielzijde (B) helemaal op de aandrijving (C) steken.
3. De rail met de twee bevestigingsbeugels (10) en de korte schroeven (22) op de aandrijving bevestigen.



Optioneel:

Om de totale lengte met 140mm in te korten, kan de aandrijving 90° gedraaid worden aangebracht. Daardoor is toegang en programmering vanaf de zijkant mogelijk. Verwijder daartoe de schakelaar en monteer hem op de tweede bevestiging. Verwijder de rubberen stop om de kabeluitgang af te dichten. Ga dan verder met stap 3. De wijziging moet worden uitgevoerd door een bevoegde elektricien.

12 Het midden van de garagepoort bepalen

Bij bovenhandse werken moet ter bescherming van de ogen een veiligheidsbril worden gedragen. Om te vermijden dat de poort wordt beschadigd, moeten alle aanwezige blokkeringen / sloten worden uitgeschakeld. Om zware verwondingen te vermijden, moeten alle externe op de poort aangesloten kabels en kettingen vóór de installatie van de poortaanrijving worden gedemonteerd. De poortaanrijving moet op een hoogte van minstens 2,10 m boven de grond worden geïnstalleerd. Markeer vervolgens de middellijn van de poort (1). Trek vanuit dit punt een lijn tot aan het plafond. Voor de montage aan een plafond tekent u vanaf deze lijn een andere lijn in het midden van het plafond (2) in een rechte hoek naar de poort. Lengte ca. 2,80 m.

13 Lateibevestiging monteren

TIP: De afstand tussen het hoogste punt en het poortframe en de rail mag maximaal 50 mm bedragen. Naargelang het poorttype gaat het poortframe enkele cm omhoog, wanneer de poort wordt geopend.

A. Wandmontage:

Lateibevestiging (6) in het midden op de verticale middellijn (2) leggen; daarbij ligt de onderste rand op de horizontale lijn. Alle gaten voor de lateibevestiging markeren. Gaten voorboren met een diameter van 4,5 mm en de lateibevestiging bevestigen met houtschroeven (21).

TIP: In geval van montage op een betonbedekking / betonlatei moeten de meegeleverde betonpluggen (23) en schroeven (21) worden gebruikt. Grootte van de boorgaten bij beton: 8 mm.

B. Plafondmontage:

Verticale middellijn (2) doortrekken tot aan het plafond en ca. 200 mm langs het plafond. Lateibevestiging (6) op de verticale markering tot op 150 mm van de wand in het midden aanbrengen. Alle gaten voor de lateibevestiging markeren. Gaten boren met een diameter van 4,5 mm en de lateibevestiging bevestigen met houtschroeven (21).

14 Aandrijving op de latei bevestigen



Het kan nodig zijn om de aandrijving tijdelijk hoger te leggen, opdat de rail bij meerdelige poorten niet tegen de veren stoot. De aandrijving moet daarbij ofwel goed gestut zijn (ladder) of door een tweede persoon worden vastgehouden. Aandrijfkop op garagevloer onder de lateibevestiging leggen. Rail optillen tot de gaten van het bevestigingsstuk of de gaten van de lateibevestiging over elkaar liggen. De schroef (15) in de gaten steken en vastzetten met moer (16).

15 Poortaanrijving ophangen

Ouvrez entièrement la porte, posez l'entraînement sur la porte (Fig. A). Posez une cale de bois / carton sous l'endroit marqué (X). Poort helemaal openen, poortaanrijving op de poort leggen (afb. A). Leg een stuk hout / karton onder de gemarkeerde plaats (X). De opener moet stevig op de garageconstructie bevestigd worden. Er zijn drie representatieve installaties afgebeeld (afb. B). De uwe kan echter nog anders zijn. De hangijzers (11) moeten onder een hoek bevestigd worden om voor een stevige bevestiging te zorgen. Bevestig bij afgewerkte plafonds een stevige metalen steun (niet bijgeleverd) op de garageconstructie voordat u de opener installeert. Voor het monteren aan een betonnen plafond de meegeleverde betonankers gebruiken (23).

Meet aan weerszijden van de opener de afstand van de opener tot de draagconstructie (of plafond). Zaag beide hangijzers af op de vereiste lengte. Maak van elk hangijzer één uiteinde vlak en buig of draai dit zo dat het overeenkomt met de bevestigingshoeken. Buig de hangijzers niet ter hoogte van de gaten. Boor 4,5mm aanzetgaten in de draagconstructie (of plafond). Bevestig de steunen met houtschroeven (21) aan de steunen. Til de opener omhoog en bevestig deze aan de hangijzers met bouten (17) en moeren (18). Controleer of de rail precies midden boven de deur zit. VERWIJDER de lat. Doe de deur met de hand open en dicht. Als de deur tegen de rail stoot, moet u de kopsteun hoger bevestigen.

Mocht na de montage van de garagedeuropener (in het bijzonder in combinatie met een rails verlenging), bij het openen en/of sluiten van de garagedeur of bij het stuiten op een hindernis, een doorbuiging van de rails te zien zijn met meer als 5 cm. Adviseer uw U een extra bevestigings beugel te monteren. Contacteer hiervoor de garagedeuropener producent.



Let er op dat de rail horizontaal langs het plafond loopt. De afstand kan worden aangepast met de opgegeven afstanden tussen de gaten. Uitstekende uiteinden van de plafondbevestiging kunnen worden ingekort, indien nodig.

16 Poortbevestiging monteren

Inbouw bij sectionaalpoorten of eendelige poorten:

De poortbevestiging (7) beschikt over meerdere bevestigingsgaten. De poortbevestiging moet in het midden bovenaan aan de binnenkant van de poort liggen, zoals geïllustreerd. Gaten markeren en poortbevestiging vastschroeven. Montagehoogtes:

1. Eendelige poort of sectionaalpoort met één geleidingsrail: afstand tot de bovenkant van de poort 0-100 mm.
2. Sectionaalpoort met twee geleidingsrails: afstand tot de bovenkant van de poort 100-130 mm.

TER INFO: Het bevestigingspunt aan de poort moet het frame of een stabiele plaats op het poortpaneel zijn. Evt. te doorboren zoals geïllustreerd in afb. B en vast te schroeven (schroeven niet meegeleverd).

17 Poortarm op de loopwagen bevestigen

De rechte poortarm is al voorgemonteerd.

Aanbevolen installatie:

Loopwagen van de aandrijving halen door aan de rode handgreep te trekken en met de hand in de richting van de poort schuiven. Met gesloten poort de gebogen trekstang (3) met de bout (19) op de poortbevestiging bevestigen en de pen (20) vastzetten. Rechte en gebogen trekstang met een overlapping van 2 gaten gelijk met elkaar verbinden met schroef (17) en met moer (18) vastzetten. De gaten zo kiezen dat de poortarm in een hoek van ca. 30-40° staat.

TER INFO:

Van de gebogen poortarm kan ook worden afgezien, wanneer het poortbeslag helemaal aan de bovenkant van de poort werd bevestigd.



Breng de ontgrendelingsgreep voor de noodontgrendeling niet hoger dan 1,8 m. Het gele informatiebord van de ontgrendeling (sticker) op de kabel van de handgreep bevestigen.

18 Elektrische aansluiting



Om risico's voor personen en schade aan het toestel te vermijden, mag de poortaanrijving pas worden bediend, wanneer hiervoor in deze gebruiksaanwijzingen uitdrukkelijk de aanwijzing wordt gegeven. De netstekker moet altijd vrij toegankelijk zijn om het apparaat van het stroomnet te kunnen koppelen. Elektrische installaties mogen alleen door een erkende elektricien worden uitgevoerd.

19 Verlicht wandtoestel monteren (optioneel)

Plaats de deurbediening op een punt waar de garagedeur zichtbaar is, uit de buurt van de deur en buiten bereik van kinderen. Tenminste 1,5 m boven de vloer monteren. Door misbruik van de opener kan een bewegende garagedeur ernstig letsel veroorzaken. Voorkom dat kinderen de deurbediening of de afstandsbediening gebruiken. Aan de achterzijde van de deurbediening (2) bevinden zich twee aansluitingen (1). Verwijder ca. 6mm isolatiemateriaal van de bedraad. Scheid de draden ver genoeg zodat de wit/rode draad op de aansluiting (RED) en de witte draad op de andere aansluiting (WHT) kan worden aangesloten. Bevestig de deurbediening binnen aan de garagewand met de meegeleverde plaatschroeven (3). Boor gaten van 5 mm en gebruik de pluggen wanneer de installatie op een gemetselde muur plaats vindt. Een goede plaats is naast de onderhoudsdeur en buiten bereik van kinderen. Leid de bedraad langs de muur omhoog en over het plafond naar de garagedeuropener. Gebruik geïsoleerde nietjes (5) om de draad te bevestigen. Sluit de bedraad aan op de aansluitingen. Bediening van de deurbediening Indrukken om de deur te openen of te sluiten. Opnieuw indrukken om de deur te stoppen terwijl deze beweegt. Multifunctionele deurbediening: Druk op het witte vierkant om de deur te openen of te sluiten. Druk nogmaals om een bewegende deur stil te zetten. Verlichting: Druk op de lichtknop om het licht van de opener aan of uit te schakelen. Als u na het inschakelen van het licht de deur bedient, zal het licht gedurende 2,5 minuut blijven branden. Druk nogmaals op de lichtknop om het licht eerder te doven. De verlichting kan niet met de lichtknop worden bediend wanneer de deur in beweging is.

20 Installatie van een fotocel beveiliging (optioneel)

Na installatie en instelling van de poortaanrijving kan een fotocel beveiliging (*incl. in ML810EV-SMART, ML1040EV-SMART*) worden geïnstalleerd. De gebruiksaanwijzingen zijn ingesloten bij de fotocel beveiliging en moeten worden gevolgd. **Met de optionele fotocel beveiliging wordt gewaarborgd dat de poort open is of blijft, zodra er zich personen, in het bijzonder kleine kinderen, in het poortbereik bevinden.** Met een fotocel beveiliging wordt een sluitende poort opgetrokken of een open poort open gehouden, wanneer een persoon in het poortbereik de sensorstraal onderbreekt.
En fotocel beveiliging is in het bijzonder aan te bevelen voor gezinnen met kleine kinderen.

21 Aandrijfeenheid aansluiten

Poortaanrijving volgens de plaatselijk geldende richtlijnen en bepalingen aansluiten op een reglementair geïnstalleerde veiligheidswandcontactdoos.

TIP: Als de aandrijving wordt ingeschakeld, wordt ook de aandrijvingsverlichting kort ingeschakeld.

22 Poort instellen en testen



De poortaanrijving mag enkel worden bediend, wanneer de bedieningspersoon een goed zicht heeft op de poort en de omgeving, wanneer deze vrij van hindernissen is en de poortaanrijving correct is ingesteld. Niemand mag door de poort gaan, zolang ze in beweging is. Controleer voor de eerste ingebruikneming of alle inrichtingen die niet nodig zijn buiten bedrijf gesteld zijn. Verwijder alle montagehulpstukken en gereedschappen uit het zwenkbereik van de poort.

23 Instellen van de eindposities

De eindposities zijn de posities waarin de poort stopt, wanneer ze naar boven of onderen werd bewogen. Voer de volgende programmatiestappen uit om de eindposities in te stellen.

De aandrijving is met twee snelheden uitgerust. De software van de aandrijving kiest bij het aanleren automatisch de juiste snelheid. Tuimelpoorten en eendelige poorten lopen volgens de voorschriften automatisch in de langzame snelheid. Poorten waarvan de loopweg korter dan 190 cm is, lopen eveneens langzaam.

INLEIDING:

Uw garagepoortopener is elektronisch zo ontworpen dat alle instellingen, zoals het instellen van de eindposities OPEN en DICHT, eenvoudiger zijn. Hierbij registreren besturingsapparaten automatisch de vereiste kracht die de aandrijving nodig heeft om deze eindposities te bereiken.

TER INFO:

Bij elke hindernis tijdens het openen stopt de poort. Bij elke hindernis tijdens het sluiten keert de richting van de poort om. Breng ons een bezoekje op www.chamberlain.eu of scan de code op de achterzijde van de handleiding met uw smartphone om een korte inleidingsvideo van uw nieuwe garagepoortopener te bekijken.

PROGRAMMEERTOETSEN:

De programmeertoetsen bevinden zich onder de afneembare afdekking aan de achterzijde van de aandrijving (zie afb. 23).

1. Druk op de rechter programmeertoets (tussen de OPEN en DICHT toets) en houd ze ingedrukt tot de OPEN-toets begint te knippen.
2. Druk nu op de OPEN-toets en houd ze ingedrukt tot de gewenste eindpositie OPEN wordt bereikt. TIP: Met de OPEN- en DICHT-toets kan de eindpositie zeer nauwkeurig worden ingesteld of gecorrigeerd.
3. Zodra de poort zich in de gewenste eindpositie OPEN bevindt, drukt u opnieuw op de rechthoekige programmeertoets. De aandrijvingsverlichting knippert kort en de DICHT-toets begint nu te knippen.
4. Druk nu op de DICHT-toets en houd ze ingedrukt tot de gewenste eindpositie DICHT wordt bereikt. Laat de poort niet te **ver bewegen of de rail naar boven buigen**. TIP: Met de OPEN- en DICHT-toets kan de eindpositie zeer nauwkeurig worden ingesteld of gecorrigeerd.
5. Zodra de poort zich in de gewenste eindpositie DICHT bevindt, drukt u opnieuw op de rechthoekige programmeertoets. De aandrijvingsverlichting knippert kort en de OPEN-toets begint nu te knippen.
6. Druk kort op de OPEN-toets. Wanneer de poort de ingestelde eindpositie OPEN heeft bereikt, begint de DICHT-toets te knippen. TIP: Wanneer de poort niet naar de eindpositie OPEN gaat, is de programmering mislukt. Voer deze dan opnieuw uit en begin met stap 1. Wanneer de poort niet ver genoeg beweegt, lees dan deel 36 "Vaak gestelde vragen".
7. Druk kort op de DICHT-toets. De poort gaat nu naar de ingestelde positie DICHT. De programmering is voltooid.

24 Automatische veiligheidsterugloop testen



De automatische veiligheidsterugloop moet aan een test worden onderworpen. Bij contact met een op de grond liggende hindernis met een hoogte van 50 mm moet de garagepoort omkeren. Een verkeerde instelling van de poortaan-drijving kan tot zware lichamelijke letsels leiden als gevolg van een sluitende poort. De test één keer per maand herhalen en eventueel nodige wijzigingen aanbrengen.

HINDERNISTEST:

Een 50 mm hoge hindernis (1) op de vloer onder de garagepoort leggen. Poort laten sluiten. De poort moet omkeren bij contact met een hindernis. Wanneer de poort stopt bij contact, gaat de poort niet ver genoeg omlaag. In dat geval moeten de eindpunten opnieuw worden ingesteld. Keer de poort na contact met de 50 mm hoge hindernis om, hindernis verwijderen en de poort eens volledig laten sluiten en openen. De poort mag niet omkeren, wanneer ze de poortpositie 'gesloten' bereikt. Keert ze toch terug, dan moeten de eindpunten opnieuw worden ingesteld.

TEST OPENEN: 20 kg op het midden van de poort leggen.
De poort mag niet omhooggaan.

25 Programmeer de Afstandsbediening / de Draadloze Drukknop (optioneel)

Stel de opener alleen in werking wanneer de deur volledig in het zicht is, vrij van obstakels en goed afgesteld. Niemand mag de garage in- of uitgaan terwijl de deur in beweging is. Laat kinderen niet aan de bedieningsknop (pen) of afstandsbediening(en) komen. Laat kinderen niet in de buurt van de deur spelen.

De ontvanger en de draadloze afstandsbediening van uw garagepoortaan-drijving zijn op dezelfde code geprogrammeerd. Bij de aanschaf van een bijkomende draadloze afstandsbediening moet de garagepoortaan-drijving zo worden geprogrammeerd dat ze overeenstemt met code van de nieuwe draadloze afstandsbediening.

Programmering van de ontvanger op bijkomende handzendercodes met behulp van de gele, ronde aanleertoets.

1. Gele aanleertoets op de aandrijving indrukken en loslaten. De aanleerdisplay licht gedurende 30 seconden zonder onderbreking op.
2. Houd de toets van de handzender waarmee u in het vervolg uw garagepoort wilt bedienen, ingedrukt.
3. Toets loslaten, zodra de aandrijvingsverlichting knippert. De code is aangeleerd. Nu functioneert de aandrijving, wanneer de toets op de handzender wordt ingedrukt. Wanneer u de toets op de handzender loslaat vooraleer de aandrijvingsverlichting knippert, leert de aandrijving de code niet aan.

Wissen van alle handzendercodes

Om ongewenste codes te deactiveren, moeten eerst alle codes worden gewist. De gele toets op de aandrijving indrukken tot de verlichte aanleerdisplay uitdooft (ca. 10 seconden). Zodoende zijn alle eerder aangeleerde codes gewist. Elke door u gewenste handzender en elk toegangssysteem zonder sleutel moet opnieuw worden geprogrammeerd.

26 Verbinding Internet-interface „Gateway“ (incl. ML810-Smart en ML1040-Smart)

Voordat u begint hebt u nodig:

- Een internetrouter
- Een actieve internetverbinding
- Een vrije „Ethernet“-aansluiting op uw router
- Seriennummer van de Chamberlain internetinterface „Gateway“ (op de achterzijde van het apparaat).
- Een fotocel beveiliging, aangesloten op de garagepoortaan-drijving. Is er geen fotoelektrische beveiliging aangesloten, dan kan de garagepoort enkel worden geopend.



WAARSCHUWING!

Om zware of dodelijke ongevallen door een sluitende garagepoort te vermijden:

- Enkel voor sectiepoorten!
- Laat kinderen nooit spelen met de garagepoort, de afstandsbediening, wandschakelaars of andere accessoires.
- Bedien de garagepoort enkel wanneer ze technisch in orde is en er zich niemand onder de poort bevindt.
- Met dit product kan de garagepoort worden bediend zonder dat u de garagepoort kunt zien. De poort kan dan ook onverwacht bewegen. Loop nooit onder een bewegende garagepoort.
- Enkel voor privégebruik door personen die instructies hebben gekregen over het gebruik.
- Open voertuigdeuren (kofferruimte) kunnen in de loopweg van de garagepoort terechtkomen en zware schade aan de poort of het voertuig veroorzaken.
- Het serienummer op de achterkant van de internetinterface (Gateway) is enkel voor u persoonlijk. Onbevoegden mogen het serienummer niet in handen krijgen!

1. AANSLUITING:

De meegeleverde Ethernet-kabel (1) met de router (2) verbinden. De geldige steekadapter voor uw stroomnet op de voeding schuiven (niet vereist bij alle modellen). De voeding en internetinterface (4 Gateway) verbinden met de kabel (3). Kijk naar de groene LED (5) op de internetinterface (Gateway). Zodra deze constant brandt, is er met succes een verbinding met de server gemaakt.

2. Nloggen

Download de myQ App uit de App Store of Google Play. Ga naar „Registreren“ en maak een account aan. Als u al een login heeft, log dan in met uw gebruikersnaam en wachtwoord.

3. Enregistrément

Selecteer de internetgateway uit de lijst.

Voer het serienummer op de achterkant van de „Gateway“ in wanneer daarom wordt gevraagd.

4. Lesgeven in myQ-compatibele apparaten

Selecteer een apparaat en volg de instructies van de app.

Opmerking: Nadat u een apparaat hebt toegevoegd, brandt het blauwe lampje bij de internetgateway en blijft branden.

Hulp nodig?

Stuur ons een e-mail naar info@chamberlain.com

27 Speciale uitrusting (optioneel)

A. Aansluiting voor knipperlicht

Het knipperlicht kan op elke willekeurige plaats worden geïnstalleerd. De bijbehorende kabel aansluiten op snelaansluitklemmen 6 en 7.

B. Tweede stop

Beschrijving van de functie:

De tweede stoppositie dient naargelang het poorttype voor het deels openen voor voetgangers, voor ventilatie of om huisdieren binnen en buiten te laten. De tweede stop is instelbaar voor elke willekeurige poortpositie binnen de twee eindposities van de garagepoort.

Activeren:

TER INFO: Bij alle programmeerstappen waarbij toetsen gelijktijdig moeten worden ingedrukt, dient dit zorgvuldig te gebeuren. Mochten na het gelijktijdig indrukken andere toetsen knipperen dan deze die worden beschreven, koppel de aandrijving dan enkele seconden van het net. Daarna de programmering opnieuw beginnen.

1. Beweeg de poort met de handzender of de wandconsole naar de gewenste tweede stop.
2. Kies een nog niet gebruikte toets op uw handzender.
3. Druk gedurende 3 seconden gelijktijdig op de rechthoekige programmeertoets en de OPEN-toets en wacht tot de aandrijvingsverlichting begint te knipperen. Druk dan op de toets die u eerder op de handzender hebt gekozen. Om bijkomende handzenders aan te leren, begint u opnieuw met stap 1.

Uitschakelen:

1. Beweeg de poort in de positie DICHT.
2. Druk gedurende 3 seconden gelijktijdig op de rechthoekige programmeertoets en de OPEN-toets en wacht tot de aandrijvingsverlichting begint te knipperen.

C. Automatisch sluiten

Beschrijving van de functie:

De fotocel beveiliging van Chamberlain moet volgens EN60335-2-95 geïnstalleerd zijn.

Activeren:

Druk gelijktijdig op de rechthoekige programmeertoets en de DICHT-toets tot de aandrijvingsverlichting knippert. 1x OPEN-toets indrukken = 10 seconden teltijd. Tot 180 seconden mogelijk (18x drukken). Om de programmering af te sluiten, drukt u op de rechthoekige programmeertoets. Terwijl de tijd tot het sluiten verloopt, knippert de DICHT-toets.

Uitschakelen:

Druk gelijktijdig op de rechthoekige programmeertoets en de DICHT-toets tot de aandrijvingsverlichting knippert. 1x DICHT-toets indrukken = 10 seconden minder teltijd. Wanneer u zich de juiste teltijd niet meer herinnert, drukt u gewoon 18x op de DICHT-toets. Om de programmering af te sluiten, drukt u op de rechthoekige programmeertoets.

Tips:

- Wanneer de fotocel beveiliging werd onderbroken, wordt de aflooptijd weer teruggesteld (begint van voren).
- Automatisch Sluiten functioneert niet vanuit de tweede stoppositie.
- De garagepoortaanrijving moet de eindpositie OPEN bereikt hebben om Automatisch Sluiten te activeren.

Troubleshooting:

Probleem: Zonder fotocel beveiliging werkt de aandrijving niet meer. Oplossing: Geen fout. Correct. Zodra ze eenmaal is aangesloten, is de fotocel beveiliging onontbeerlijk.

D. Configuratie van de handzender-toetsen voor OPEN, STOP of DICHT.

Beschrijving van de functie:

Elke toets van de handzender kan met een OPEN-, STOP- of DICHT-commando worden geconfigureerd.

OPEN:

De gele aanleertoets en de OPEN-toets gelijktijdig indrukken tot de LED gaat branden. Druk nu op de toets op de handzender die het OPEN-commando moet krijgen en wacht tot de aandrijvingsverlichting knippert.

STOP:

Appuyer simultanément sur la touche d'apprentissage jaune et la touche de programmation rectangulaire jusqu'à ce que la DEL s'allume. Appuyez ensuite sur la touche de la télécommande que vous souhaitez affecter à l'instruction ARRET et attendez que l'éclairage de l'entraînement clignote.

FERME :

De gele aanleertoets en de rechthoekige programmeertoets gelijktijdig indrukken tot de LED gaat branden. Druk nu op de toets op de handzender die het STOP-commando moet krijgen en wacht tot de aandrijvingsverlichting knippert.

DICHT: De gele aanleertoets en de DICHT-toets gelijktijdig indrukken tot de LED gaat branden. Druk nu op de toets op de handzender die het DICHT-commando moet krijgen en wacht tot de aandrijvingsverlichting knippert.

E. Draadloos gestuurd toegangssysteem zonder sleutel (enkel met 747REV draadloos codeslot):

Bedien de poort met een persoonlijke code van 4 cijfers.

F. Tijdelijke toegang (enkel met 747REV draadloos codeslot):

Er kan een tijdelijke code voor begrensde toegang tot de garage (met tijdsbegrenzing of begrensde aantal openingen) geprogrammeerd worden.

G. Sluitfunctie met één toets (enkel met 747REV draadloos codeslot):

Zonder de toegangscode kan de poort vanuit elke positie worden gesloten (niet geopend).

H. MyQ (enkel met 830REV internetinterface „Gateway“):

Maakt het mogelijk om de garagepoort te bedienen via internet of een compatibele mobiele telefoon.

28 Bediening van de poortaanrijving

Automatisch openen / sluiten van de poort :

Met behulp van de volgende apparaten kan de poortaanrijving geactiveerd worden:

- THandzender: Toets indrukken tot de poort in beweging komt.
- Drukknop/draadloze drukknop (wanneer dit toebehoren geïnstalleerd is): druktoets indrukken tot de poort in beweging komt.

Manueel openen van de poort (handmodus):



Indien mogelijk, moet de poort helemaal gesloten zijn. Door zwakke of beschadigde veren kan een geopende poort plots dichtvallen, **wat tot materiële schade of zware lichamelijke letsels kan leiden.**

ONTGRENDELEN: De rode hefboom kort omlaagtrekken. Dan de poort met de hand openen. **De poort niet openen / sluiten door aan de kabel te trekken!**

VERGRENDELEN: Het ontgrendelingsmechanisme voorkomt dat de loopwagen automatisch weer wordt vergrendeld. Druk op de groene knop op de loopwagen en bij de volgende poortbeweging wordt het systeem opnieuw vergrendeld.

Werkingsverloop:

Bij bediening van de poortaanrijving met draadloze afstandsbediening of drukknop:

- sluit de poort, wanneer ze helemaal geopend was,
- opent de poort, wanneer ze gesloten was,
- stopt de poort, wanneer ze juist opent of sluit,
- beweegt de poort in de tegengestelde richting van de laatste uitgevoerde beweging, wanneer ze deels geopend is,
- dan keert de poort terug in de open positie, wanneer ze bij het sluiten op een hindernis stoot,
- dan stopt de poort, wanneer ze bij het openen op een hindernis botst.
- Fotocel beveiliging (optioneel): Met een fotocel beveiliging wordt een sluitende poort opgetrokken of een open poort open gehouden, wanneer een persoon in het poortbereik de sensorstraal onderbreekt.

De aandrijvingsverlichting wordt in de volgende gevallen ingeschakeld:

1. eerste inschakeling van de poortaanrijving (kort)
2. Onderbreking van de stroomtoevoer (kort)
3. bij iedere inschakeling van de poortaanrijving.

Het licht wordt na 2 1/2 minuten automatisch weer uitgeschakeld.

29 Informatiestickers aanbrengen (Afb. 29)

30 Reiniging en onderhoud



Voor elke reiniging en onderhoudswerkzaamheden moet de netstekker worden uitgetrokken. Elektrocutiegevaar!

Onderhoud van de poortaanrijving

Een correcte installatie garandeert een optimale werking van de poortaanrijving met minimale onderhoudsinspanningen. Een bijkomende smering is niet nodig. Grof vuil in de geleidingsrail kan de werking aantasten en moet worden verwijderd.

31 Reiniging

De aandrijfkop, de drukknop en de handzender reinigen met een zachte, droge doek. Geen vloeistoffen gebruiken.

32 Onderhoud



De installatie, in het bijzonder kabels, veren en bevestigings-elementen, moeten vaak op tekenen van slijtage, beschadiging of gebrekkig evenwicht worden gecontroleerd. Niet gebruiken, wanneer er herstellingen of instellingen moeten worden uitgevoerd, aangezien een fout in de installatie of een foutief uitgebalanceerde poort tot zware letsels kunnen leiden.

Deze gegevens gelden voor gebruik in een eenpersoonsgezin (max. 6 cycli/dag). De onderhoudsintervallen bij meer cycli/dag dienen overeenkomstig inkorten. Als u vragen hebt, surf u naar www.chamberlain.eu of wendt u zich tot uw dealer. Reparaties aan elektrische systemen en poorten mogen alleen worden uitgevoerd door een geautoriseerde specialist/expert. Voer zelf nooit reparaties uit, omdat ernstige verwondingen of de dood het gevolg kunnen zijn.

Eén keer per maand:

- Automatische veiligheidsterugloop opnieuw testen en indien nodig opnieuw instellen.
- Poort manueel bedienen. Neem contact op met de onderhoudsdienst, als de poort niet uitgebalanceerd is of vastzit.
- Volledig openen en sluiten van de poort controleren. Eventueel eind-schakelaar en / of kracht opnieuw instellen.

Twee keer per jaar:

- Riemsparing controleren. Daartoe eerst de loopwagen van de aandrijving koppelen. Eventueel riemsparing aanpassen.

Eén keer per jaar (aan de poort):

- Neem de onderhoudsvoorschriften op de deur in acht en volg de instructies van de deurfabrikant. Een bijkomende smering van de poort aandrijving is niet nodig.

Eindschakelaar- en krachtinstelling:

Deze instellingen moeten bij de installatie van de aandrijving worden gecontroleerd en correct worden uitgevoerd. Afhankelijk van het weer kunnen zich bij het gebruik van de poort aandrijving geringe veranderingen voordoen, die moeten worden verholpen door opnieuw in te stellen. Dat kan in het bijzonder voorvallen in het eerste bedrijfsjaar.

De aanwijzingen bij eindschakelaar en trekkracht instellen zorgvuldig volgen en na elke nieuwe instelling de automatische veiligheidsterugloop opnieuw testen.

33 Batterijen van de handzender vervangen

Batterij van de handzender:

De batterijen in de handzender gaan heel lang mee. Verkleint het zendbereik, dan moeten de batterijen worden vervangen. Batterijen vallen niet onder de garantie.

Neem de volgende batterijaanwijzingen in acht:

Batterijen mogen niet met het huisafval meegegeven worden. Elke consument is wettelijk verplicht om zich reglementair te ontdoen van batterijen op de voorziene inzamelpunten. Laad batterijen nooit opnieuw op, wanneer ze daarvoor niet geschikt zijn.

Ontploffingsgevaar!

Houd batterijen uit de buurt van kinderen, veroorzaakt geen kortsluiting en haal batterijen niet uit elkaar. Raadpleeg meteen een arts, wanneer een batterij werd ingeslikt. Reinig, indien nodig, batterij- en apparaatcontacten voor het inzetten. Lege batterijen onmiddellijk uit het apparaat verwijderen!

Verhoogd lekgevaar!

Stel batterijen nooit bloot aan overmatige warmte zoals zonneshijn, vuur en dergelijke! Er is een verhoogd lekgevaar! Vermijd contact met de huid, ogen en slijmvliezen. Spoel de door batterijzuur aangetaste plaatsen meteen af met veel koud water en raadpleeg onmiddellijk een arts. Altijd alle batterijen tegelijk vervangen. Enkel batterijen van hetzelfde type gebruiken, geen verschillende types of gebruikte en nieuwe batterijen door elkaar gebruiken. Neem de batterijen uit het apparaat als u het gedurende een lange periode niet gebruikt.

Batterij vervangen:

Om de batterij te vervangen, opent u de behuizing aan de achterzijde met een schroevendraaier. Til de afdekking op en neem de onderliggende besturing uit. Schuif de batterij opzij en neem ze uit. Let bij het inschuiven van de nieuwe batterij op de polariteit. Handzender weer monteren.

OPGELET!

Explosiegevaar bij verkeerde vervanging van de batterij. Enkel vervangen door hetzelfde of een gelijkwaardig type (CR2032).

34 Aandrijvingsverlichting

De LED-aandrijvingsverlichting heeft een zeer lange levensduur en is onderhoudsvrij. De lichtafdekking kan niet worden afgenomen.

35 Verwijdering



Onze elektrische en elektronische apparaten mogen niet met het huishoudelijk afval worden weggegooid en moeten na gebruik op de juiste manier worden afgevoerd in overeenstemming met de WEEE-richtlijn 2012/19 / EU betreffende afgedankte elektrische apparatuur uit zorg voor hergebruik van materialen. De gescheiden inzameling van oude elektrische apparaten leidt tot een milieuvriendelijke afvoer en is voor de consument geheel gratis. WEEE-reg. Nr. in Duitsland: DE66256568.

Verpakkingen die als afval bij particuliere eindgebruikers terecht komen, moeten conform de richtlijn gescheiden van het gemengd afval worden ingezameld. Verpakkingen mogen niet verwijderd worden via het restafval en de GFT-bak of in de natuur terecht komen.

Afhankelijk van het materiaal moet het verpakkingsmateriaal gescheiden en in daarvoor bestemde recyclingbakken of, in sommige gemeenten, in afvalbakken worden afgevoerd.



Onze batterijen worden in overeenstemming met de wettelijke voorschriften op de markt gebracht. De „doorgestreepte vuilnisbak“ geeft aan dat batterijen niet bij het huishoudelijk afval terecht mogen komen. De in het product aanwezige batterij (technische gegevens). Om gevaren voor het milieu en/of de gezondheid te voorkomen, moeten oude batterijen voor gereguleerde verwijdering en volgens wettelijke voorschriften bij gemeentelijke recyclingcentra of detailhandelaars worden ingeleverd. Alleen lege batterijen mogen worden afgegeven voor afvoer en, indien nodig, dienen bij lithiumbatterijen de polen afgeplakt te worden. De batterijen kunnen voor afvoer probleemloos uit onze apparaten worden genomen.

Registratienummer in Duitsland: 21002670.

36 Vaak gestelde vragen

1. Poortaanrijving kan niet worden ingeschakeld met draadloze afstandsbediening:

- Is de aandrijving aangesloten op de stroomvoorziening? Wordt een op het stopcontact aangesloten lamp niet ingeschakeld, controleer dan de overbelastingsschakelaar (sommige stopcontacten worden via een wandschakelaar ingeschakeld).
- Zijn alle poortblokkeringen uitgeschakeld? Zie veiligheidsrichtlijnen.
- Probeer het met een nieuwe batterij.
- Wanneer u twee of meer handzenders heeft waarvan er slechts een functioneert, moet u de programmering van de ontvanger controleren.
- Bevindt er zich sneeuw / ijs onder de poort? Dan is dit de poort mogelijk aan de grond gevoren. Event. hindernissen wegnemen.
- De poortveer kann defect zijn. Ze moet door een specialist worden vervangen.

2. Zendbereik van de handzender is te gering:

- Is er een batterij ingezet? Nieuwe batterij inzetten.
- Draadloze afstandsbediening in het voertuig op een andere plaats uitproberen.
- Het zendbereik verkleint bij metalen poorten, aluminium of metalen bekledingen.

3. Poort keert zonder aanwijsbare reden terug:

- Wordt de poort ergens door gehinderd? Aan de manuele ontgrendeling trekken en de poort met de hand bedienen. Neem contact op met de onderhoudsdienst, als de poort niet uitgebalanceerd is of vastzit.
- Werkvermogen en traject van de aandrijving opnieuw programmeren.
- Sneeuw of ijs uit de sluitzone van de poort verwijderen.
- Keert de poort bij het bereiken van de positie 'esloten' om, dan moet de eindschakelaar voor deze poortpositie worden ingesteld. Na het voltooien van elke instelling moet de automatische veiligheidsterugloop opnieuw worden getest:
- Het is niet ongevoel dat de eindposities af en toe opnieuw worden ingesteld. In het bijzonder door het weer kan het traject van de poort veranderen.

4. De garagepoort gaat vanzelf open en dicht:

- Alle handzenders wissen en dan opnieuw programmeren. Zie punt 25.
- Klemt de afstandsbedieningstoets vast in de positie „AAN“?
- Enkel originele afstandsbedieningen gebruiken! Het gebruik van vreemde producten veroorzaakt storingen.
- De knop van de afstandsbediening werd per ongeluk ingedrukt (tas).
- De kabel van de wandschakelaar is beschadigd (bij wijze van proef verwijderen).
- De poortbeweging wordt geactiveerd door een op de aandrijving aangesloten accessoire (bij wijze van proef verwijderen).

5. Poort sluit niet volledig:

- Traject van de aandrijving opnieuw programmeren. Controle van de mechanische componenten op veranderingen (bijv. poortarmen en beslagen. Na elke nieuwe instelling van de poortpositie 'gesloten' moet de automatische veiligheidsterugloop opnieuw worden getest.

6. De poort gaat wel open, maar sluit niet:

- Indien geïnstalleerd, moet de fotocel beveiliging gecontroleerd worden. Knippert de LED op de fotocel beveiliging, dan moet de inrichting gecorrigeerd worden.
- Werking van handzender en drukknop controleren.

7. Aandrijvingsverlichting gaat niet aan:

- Poort openen of sluiten. De verlichting blijft 2,5 minuten ingeschakeld.
- Aandrijving van het stroomnet koppelen en opnieuw aansluiten. De verlichting wordt gedurende enkele seconden ingeschakeld
- Geen stroom.

8. Aandrijvingsverlichting wordt niet uitgeschakeld:

- Koppel de aandrijving kortstondig van de stroomvoorziening en probeer het opnieuw.
- De 2,5 minuten zijn nog niet voorbij.

9. De motor broemt of draait heel kort, maar werkt dan toch niet:

- Garagepoortveren zijn defect. Poort sluiten en aan de greep trekken om de loopwagen van de aandrijving te koppelen (manuele ontgrendeling). Poort met de hand openen en sluiten. Is de poort uitgebalanceerd, wordt ze op elk punt van het traject alleen door de veren in positie gehouden? Is dat niet het geval, neem dan contact op met uw onderhoudsdienst.
- Doet dit probleem zich bij de eerste ingebruikneming voor, dan is de poort mogelijks geblokkeerd. Poortblokkering uitschakelen.
- Aandrijving van de poort ontgrendelen en zonder poort proberen. Werkvermogen en traject van de aandrijving evt. opnieuw programmeren als poort in orde is.

10. De aandrijving loopt slechts in één richting:

- Poortveren mogelijks defect of poort loopt moeilijk in een bepaalde richting.
- Werkvermogen en traject van de aandrijving opnieuw programmeren als de poort in orde is.

11. De riem klappert tegen de rail:

- Riemsparing veranderen. Meestal moet de oorzaak bij een te sterk gespannen ketting worden onderzocht. De veren van de spaninrichting van de rail mogen niet volledig samengedrukt worden.
- De poort loopt niet gelijkmatig en verplaatst de aandrijving in trilbeweging. Poortbeweging verbeteren.

12. Poort aandrijving start niet wegens stroompanne:

- Aan de greep trekken om de loopwagen van de aandrijving te koppelen (manuele ontgrendeling). De poort kan nu met de hand worden geopend en gesloten. Wordt de poort aandrijving opnieuw geactiveerd, dan wordt de loopwagen opnieuw verbonden.
- Voor zover geïnstalleerd, wordt de loopwagen bij een stroompanne met behulp van een externe noodontgrendeling van buiten de garage van de aandrijving gekoppeld.

13. Poort keert om, nadat de kracht werd geprogrammeerd:

- Kijk of de rail buigt. De aandrijving heeft veel kracht nodig om de poort te bewegen. Poort herstellen of correct monteren.
- Poort is zeer zwaar of in slechte staat. Raadpleeg een specialist.

14. De rail op de aandrijving buigt:

- Poort is zwaar, zeer zwaar, loopt moeilijk of is in slechte staat. Raadpleeg een specialist.
- Als de rail tijdens de beweging slingert, wijst dat op een niet gelijkmatig werkende poort met steeds veranderende krachtbehoefte. Raadpleeg een specialist en smeer evt. de poort. Een bijkomende ophanging aan de rail kan het probleem verhelpen.

15. De aandrijving „werkt“ (motor draait hoorbaar) maar de loopwagen beweegt niet:

- De loopwagen is van de aandrijving gekoppeld.
- Bij een nieuwe installatie: Bij de montage van motor en rail is de voorgeïnstalleerde adapterhuls tussen de motoras en de rail niet gemonteerd. Deze is in de fabriek voorgeïnstalleerd, maar kan verwijderd worden. Als u achter de aandrijving staat, kunt u zien of het tandwiel in de rail draait, of enkel de motor.
- Bij een nieuwe installatie: De riem is van het tandwiel in de rail gesprongen. Als u achter de aandrijving staat, hebt u zicht op het tandwiel.
- Na langdurig gebruik: Is de ontgrendeling defect of permanent los?
- Na langdurig gebruik: Het omhulsel tussen rail en motor of de motortransmissie is defect.

16. De poort ontgrendelt zich vanzelf uit de loopwagen en blijft staan:

- Is er een externe ontgrendeling bij stroompanne geïnstalleerd, dan moet gecontroleerd worden of deze zich tijdens het openen van de poort opspanst en ontgrendelt. Houd het mechanisme in de gaten en stel het evt. opnieuw in.
- De greep van de ontgrendeling mag niet door andere voorwerpen worden vervangen.

17. Instelling van de kracht

- De druktoets voor het afstellen van de kracht ligt onder de afdekking
- aan de achterzijde van de aandrijving. Door de krachtleermodus wordt de vereiste kracht voor het openen en sluiten van de poort ingesteld.

1. Open de afdekking aan de achterzijde van de aandrijving.
2. Druk twee keer op de gele aanleertoets om in de krachtleermodus te geraken. De LED en de OPEN-toets knipperen. Druk op de OPEN-toets. De poort gaat nu naar de eindpositie open en leert daarbij hoeveel kracht er nodig is. Zodra de eindpositie OPEN is bereikt, beginnen de LED en de DICHT-toets te knipperen. Druk op de DICHT-toets. De poort gaat nu naar de eindpositie DICHT en leert daarbij hoeveel kracht er nodig is.

37 Diagnosetabel

De garagepoortaanrijving is uitgerust met een diagnosefunctie. De OPEN- en DICHT-toetsen op de besturing knipperen. Tel het aantal „blinks“ van de desbetreffende toets tussen twee knipperpauzes. De laatste gebeurtenis wordt steeds weergegeven.

DISPLAY		SYMPTOOM	OPLOSSING
OPEN toets	DICHT toets		
1	1	De aandrijving sluit niet en de verlichting op de aandrijving knippert.	De fotocel beveiligingen (accessoires) werden verwijderd, zijn onderbroken of verkeerd aangesloten.
1	2	De aandrijving sluit niet en de verlichting op de aandrijving knippert.	De aangesloten fotocel beveiliging heeft een kabeldefect of de kabels zijn verkeerd aangesloten.
1	3	De wandschakelaar functioneert niet.	Kabeldefect in de wandschakelaar of verkeerd aangesloten. Bij wijze van test een nieuwe kabel leggen, indien de fout niet kan worden gevonden.
1	4	De garagepoortaanrijving sluit niet en de verlichting op de aandrijving knippert.	Er bevindt zich een hindernis in het bereik van de fotocel beveiliging of de fotoelektrische beveiliging is niet correct afgesteld. De rode LED's op de fotocel beveiligingen knipperen, omdat er geen juiste werking is gegarandeerd.
1	5	De poort beweegt slechts enkele cm, stopt of verandert van richting.	Stroef lopende / defecte poort De poort met de hand openen of sluiten en de werking van de poort laten controleren door een vakman (reparatie).
1	5	Geen beweging, enkel „click“.	De poort is mechanisch geblokkeerd, gesloten of de veren van de poort zijn defect. De poort van de aandrijving ontgrendelen en de werking van de aandrijving testen.
1	5	Aandrijving bromt, maar er wordt geen beweging uitgevoerd.	Zoals boven.
1	6	De poort beweegt langzaam in een andere positie nadat de aandrijving is uitgeschakeld.	Poort defect, zwaar of niet uitgebalanceerd en moet worden hersteld.
2	1-5	Geen beweging.	Besturing defect. Raadpleeg een vakman.
4	1-4	De poort gaat niet volledig in de aangeleerde eindpositie.	Poort defect of loopt stroef. Poort ontgrendelen en testen. Loopweg opnieuw aanleren.
5	1	Aansluiting 1+2 voor de wandschakelaar is langer dan 4 seconden kortgesloten.	Kabeldefect in de toevoer. Kabel niet naast 230 volt of in dezelfde buis leggen. Bij wijze van test een nieuwe kabel leggen.

38 Beoogd toepassingsgebied

De aandrijving mag niet worden gebruikt in explosiegevaarlijke omgevingen, in extreem zoute lucht of in een agressieve atmosfeer. De deur mag geen deel uitmaken van een spar beveiligingssysteem, een vluchtroute of een nooduitgang die de poort automatisch sluit bij brand. Lokale bouwvoorschriften moeten opgemerkt. Bij schade door ander en onbedoeld gebruik vervalt de fabrieksgarantie door gebruik met defecte onderdelen, onbevoegd wijzigingen aan de aandrijving, aanpassingen aan de aandrijving en zijn componenten.

39 Reserveonderdelen / Garantie

Uw wettelijke rechten worden op generlei wijze door deze garantie beperkt. Voorwaarden zijn te vinden onder www.chamberlain.eu

40 Opslag en demontage

Het apparaat moet als volgt worden opgeborgen:

- in gesloten, droge en tegen vocht beschermde ruimten.
- Opslagtemperatuur van -25 °C tot +65 °C
- Beveiligd tegen omvallen en vrije doorgang.

1. Bij buitengebruikstelling of demontage moeten de aandrijving en zijn accessoires van elke stroomvoorziening worden gescheiden.

1. trek de hoofdstekker uit het stopcontact en controleer op ontbrekende spanning.

2. De demontage gebeurt in omgekeerde volgorde van de montage.

41 Optionele accessoires

Gebruik alleen Chamberlain accessoires. Vreemde producten kan tot functiestoringen leiden.

1. TX4RUNI 4-kanaals universele handzender
2. 128REV 2-kanaals draadloos wandtoestel
3. 747REV Draadloos codeslot
4. 830REV Internetinterface "Gateway"
5. 1REV Verlicht wandtoestel
6. 1702REV Noodontgrendeling
7. 75REV Noodontgrendeling
8. FLA1-LED Knipperlicht
9. 771REV Fotocel beveiliging
10. 41REV Sleutelschakelaar (opbouw)

42 Poortmaten en -gewicht

Kantelpoort	ML810EV-/Smart	ML1040EV-/Smart
max. breedte (mm)	5000	5500
max. hoogte (mm)	2250	2250
max. gewicht (kg)	110	140

Sektionale Poort	ML810EV-/Smart	ML1040EV-/Smart
max. breedte (mm)	5000	5500
max. hoogte (mm)	2250	2250
max. gewicht (kg)	110	140

43 Conformiteitsverklaring

Deze handleiding bestaat uit de gebruiksaanwijzing en de Conformiteitsverklaring.
Het radioapparaat (TX4REV-F, 128REV) conform is met Richtlijn 2014/53/EU. De volledige tekst van de EU-conformiteitsverklaring kan worden geraadpleegd op het volgende internetadres:
<https://doc.chamberlain.de/>

44 Technische gegevens

Ingangsspanning	220-240 VAC, 50/60 Hz
Max. trekkracht	800 N (ML810EV-/Smart) 1000N (ML1040EV-/Smart)
Standby (bij gesloten deur)	0.8 W

Motorstype	DC tandwielmotor met continue smering
Geluidsniveau	54dB
Aandrijftype	Tandriem
Lengte van het poorttraject	2498 mm
Openingsnelheid, tot	200 mm/s
Max. deurgewicht	110 kg (ML810EV-/Smart) 140 kg (ML1040EV-/Smart)
Verlichting	Aan, wanneer de aandrijving start, Uit 2-1/2 minuten na stop.
Poortstangen	Verstelbare poortarm, trekkabel voor loopwagenontgrendeling.
Persoonlijk	Een druk op de toets en automatische stop bij neerwaartse beweging / Een druk op de toets en automatische stop bij opwaartse beweging.
Elektronisch	Automatische krachtleermodus
Elektrisch	Trafo-overlastbeveiliging en laagspanningsbedrading voor wandconsole.
Eindschakelaar	Optische herkenning van toerental en poortpositie.
Eindschakelaarinstelling	Elektronisch
Soft start / soft stop	Alle modellen
Afmetingen Lengte (totaal)	3183 mm
Vereiste afstand tot het plafond	min. 35 mm
Hangend gewicht	~ 12 kg
Geheugenregister	180
Werkfrequentie:	RX 433MHz (433.30MHz, 433.92MHz, 434.54MHz) RX 868MHz (868.30MHz, 868.95MHz, 869.85MHz) TX 865,125 MHz, 865,829 MHz, 866,587 MHz
Zendvermogen:	< 10 mW
Handzender model TX4REV-F / draadloos wandtoestel 128REV	
Handzender / draadloos wandtoestel Frequentie	868.30MHz, 868.95MHz, 869.85MHz / 433.30MHz, 433.92MHz, 434.54MHz
Handzender / draadloos wandtoestel Zendvermogen	< 10 mW
Handzender / draadloos wandtoestel Batterij	3V CR2032

Note:

The original installation and operating instructions were compiled in German.

Any other available language is a translation of the original German version.

1	General safety guidelines.....	3
2	Intended use.....	4
3	Scope of supply.....	4
4	Product overview.....	4
5	Before you begin.....	4
6	Door Types.....	4
7	Preparation.....	4
8	Tools required.....	4
9	Assembling the rail.....	5
10	Tighten the belt.....	5
11	Fitting rail to the drive.....	5
12	Centre of the garage door.....	5
13	Mounting header bracket.....	5
14	Attaching drive to header.....	5
15	Hang opener.....	6
16	Mounting door bracket.....	6
17	Attaching door arm on the trolley.....	6
18	Electrical connection.....	6
19	Install illuminated push button (optional accessory).....	6
20	Installation of photocells (Optional accessory).....	7
21	Connecting the opener.....	7
22	Program opener and test.....	7
23	Setting the Limits.....	7
24	Test the Safety Reverse System.....	8
25	Program your opener and remote / the Wireless push button (optional).....	8
26	Connect the Internet Gateway (incl. ML810EV-Smart and ML1040-Smart).....	8
27	Special Features (optional).....	9
28	Operation of the door opener.....	10
29	Attach warning labels (see fig. 29).....	10
30	Cleaning and maintenance.....	10
31	Cleaning.....	10
32	Maintenance.....	10
33	Replace batteries of the remote control.....	11
34	Operator light.....	11
35	Disposal.....	11
36	Frequently asked questions.....	11
37	Diagnostic Chart.....	13
38	Intended area of use.....	13
39	Service parts / Warranty.....	13
40	Storage & Disassembly.....	13
41	Optional Accessories.....	14
42	Door dimensions und -weight.....	14
43	Declaration of conformity.....	14
44	Specications.....	14

WARNING!

START BY READING THESE IMPORTANT SAFETY INSTRUCTIONS!

1 General safety guidelines

Before you begin the installation:

Please read the operating instructions and especially the precautions.

Keep the manual for future reference and pass it on to a possible subsequent owner.

The following symbols are placed in front of instructions to avoid personal injury or property damage. Read these instructions carefully.



CAUTION

Personal injury or property damage



CAUTION

Danger due to electric current or voltage

Important safety information

The automated door opening system has been as a matter of course tested and designed for safe operation, but safety can be assured only if the safety instructions listed below are strictly adhered to during installation and operation.

- The installer (specialist) must carefully read and understand these instructions before starting any work. Before first use and at least annually a specialist must inspect powered windows, doors and gates regarding their safe condition. Specialist is, who on the basis of their technical training and experience, has sufficient knowledge in the field of powered windows, doors and gates and moreover is familiar with relevant state occupational safety regulations and generally accepted rules of technology in such an extent that he is also able to assess the safe working condition of powered windows, doors and gates.
 - The person installing must have knowledge of the following standards: EN 13241, EN 12604, EN 12453. The trained specialist/expert must instruct the operator in the following:
 - The operation of the drive and its dangers
 - The handling of the manual emergency unlocking mechanism
 - The regular maintenance, inspection and care, and his tasks
 - The operator must instruct other users on the operation of the drive. After successful installation of the drive, the person responsible for the installation of the drive in accordance with the Machinery Directive 2006/42/EC must issue the EC declaration of conformity for the gate system. The CE mark and a type plate must be attached to the gate system. This is also obligatory in the process of retrofitting on a manually operated gate. Further, a handover protocol and an inspection book must be filled in.
 - The door should be balanced. Unmoving or stuck doors must be repaired. In an unbalanced state, garage doors, door springs, cables, discs, brackets and rails are under extreme tension, which can lead to serious injury. Do not attempt to loosen, move or realign the door, but contact service centre or a door professional.
 - During the installation or maintenance of a door opener, no jewellery, watches or loose clothing should be worn.
 - To avoid serious personal injury due to entanglement, remove all cables and chains connected to the door before installing the door opener.
 - During installation and electrical connection, the local building and electrical regulations must be observed.

This device complies with Protection Class 2 and does not require grounding.
 - To avoid damage to very light doors (such as fibre glass, aluminium or steel doors), an appropriate reinforcement should be added. To do so, contact the door manufacturer.
 - The automatic safety reverse system should undergo a test. Upon contact with a 50 mm high barrier on the ground, the garage door MUST return. Failure to properly adjust the door opener can result in serious personal injury from a closing garage door. Repeat test once a month and make any needed changes.
 - This system must not be installed in damp or wet areas.
 - During operation, the gate should not under any circumstances obstruct public passageways.
 - To remind all operators of the safe operation, in addition to the illuminated wall switch a warning sign to protect children should be affixed. The warning signs about the risk of trapping should be placed in clearly visible spots.
 - Children should be supervised to ensure that they do not play with the device.
 - This device is not intended for use by persons (including children) with restricted physical, sensory or mental abilities or lack of experience and/or knowledge, unless they are supervised by a person responsible for their safety or have received instruction in how to use the device.
 - All barriers / locks are deactivated to avoid damage to the door.
 - If necessary, installed control equipment MUST be mounted within sight of the door and out of reach of children. Children should not be allowed to operate the buttons or remote controls. Misuse of the door opener can result in serious injury.
 - The door opener should ONLY be used if the operator can see the entire door area and is assured that it is free of obstacles and the door opener is set correctly. No one may pass through the door while it is moving. Children must not be allowed to play in the vicinity of the door.
 - Use the manual release only for the separation of the carriage from the drive and – if possible – **ONLY** with the door closed. Do not use the red handle to push the door up or pull it down.
 - Before performing any repairs or removing covers, the door opener should be separated from the electric power supply. **The repairs and electrical installations may be performed only by an authorized electrician.**
 - This product has a transformer with a special power cord. In case of damage this MUST be replaced with an original transformer by a qualified technician.
 - Operation of the emergency release can lead to uncontrolled movements of the door, if springs are weak or broken or if the door is unbalanced.
 - Mount the release handle of the emergency release at a height less than 1.80 m.
 - Lack of maintenance can lead to unsafe operation.
- Save these instructions.**

2 Intended use

The device is intended for the opening and closing of garage doors (please refer to section 6 "Door Types"). The device is not meant for commercial use but solely for the use in private garage doors that are appropriate for a single household. Any improper use of the drive could increase the risk of accidents. The manufacturer assumes no liability for such usage. Only the **original** accessories of Chamberlain may be connected to the drive. With this drive, automated gates must comply with the currently valid international and country-specific standards, guidelines and regulations (among other things, EN 13241, EN 12453 and EN 12604).

3 Scope of supply

Please check the supplied parts for completeness before starting the installation. Note: The numbering only applies to the corresponding section.

Parts overview:

1. Drive head	1x	8. Adapter for gear wheel	1x
2. Remote control	2x	9. Curved door arm	1x
3. Rail bracket	2x	10. C-bracket	2x
4. Hardwarebag	1x	11. Hanging bracket	2x
5. Wireless Wall Control (ML810EV)	1x	12. Rail	1x
6. Header bracket	1x	13. MyQ Starter Kit (ML810EV-Smart) (ML1040EV-Smart)	1x 1x
7. Door bracket	1x	14. Photocells (ML1040EV)	1x

Hardwarebag:

15. Truss head screw 6 x 80 mm	1x	20. Safety cotter pin	1x
16. Lock nut M6	1x	21. Screw ST 6 x 60 mm	4x
17. Hexagonal head screw	4x	22. Screw ST 6,3 x 20 mm	8x
18. Nut M6	4x	23. Plug	4x
19. Bolt	1x		

4 Product overview

This figure always offers you a complete overview of the readyassembled system during the step by step installation of the system.

a. Header bracket	h. Power cable
b. Belt	i. Drive head
c. Rail	j. Release
d. Carriage	k. Straight door arm
e. Connecting piece	l. Curved door arm
f. Rail bracket	m. Door bracket
g. Hanging bracket	

5 Before you begin

IMPORTANT NOTE

If your garage does not have a side entrance, an external emergency release should be installed. This allows for manual operation of the garage door from the outside during power failure.

6 Door Types

- A. One-Piece Door with Horizontal Track Only.
- B. One-Piece Door with Horizontal and Vertical Track – Special door arm (E, The Chamberlain Arm™) and the Protector System™ required. See your dealer.
- C. Sectional Door with Curved Track – See 20B – connect door arm.
- D. Canopy door – Special door arm (E, The Chamberlain Arm™) and the Protector System™ required. See your dealer.
- E. The Chamberlain Arm™ for use on door types B and D.

7 Preparation

First, check whether your door is balanced and in equilibrium. Open your door about halfway and let it go.

The door can now hardly change its position **independently**, but must remain in this position held by the spring force alone.

- 1. The rail of the garage door **MUST** be connected securely and firmly to the supporting wall or ceiling above the garage door.
- 2. Additional brackets and mounting rails (not included in the supply) might be required, if the your garage ceiling has a cladding, boards or similar.
- 3. If your garage does not have a separate side entrance, an external emergency release (refer to section 34 "Optional Accessories") must be installed.

8 Tools required

Tool list:

Ladder	Hacksaw
Marking pen	Different drill bits for concrete and (or wood (8, 6, 5, 4.5 mm)
Pliers	Box wrench
Drilling machine	Water level
Hammer	Screwdriver
Ratchet 10 mm / 13 mm	Measuring tape

9 Assembling the rail



Important instructions for a safe installation.
Observe all assembly instructions.
Incorrect installation can cause serious injury.

The rail is largely preassembled and consists of 3 parts. The carriage, push rod, release handle, the guide pulley and the lintel bracket with belt tensioner are in the front part (A). The seating for the drive shaft and the sprocket are in the rear part (B). Lay the front and rear rail sections one behind the other.

1. Remove cable ties that secure the belt.
2. Pull apart the two rail sections completely in order to create a gap for the middle section (C). This rail is designed in such a way so as to easily add the middle section. Slide the 2 connecting pieces (D) over the seams of the rail sections up to the markings. To secure the connecting pieces, bend the sheet metal lugs outwards with a suitable tool.

The assembly of the rail is complete.

10 Tighten the belt

Tighten the belt of the rail until the spring (1) is compressed only by about half. The spring must compress and be able to bounce during operation.

11 Fitting rail to the drive

1. Check if the belt is seated on the gear-wheel. If the belt has slipped off during assembly, relax the belt, lay it and tighten again.
2. Turn around the rail (A) and completely put on the opener (C) with the gear side (B).
3. Secure the rail on the opener with two mounting brackets (10) and the screws (22).



Optional:

To reduce the total overall length by 140 mm the drive can be rotated by 90°. This allows access and programming sideways. Unscrew the switch and mount it to the designated second position. Remove the rubber plug in order to seal the cable exit. Proceed with step 3. The change must be made by an authorized electrician.

12 Centre of the garage door

Eye protection goggles should be worn for overhead work. All available barriers / locks should be deactivated to avoid damage to the door.

To avoid serious injuries, remove all cables and chains connected to the door before installing the door opener. The door opener should be mounted at a height of at least 2.10 m above the ground.

First, mark the centre line of the door (1). Draw a line to the ceiling starting from this point.

For installation on the ceiling, draw another line to the centre of the ceiling (2) perpendicular to the door starting from this line.

Length approx. 2.80 m.

13 Mounting header bracket

Note: Mount the rail max. 50mm above the top edge of the door. Depending on the door type, the top edge of the door is lifted by a few cm during opening.

A. Wall fastening:

Mount header bracket (6) centrally on the vertical centre line (2); thereby its lower edge lies on the horizontal line. Mark all holes for the header bracket. Pre-drill holes with 4.5 mm diameter and fasten the header bracket with wood screws (21).

Note: In case of mounting on a concrete slab / concrete header, the provided concrete plugs (23) and screws (21) should be used. Drill hole size in concrete: 8 mm.

B. Ceiling suspension:

Draw vertical centre line (2) further up to the ceiling and about 200 mm along the ceiling. Attach header bracket (6) centrally on the vertical marking up to 150 mm removed from the wall. Mark all holes for the header bracket. Drill holes with 4.5 mm diameter and fasten the header bracket with wood screws (21).

14 Attaching drive to header



It may be necessary to place the drive temporarily higher, so that the rail does not hit the springs in sectional doors. The drive must either be well supported (ladder) or held firmly by a second person. Put drive head on garage floor under the lintel bracket. Lift rail up till the holes of the fixing part and the holes of the lintel bracket are aligned. Insert screw (15) through the holes and secure with nut (16).

15 Hang opener

Fully open the door, put down door opener on the door (Fig. A). Lay a piece of wood / cardboard on the marked spot (X).

The opener must be securely fastened to a structural support of the garage.

Three representative installations are shown (Fig. B). Yours may be different. Hanging brackets (11) should be angled to provide rigid support. On finished ceilings, attach support bracket(not delivered) to a self-supporting structural element before installing the opener. For concrete ceiling mount, use concrete anchors (23) provided.

On each side of opener measure the distance from the opener to the structural support (or ceiling). Cut both pieces of the hanging bracket to required lengths. Flatten one end of each bracket and bend or twist to fit the fastening angles. Do not bend at the bracket holes. Drill 4,5mm pilot holes in the structural supports (or ceiling). Attach brackets to supports with wood screws (21).

Lift opener and fasten to hanging brackets with screw (17) and nut (18). Check to make sure rail is centered over the door. Remove piece of wood / cardboard. Operate door manually. If door hits the rail, raise header bracket.

After the installation of the garage door drive, particularly using a rail extension, if the rail is observed to be bent up or down for more than 5 cm during the beginning or end of the travel as well as while encountering an obstacle, a central suspension must be provided by the customer. For this, please contact the manufacturer of the garage door drive.



Pay attention to a horizontal course of the rail along the ceiling. The distance can be adjusted by the given hole spacing. Protruding ends of the ceiling fixture can be reduced if necessary.

16 Mounting door bracket

Installation in sectional or one-piece doors:

The door bracket (7) has multiple mounting holes. Attach door bracket top centre on the inside of the door as shown. Mark holes and screw door bracket.

1. One-piece or sectional door with a guide rail:
distance to door top edge 0-100 mm.
2. Sectional door with two guide rails:
distance to door top edge 100-130 mm.

NOTE: The attachment point on the door must be the frame or a stable place on the door panel. If necessary, drill through and screw (not included) together as shown in Fig. B.

17 Attaching door arm on the trolley

The straight door arm is already pre-assembled.

Recommended installation:

The trolley can be separated from the drive by pulling the red handle and manually pushing towards the door. When the door is closed, fix the curved door arm (3) on the door bracket with the bolt (19) and secure with cotter pin (20). Connect straight and curved door arms together flush with an overlap of 2 holes with screw (17) and secure with nut (18). Choose the holes in such a way that the door arm stands at an angle of about 30-40°.

NOTE:

The curved door arm can be omitted, if the door fitting has been attached at the far upper edge of the door.



Mount the release handle of the emergency release at a height of at least 1.80 m. Attach the yellow label regarding the release of the garage door opener (sticker) on the cord of the door handle.

18 Electrical connection



In order to avoid personal injury and damage to the device, the door opener should be operated only if such an instruction is explicitly stated in this manual. The power plug must always be accessible for the purpose of disconnecting the mains supply. Electrical installations may only be undertaken by an authorized electrician.

19 Install illuminated push button (optional accessory)

Locate door control where the garage door is visible, away from door and door hardware and out of the reach of children. Mount at least 1,5 m (5 feet) above the floor. Permanently fasten the caution label permanently to the wall near the door control as a reminder of safe operating procedures. There are 2 terminals on the back of the door control. Strip about 6mm of insulation from bell wire. Separate wires enough to connect the white/red wire to RED terminal screw and the white wire to WHT terminal screw. Fasten the door control to an inside garage wall with sheet metal screws provided. Drill 4mm holes and use anchors if installing into drywall. A convenient place is beside the service door and out of reach of children. Run the bell wire up the wall and across the ceiling to the garage door opener. Use insulated staples to secure wire.

Operation of the Door Control:

Press to open or close the door. Press again to stop the door while moving.

20 Installation of photocells (Optional accessory)

After installing and adjusting the door opener, photocells can be installed (*incl. in ML810EV-SMART, ML1040EV-SMART*). The instructions for installation are included in the scope of delivery of the light barrier and must be followed. **The optional photocells ensure that the door is open, or remains open, if people, especially young children, are in the door area.** By means of the photocells, a closing door is opened or an open door is obstructed from closing, if a person located in the door area interrupts the sensor beam.

Photocells are particularly recommended for families with young children.

21 Connecting the opener

Connect opener in accordance with local rules and regulations to a properly installed wall socket.

NOTE: When the opener is switched on, the operator light is also turned on for 2.5 minutes.

22 Program opener and test



The door opener should only be used if the operator can see the entire door area and is assured that it is free of obstacles and the door opener is set correctly. No one may pass through the door while it is moving. Before the first opening operation, check that all the facilities that are not needed are turned off. Remove all mounting aids and tools from the pivot area of the door.

23 Setting the Limits

Travel limits regulate the points at which the door will stop when moving up or down. Follow the steps below to set the limits.

This operator is equipped with a two speed system that is automatically set by the software. Canopy or 1-piece garage doors will automatically run in slow speed to insure a safe operation according regulatory. Doors traveling shorter than 190 cm will run automatically slow.

INTRODUCTION:

Your garage door opener is designed with electronic controls to make setup and adjustments easy. The adjustments allow you to program where the door will stop in the open (UP) and close (DOWN) position. The electronic controls sense the amount of force required to open and close the door. The force is adjusted automatically when you program the travel.

NOTE:

If anything interferes with the door's upward travel it will stop. If anything interferes with the door's downward travel, it will reverse. To watch a short instructional video on programming your new garage door opener use your smartphone to read the Code on this manual's back side or visit www.chamberlain.eu.

PROGRAMMING BUTTONS:

The programming buttons are located under a removable cover on the back side of the garage door opener (see fig23).

1. Press and hold the square Adjustment Button until the UP Button begins to flash.
2. Press and hold the UP Button until the door is in the desired UP position. NOTE: The UP and DOWN Buttons can be used to move the door up and down as needed.
3. Once the door is in the desired UP position press and release the Adjustment Button. The garage door opener lights will flash and the DOWN Button will begin to flash.
4. Press and hold the DOWN Button until the door is in the desired DOWN position. Make sure the rail does not bend. NOTE: The UP and DOWN Buttons can be used to move the door up and down as needed.
5. Once the door is in the desired DOWN position press and release the Adjustment Button. The garage door opener lights will flash and the UP Button will begin to flash.
6. Press and release the UP Button. When the door travels to the programmed UP position, the DOWN Button will begin to flash. Note: IF the door does not travel to the UP position the travel limit programming failed. Begin again with step 1. If door travel is too short please refer to section 36 "Frequently Asked Questions".
7. Press and release the DOWN Button. The door will travel to the programmed DOWN position. Programming is complete.

24 Test the Safety Reverse System



The safety reverse system test is important. Garage door must reverse on contact with a 50 mm obstacle laid flat on the floor. Failure to properly adjust opener may result in serious personal injury from a closing garage door. Repeat test once a month and adjust as needed.

OBSTACLE TEST:

Place a 50 mm high obstacle (1) under the garage door on the floor. Move door downwards. The door must reverse when it comes into contact with the obstacle. If upon contact the door **stops**, the door does not move **down** far enough. In this case repeat limit setting. If the door reverses after contact with the 50 mm high obstacle, remove obstacles and open and close the door completely once. The door should not go back, if it reaches the door position „Closed“. If it still reverses both limits must be reprogrammed.

OPENING TEST: Apply 20 kg to the middle of the door.
The door should not open completely.

25 Program your opener and remote / the Wireless push button (optional)

Activate the opener only when door is in full view, free of obstruction and properly adjusted. No one should enter or leave garage while door is in motion. Do not allow children to operate push button(s) or remote(s). Do not allow children to play near the door.

Your garage door opener receiver and one of the buttons remote control are pre-programmed. If you purchase additional remote controls, the garage door opener must be programmed to accept the new remote code.

Program the Receiver to Match Additional Remote Controls: Using the yellow round button.

1. Press and release the yellow round button on the opener. The learn indicator light will glow steadily for 30 seconds.
2. Within 30 seconds, press and hold the button on the hand-held remote that you wish to operate your garage door.
3. Release the button when the opener light blinks once. It has learned the code. Now the opener will operate when the remote control push button is pressed. If you release the remote control push button before the opener light flashes, the opener has not learned the code.

To Erase all Remote Control Codes

To deactivate any unwanted remote, first erase all codes: Press and hold the yellow round button on opener until the learn indicator light goes out (approximately 10 seconds). All previous codes are now erased. Reprogram each remote or keyless entry you wish to use.

26 Connect the Internet Gateway (incl. ML810EV-Smart and ML1040-Smart)

Before starting you **MUST** have:

- a router
- active internet connection
- a free “Ethernet” terminal on your router
- internet gateway serial number (on the backside of the device)
- a pair of photocells connected to the garage door opener. If there are no photocells connected the garage door can only be opened.



WARNING!

To prevent possible SERIOUS INJURY or DEATH:

- When the Chamberlain Internet Gateway is used with a garage door opener, the opener **MUST ONLY** be installed with sectional doors.
- Never allow children playing with the garage door, the remote control, wall-switches or any other accessories.
- Operate the garage door only when it is technically faultless and the door area is free of obstructions or people.
- This product allows operating the garage door without visual control.
- Therefore the door may execute unexpected travels. Never pass through a closing garage door.
- For residential use only. Only instructed people may use this product.
- Some parts of the car (doors, trunk lids) may extend into the travel path and cause serious damage to the garage door and/or the car.
- The serial number on the backside of this device is for your personal use only. Save this number from others.

1. Connect

Connect the provided ethernet cable (1) to router (2). Use the plug valid for your country (not all models). Connect power (3) to the internet gateway (4). When the internet gateway connects to the internet, the green light (5) will stop blinking and will light solid.

2. Create an account

Download the myQ App on the App Store or Google Play. Go to “Register” and create an account. If you already have an account, use your username and password.

3. Register the internet gateway

Select Internet Gateway from the list. Enter the Serial Number located on the bottom of the Internet Gateway when prompted.

4. Add MyQ compatible devices

Choose a device and follow the instructions on the app.

Note: After you add a device, the blue light on the internet gateway will appear and stay on.

Need Help?

Send us an e-mail to info@chamberlain.com

27 Special Features (optional)

A. Flashing light connection

Description of feature:

The Chamberlain flashing light can be installed anywhere. Connect light leads to quick connect terminals 6 and 7.

B. Partial opening feature

Description of feature:

The pedestrian, ventilation or pet opening position is an adjustable second stop position between the fully opened and fully closed position of the garage door.

Activate:

NOTE: Any time programming requires pushing two buttons simultaneously, make sure this is executed accurately. If other buttons than described will flash, briefly cut operator from current and start programming from the beginning.

1. Move the door into to the desired partial opening position using the remote control or wallcontrol.
2. Choose a non programmed button on your remote control.
3. Push square button and UP button simultaneously for 3 seconds and wait for the operator light to flash. Then push the remote control button. To program an additional remote control start again with step 1.

Deactivate:

1. Move the door to the fully closed position.
2. Push square button and UP button simultaneously for 3 seconds and wait for the operator light to flash.

C. Instructions for Auto-Close Feature

Description of feature: The Chamberlain Safety IR Sensors must be installed (required by EN60335-2-95).

Activate:

Push square and DOWN button simultaneously until the operator light blinks. 1 push UP button = 10 seconds. up to 180 sec. possible (18x) During countdown the down button flashes. To complete programming push square button.

Deactivate:

Push square and DOWN button simultaneously until the operator light blinks. To complete programming push square button.

Notes:

- The auto-close timer resets if the IR sensors are interrupted.
- In the partial open position automatic close is not possible.
- The garage door operator must have reached the programmed UP limit to activate the auto-close timer.

Troubleshooting:

Question: Operator will not work anymore without IR sensor.

Solution: Correct. IR sensors are mandatory once connected.

A full logic board reset is required.

D. OPEN, STOP or CLOSE programming of the remote control.

Description of feature:

Each remote control button can be programmed to either OPEN, STOP or CLOSE the door.

OPEN:

Push yellow round button and UP button simultaneously until the LED goes on. Now push a selected button on the remote control for OPEN only and wait for the operator light to flash.

STOP:

Push yellow round button and square button simultaneously until the LED goes on. Now push another selected button on the remote control for STOP only and wait for the operator light to flash.

CLOSE:

Push yellow round button and DOWN button simultaneously until the LED goes on. Now push a third button on the remote control for CLOSE only and wait for the operator light to flash.

E. Keyless entry (requires 747REV wireless keypad):

Enter a 4 digit code of your choice to operate the door.

F. Temporary access (requires 747REV wireless keypad):

A temporary code can be programmed to allow limited access to the garage (by time or number of openings).

G. One button close feature (requires 747REV wireless keypad):

Without having the access code the door can be closed from any position (not opened).

H. MyQ (requires 830REV gateway):

Allows operating your garage door opener via internet or a compatible mobile phone.

28 Operation of the door opener

Automatic opening / closing of the door:

The door opener can be operated using the following devices:

- Remote control: Press the button until the door starts to move.
- Wall switch (if this accessory is installed): Press the pushbutton until the door starts to move.

Manual opening of the door (by hand):



If possible, the door must be closed completely. Weak or defective springs can cause a rapid shutting down of the open door, **which can lead to property damage or serious personal injury.**

RELEASE: Briefly pull the red handle down. Then open the door by hand. **Open close door without pulling the cable!**

RECONNECT: The lockout feature prevents the trolley from reconnecting automatically. Push the green button on the trolley. With the next door movement the system will reconnect.

Function sequence:

When operating the door opener by radio control or wall switch:

- closes the door when it is fully open
- opens the door when it is fully closed
- stops the door if it is opening or closing
- the door moves in the opposite direction to the last completed move, if it is partially open
- drives back the door to the open door position, if it hits an obstruction while closing
- stops the door, if it encounters an obstacle during opening
- Photocells (optional): By means of the photocells, a closing door is lifted up or an open door is obstructed while closing, if a person located in the door area interrupts the beam

The operator light switches on in the following cases:

1. First turning on of the door opener (short)
2. Power interruption (short)
3. With each turning on of the door opener.

The light turns off automatically after 2 1/2 minutes.

29 Attach warning labels (see fig. 29)

30 Cleaning and maintenance



Before any maintenance, cleaning and related maintenance work, the mains supply plug should be pulled out. Danger from electric shock!

Maintenance of the door opener

A proper installation ensures the optimum performance of the door opener with minimum maintenance. An additional lubrication is not required. Gross dirt accumulation in the guide rail may impair the function and must be removed.

31 Cleaning

Clean the drive head, wall switch and remote control with a soft, dry cloth. Do not use liquids.

32 Maintenance



Check the system often, especially cables, springs and fasteners, for signs of wear, damage or lack of balance. Do not use if repair or adjustment work must be performed, because an error in the system or an incorrectly balanced door may cause injury. Repairs to electrical equipment and gates may be carried out only by an authorized specialist / expert. In any case, please do not ever carry out repairs yourselves because this could result in serious injury or death.

Once a month:

- Check automatic safety reverse again and reset if necessary.
- Operate door manually. If the door is unbalanced or stuck, please contact the service centre.
- Check for complete opening and closing of the door. Where appropriate, readjust limit switches and / or power.

Twice a year:

- Check the belt tension. For this, first disconnect the carriage from the drive. If necessary, adjust belt tension.

Once a year (at the door):

- Refer to the maintenance instructions on the door and follow the door manufacturer's instructions. An additional lubrication of the door opener is not required.

Limit switch adjustment and force regulation:

These settings must be checked and undertaken properly during the installation of the opener. Due to weathering, minor changes can occur during operation of the opener that need to be addressed by a new setting. This can particularly happen in the first year of operation. Follow the instructions for setting travel limits and force (refer to section 23 and 33) carefully and re-check the automatic safety reverse after each resetting.

33 Replace batteries of the remote control

Battery of the remote control:

The batteries in the remote have an extremely long life. If the transmission range decreases, the batteries must be replaced. Batteries are not covered by the guarantee.

Please observe the following instructions for battery:

Batteries should not be treated as household waste. All consumers are required by law to dispose of batteries properly at the designated collection points. Never recharge batteries that are not meant to be recharged.

Danger of explosion!

Keep batteries away from children, do not short-circuit them or take them apart. See a doctor immediately, if a battery is swallowed. If necessary, clean contacts on battery and devices before loading. Remove exhausted batteries from the device immediately!

Increased risk of leakage!

Never expose batteries to excessive heat such as sunshine, fire or the like! There is increased risk of leakage!
Never expose batteries to excessive heat such as sunshine, fire or the like! There is increased risk of leakage!

Avoid contact with skin, eyes and mucous membranes. Rinse the parts affected by battery acid with plenty of cold water and consult a doctor immediately. Use only batteries of the same type.

Remove the batteries if the device is not being used for a long time.

Replacing battery:

To replace battery, turn remote control around and open the case with a screwdriver. Lift cover and lift control board below. Slide battery to one side and remove. Watch polarity of battery!

Assemble again from in reverse direction.

ATTENTION!

Danger of explosion if battery is replaced improperly.
Replacement only by identical or equivalent type (CR2032).

34 Operator light

The LED lighting has a very long life and is maintenance free.
The lens cover cannot be removed.

35 Disposal



Our electrical and electronic equipment may not be disposed of with household waste and must be disposed of after use properly in accordance with WEEE Directive EU: 2012/19/EU; GB UK(NI): SI 2012 nr. 19 on waste electrical and electronic equipment in order to ensure that materials are recycled. Collecting waste electrical equipment separately means environmentally-friendly disposal and is completely free of charge for the consumer. WEEE reg. no. in Germany: DE66256568.

Any waste packaging left over with the end consumer must be collected separately from mixed waste, in accordance with the Directive. Packaging may not be disposed of with household waste, organic waste or in nature. Packaging material must be separated according to its material and disposed of in the recycling containers provided and in certain council recycling bins.



Our batteries are marketed in compliance with the law. The 'crossed-out waste bin' indicates that batteries may not be disposed of with household waste. Batteries included in the product (technical data). In order to avoid causing harm to the environment or people's health, used batteries must be returned for regulated disposal at council recycling centres or via retail outlets, as is prescribed by law. Batteries may only be brought for disposal once fully discharged and, in the case of lithium batteries, with their terminals taped over. The batteries can be easily removed from our equipment for disposal.

Registration number in Germany: 21002670.

36 Frequently asked questions

1. Door opener doesn't work with remote control:

- Is the opener connected to the power supply? If a lamp connected to the power socket does not turn on, check fuse or circuit breaker. (Some sockets are enabled via a wall switch).
- Are all door locks disabled? See safety instructions!
- Check if remote control battery is lit.
- If you have two or more remote controls, of which only one works, check programming of the receiver.
- Is there snow / ice under the door? If yes, the door may be frozen onto the ground. Remove all obstacles.
- Perhaps the door spring is defective. This must be replaced by a specialist.

2. Transmission range of the device is too low:

- Is a battery inserted? Put in a new battery.
- Try radio control in the car at another location.
- The transmission range diminishes for metal doors, aluminium or metal panels.

3. Door reverses for no apparent reason:

- Is the door blocked by anything? Pull manual release and operate door by hand. In case of unbalanced or stuck gate, please contact the service department.
- Re-program operating force.
- Clear ice or snow in the closing area of the door.
- If the door reverses upon reaching the door position 'Closed', the limit switch must be set for this door position. **After completing every setting, the automatic safety reverse must be checked again:**
- An occasional resetting of the end positions is not unusual. In particular, the weathering can shift the doorway.

4. The garage door opens and closes by itself:

- Delete all remote controls and then re-programme them. See section 25.
- Is the remote control button jammed in position „ON“?
- Use only original remote controls! The use of third-party products leads to disturbances.
- The remote control button was pressed accidentally (pocket).
- Cable of the wall switch is damaged (remove for testing purposes).
- An accessory connected to the opener causes the drive (remove for testing purposes).

5. Door does not close completely:

- Re-programme stretch of way of the opener. Check for alterations in the mechanical components, e.g. door arms and fittings.
After each new setting of the door position 'Closed', the automatic safety reverse should be checked for function.

6. The door opens, but does not close:

- If installed, the photocells should be checked. If the LED at the photocells blink, the alignment should be checked.
- Check remote control or wall switch for function.

7. Operator light doesn't turn on:

- Open or close door. The light remains switched on for 2.5 minutes.
- Disconnect opener from the mains and connect again. The light comes on for a few seconds.
- No power.

8. Operator light doesn't turn off:

- Disconnect the power from the mains supply for a short time and try again.
- The 2.5 minutes are not yet over.

9. Motor hums and runs very briefly, but does not function:

- Garage door springs are defective. Close the door and disconnect from the opener by pulling on the handle of the carriage (manual release). Open and close door manually. If the door is properly balanced, it is held at each point of the doorway by the door springs alone. If this is not the case, contact your service centre.
- If this problem appears during the first use, the door may be locked. Deactivate door lock.
- Release opener from the door and try without door. If the door is fine, reprogramme operating force and stretch of way.

10. Opener works only in one direction:

- Door springs may be defective or the door is stiff in one direction.
- If the door is fine, re-programme operating power and stretch of way of the opener.

11. The belt rattles on the rail:

- Adjust the belt tension. The cause is usually a very tight chain/belt. The spring on the clamping device of the rail must not be compressed completely.
- The door runs unevenly and makes the drive vibrate. Improve door run.

12. Opener will not start due to power failure:

- Disconnect from the opener by pulling on the handle on the carriage (manual release). The door can now be manually opened and closed. If the opener is re-activated, the carriage also gets re-connected.
- If installed, the carriage is detached from the drive in case of power failure by an external emergency release from outside the garage.

13. Door reverses after the force was programmed:

- See if the rail bends. The opener requires a lot of power to move the door. Repair or install door correctly.
- Door is very heavy or in poor condition. Call a specialist.

14. Rail bends on the opener:

- Door is heavy, very heavy, stiff or in poor condition. Call a specialist.
- A swing of the rail while moving is a sign of an unevenly functioning door with constantly changing power requirements. Call specialist, possibly lubricate door. An additional suspension on the rail can be a remedy.

14. Rail bends on the opener:

- Door is heavy, very heavy, stiff or in poor condition. Call a specialist.
- A swing of the rail while moving is a sign of an unevenly functioning door with constantly changing power requirements. Call specialist, possibly lubricate door. An additional suspension on the rail can be a remedy.

15. The opener „runs“ (audible turning of motor) but the carriage does not move:

- The carriage is released from the opener.
- In a new installation: During the assembly of motor and rail, the pre-assembled adapter sleeve between the motor shaft and the rail was not installed. This sleeve is pre-assembled at factory, but can be removed. Standing behind the opener it can be observed whether the gearwheel turns in the rail or just the motor.
- In a new installation: The belt has come off from the gearwheel in the rail. Standing behind the opener, you can see the gearwheel.
- After years of use: Is the release defective or continuously disengaged?
- After years of use: The sleeve between rail and motor or the motor control gear is defective.

16. The door releases by itself from the carriage and stops:

- An external release that has been installed during a power failure should be checked whether it stretches and releases during the opening of the door. Watch the mechanism and reset if necessary.
- The handle of the release mechanism should not get caught in other items.

17. Setting the Force

- The force setting button is located behind the cover at the operators backside. The force setting regulates the amount of power required to open and close the door.
 1. Open cover on the backside of the opener. Locate the yellow round button.
 2. Push the yellow round button twice to enter unit into Force Adjustment Mode. The LED (3) (indicator light) and the UP button will flash. Push UP button. The operator will travel to the UP position learning the required amount of force. Once the UP limit is reached the LED and the DOWN button a start to flash. Push DOWN button. The operator will travel to the DOWN position learning the required amount of force.

37 Diagnostic Chart

Your garage door opener is programmed with self-diagnostic capabilities.
The UP and DOWN arrows on the garage opener flash the diagnostic codes.

DIAGNOSTIC CODE		SYMPTOM	SOLUTION
Up Arrow Flash(es)	Down Arrow Flash(es)		
1	1	The garage door opener will not close and the light bulbs flash.	Safety sensors are not installed, connected or wires may be cut. Inspect sensor wires for a disconnected or cut wire.
1	2	The garage door opener will not close and the light bulbs flash.	There is a short or reversed wire for the safety sensors. Inspect safety sensor wire at all staple points and connection points and replace wire or correct as needed.
1	3	The door control will not function.	The wires for the door control are shorted or the door control is faulty. Inspect safety sensor wire at all staple points and connection points and replace wire or correct as needed.
1	4	The garage door opener will not close and the light.	Safety sensors are misaligned or were momentarily obstructed. Realign both sensors to ensure both LEDs are steady and not flickering. Make sure nothing is hanging or mounted on the door that would interrupt the sensors path while closing.
1	5	Door moves 6-8" stops or reverses.	Manually open and close the door. Check for binding or obstructions, such as a broken spring or door lock, correct as needed. Check wiring connections at travel module and at the logic board. Replace travel module if necessary.
1	5	No movement, only a single click	Manually open and close the door. Check for binding or obstructions, such as a broken spring or door lock, correct as needed. Replace logic board if necessary.
1	5	Opener hums for 1-2 seconds no movement.	Manually open and close the door. Check for binding or obstructions, such as a broken spring or door lock, correct as needed. Replace motor if necessary.
1	6	Door coast after it has come to a complete stop	Program travel to coasting position or have door balanced by a trained technician.
2	1-5	No movement or sound.	Replace logic board.
4	1-4	Door is moving stops and or reverses.	Manually open and close the door. Check for binding or obstructions, such as a broken spring or door lock, correct as needed. If the door is binding or sticking contact a trained door systems technician. If door is not binding or sticking attempt to reprogram travel (refer to page 24).
5	1	Terminal 1+2 for wall control is shortened longer than 4 seconds.	Check wiring for push button if button is stuck and activated permanently. Remove wiring from terminal 1+2 on operator as test. Do not run push button wires next to high voltage wiring or in same conduit.

38 Intended area of use

The drive must not be used in potentially explosive areas, in extremely salty air or in an aggressive atmosphere. The door must not be part of a fire protection system, an escape route or an emergency exit that automatically closes the gate in the event of a fire. Local building regulations must be observed. In the event of damage caused by other and non-intended use, the manufacturer's warranty expires due to use with defective parts, unauthorized changes to the drive, modifications to the drive and its components.

39 Service parts / Warranty

Your statutory rights are not affected by this manufacturer's warranty.
Please see www.chamberlain.eu for terms of warranty.

40 Storage & Disassembly

The drive must be stored as follows:

- in closed and dry and closed rooms, protected from moisture
- Storage temperature from -25 °C to +65 °C
- Secured against falling over and allow unhindered passage

When decommissioning or dismantling, the drive and its accessories must be disconnected from any power supply.

1. Pull the main plug out of the socket and then check that there is no voltage.
2. Disassembly is in reverse order to assembly.

41 Optional Accessories

Always use Chamberlain accessories.
External products can cause malfunctions.

1. TX4RUNI 4-channel universal remote control
2. 128REV Wireless Wall Control 2-Channel
3. 747REV Keypad
4. 830REV MyQ Gateway
5. 1REV Quick release
6. 1702REV Quick release
7. 75REV Wired push button
8. FLA1-LED Flashing light
9. 771REV Photocells
10. 41REV Key switch (surface mount)

42 Door dimensions und -weight

One piece doors	ML810EV-/ Smart	ML1040EV-/ Smart
max. width (mm)	5000	5500
max. height (mm)	2250	2250
max. weight (kg)	110	140

Sectional doors	ML810EV-/ Smart	ML1040EV-/ Smart
max. width (mm)	5000	5500
max. height (mm)	2150	2250
max. weight (kg)	110	140

43 Declaration of conformity

The manual consists of these operating instructions and the declaration of conformity.

The radio equipment type (TX4REV-F, 128REV) is in compliance with Directive 2014/53/EU and for UK with Radio Equipment Regulation SI 2017 No. 1209. The full text of the EU declaration of conformity is available at the following internet address: <https://doc.chamberlain.de/>

44 Specifications

Input Voltage	220-240 VAC, 50/60 Hz
Max. Pull Force	800 N (ML810EV-/Smart) 1000N (ML1040EV-/Smart)
Standby Power (door fully closed)	0.8 W

Motor type	DC gearmotor permanent lubrication
Noise level	54dB
Drive Mechanism	Belt
Length of Travel	2498 mm
Opening speed, up to	200 mm/s
Max. door weight	110 kg (ML810EV-/Smart) 140 kg (ML1040EV-/Smart)
Lamp	On when door starts, off 2-1/2 minutes after stop.
Door Linkage	Adjustable door arm. Pull cord trolley release
Safety, Personal	Push button and automatic stop in down direction. Push button and automatic stop in up direction.
Electronic	Automatic force adjustment
Electrical	Transformer overload protector and low voltage push button wiring.
Limit Device	Mechanical RPM/Passpoint detector
Limit Adjustment	Electronic
Soft-Start / Soft-Stop	all model
Length (Overall)	3183 mm
Headroom Required	min. 35 mm
Hanging Weight	~ 12 kg
Memory Registers	180
Operating Frequency:	RX 433MHz (433.30MHz, 433.92MHz, 434.54MHz) RX 868MHz (868.30MHz, 868.95MHz, 869.85MHz) TX 865,125 MHz, 865,829 MHz, 866,587 MHz <10 mW
Transmitter Model TX4REV-F / Wall Control Model 128REV	
Transmitter / Wall Control Frequency	868.30MHz, 868.95MHz, 869.85MHz / 433.30MHz, 433.92MHz, 434.54MHz
Sending power Transmitter / Wall Control	< 10 mW
Transmitter / Wall Control Battery	3V CR2032

Bemærk:

Den originale installations- og driftsvejledning blev udfærdiget på tysk.

Udgaver på andre sprog er en oversættelse af den tyske original.

1	Generelle sikkerhedsanvisninger	2
2	Korrekt anvendelse	3
3	Leveringsomfang	3
4	Produktoversigt	3
5	Før du går i gang	3
6	Porttyper	3
7	Forberedelse	3
8	Nødvendigt værktøj	3
9	Samling af skinnen	4
10	Stramning af tandremmen	4
11	Montering af skinnen på automatikken	4
12	Markering af garageportens midte	4
13	Montering af faldsikring	4
14	Fastgørelse af automatikken til overliggeren	4
15	Ophængning af portautomatikken	5
16	Montering af portbeslaget	5
17	Fastgørelse af portarmen på løbevognen	5
18	El-tilslutning	5
19	Placering af vægkontrolpanelet (valgfrit tilbehør)	5
20	Installation af et fotocelleanlæg (valgfrit tilbehør)	6
21	Tilslutning af automatikenheden	6
22	Indstilling og test af porten	6
23	Indstilling af endepunkter	6
24	Test af det automatiske sikkerhedstilbageløb	6
25	Programmering af fjernbetjeningen / 2-kanal fjernstyring (valgfrit)	7
26	Tilslutning Internet-grænseflade "Gateway" (inkl. på ML810EV-Smart, ML1040-Smart)	7
27	Ekstraudstyr (valgfrit)	8
28	Betjening af portautomatikken	8
29	Vedhæft advarselmærker (se fig 29.)	9
30	Rengøring og vedligeholdelse	9
31	Rengøring	9
32	Vedligeholdelse	9
33	Udskiftning af batterierne i fjernbetjeningen	9
34	Automatiklys	10
35	Bortskaffelse	10
36	Ofte stillede spørgsmål	10
37	Diagnose tabel	12
38	Det påtænkte anvendelsesområde	12
39	Reserve dele / Garanti	12
40	Opbevaring og afmontering	12
41	Valgfrit tilbehør	13
42	Port dimensioner og port vægt	13
41	Overensstemmelseserklæring	13
41	Tekniske data	13

1 Generelle sikkerhedsanvisninger

Før du begynder monteringen:

Læs venligst betjeningsvejledningen, og især følgende sikkerhedsanvisninger. Opbevar vejledningen til fremtidig brug, og giv den videre til en eventuel ny ejer. Symbolerne nedenfor er anvisninger om at undgå personskader eller materielle skader. Læs disse anvisninger omhyggeligt.



FORSIGTIG
Person- eller tingskader



FORSIGTIG
Fare på grund af elektrisk strøm eller spænding

Vigtige sikkerhedsanvisninger

Portautomatikken er selvfølgelig konstrueret og testet til at være sikker at betjene; dette kan dog kun garanteres, hvis sikkerhedsanvisningerne nedenfor nøje overholdes under installationen og betjeningen.

- Montøren (fagmanden) skal have læst denne vejledning omhyggeligt igennem og have forstået den, før alt arbejde påbegyndes. Elstyrede vinduers, døres og portes sikre tilstand skal kontrolleres af en fagmand før første ibrugtagning og mindst én gang årligt. En fagmand er en person, der ved hjælp af sin faglige uddannelse og erfaring har en tilstrækkelig viden om elstyrede vinduer, døre og porte og som er fortrolig med de relevante nationale arbejdssikkerhedsregler og generel god teknisk praksis således, at han/hun kan vurdere elstyrede vinduers, døres og portes arbejdssikre tilstand.
- Installatøren skal være fortrolig med følgende standarder: EN 13241, EN 12604, EN 12453. Den uddannede fagmand/sagkyndige skal informere den driftsansvarlige om følgende:
 - Driften af transmissionen og de tilknyttede risici
 - Brugen af den manuelle nødoplåsning
 - Regelmæssig vedligeholdelse, kontrol og service og den driftsansvarliges opgaver
 - Den driftsansvarlige skal informere andre brugere om driften af transmissionen. Når transmissionen er blevet installeret, skal den person, der er ansvarlig for installationen af transmissionen udfærdige en EF-overensstemmelseserklæring for portsystemet i henhold til maskindirektivet 2006/42/EF. CE-mærkningen og et typeskilt skal anbringes på portsystemet. Dette er også obligatorisk ved eftermontering på en manuel port. Derudover skal der udfærdiges en godkendelsesprotokol og en kontrolbog.
- Porten skal være afbalanceret. Porte der ikke kan bevæges eller som sidder fast, skal reparerer. Garageporte, portfjedere, kabler, skiver, beslag og skinner, er dermed udsat for ekstrem spænding, som skal resultere i alvorlige kvæstelser. Forsøg ikke at løsne porten, bevæge eller nivellere den, men kontakt en vedligeholdelsesservice eller en portspecialist.
- Under installation eller vedligeholdelse af portautomatikken må der ikke bæres smykker, ure eller løsthængende beklædning.
- For at undgå alvorlige kvæstelser på grund af faren for at blive viklet ind i tov og kæder, skal alle tov og kæder afmonteres, før portautomatikken installeres.
- De lokale gældende bygnings- og elektricitetsreglementer skal overholdes under installation og el-tilslutning. **Dette apparat opfylder beskyttelsesklasse 2 og kræver ingen jordforbindelse.**
- For at undgå skader på særligt lette porte (f.eks. glasfiber-, aluminiums- eller stålporte), skal der monteres en relevant forstærkning. Kontakt venligst portens producent.
- Det automatiske sikkerhedstilbageløb skal testes. Ved kontakt med en 50 mm høj hindring på jorden, SKAL garageporten køre op igen. Hvis portautomatikken ikke er korrekt indstillet, kan dette resultere i alvorlige kvæstelser på grund af, at porten lukker. Gentag testen en gang månedligt og udfør i givet fald nødvendige ændringer.
- Dette anlæg må ikke installeres i fugtige eller våde rum.
- Når porten er i brug, må den under ingen omstændigheder hindre offentlige gennemgange.
- For at påminde alle brugere om sikker brug af porten, skal der udover den vægkontaktten m. lys, anbringes **et advarselsskilt til beskyttelse af børn**. Skiltene, der advarer mod at blive klemt, skal anbringes så de er lette at få øje på.
- Børn skal være under opsyn for at sikre, at de ikke leger med apparatet.
- Dette apparat er ikke beregnet til at blive brugt af personer (herunder børn) med begrænsede fysiske, sensoriske eller mentale evner, eller manglende erfaring og / eller viden, medmindre de er under opsyn af en anden person, der har ansvaret for deres sikkerhed, eller som giver dem anvisninger på, hvordan apparatet skal bruges.
- Alle eksisterende spærreanordninger / låse skal deaktiveres, for at undgå at beskadige porten.
- Eventuelle installerede betjeningsanordninger SKAL installeres, så de er synlige fra porten og utilgængelige for børn. Børn må ikke få lov til at betjene kontakter eller fjernbetjening. Misbrug af portautomatikken kan resultere i alvorlige kvæstelser.
- Portautomatikken må KUN betjenes, hvis den person, der betjener automatikken, kan se hele portområdet når det er frit for hindringer og portautomatikken er korrekt indstillet. Ingen må gå gennem porten, så længe den bevæger sig. Børn må ikke lege i nærheden af porten.
- Den manuelle åbning må kun anvendes til at frakoble løbevognen fra automatikken – og hvis muligt – KUN når porten er lukket. Det røde greb må ikke anvendes til at trække porten op eller i med.
- Før der udføres reparationer eller tildækninger fjernes, skal den elektriske strømforsyning til portautomatikken afbrydes. **Reparationer og elektrisk installation må kun udføres af en faguddannet elektriker.**
- Dette produkt er udstyret med en transformer med specialkabler. I tilfælde af en skade, SKAL denne transformer udskiftes med en original transformer af faglært personale.
- Når nødåbningen aktiveres, kan dette resultere i, at porten bevæger sig ukontrolleret, hvis fjedrene er svage eller itu, eller hvis porten ikke er afbalanceret.
- Grebet til nødåbningen skal placeres ikke højere end 1,8 m.
- Manglende vedligeholdelse kan føre til usikker drift.

Opbevar disse anvisninger omhyggeligt.

2 Korrekt anvendelse

Apparatet er beregnet til åbning og lukning af vippe- og sektionssporte til privat brug. Apparatet er ikke beregnet til erhvervmæssig brug, men udelukkende til private garageporte, der er beregnet og egnet til en enkelt husstand. Enhver ikke korrekt anvendelse af automatikken, er forbundet med en høj ulykkesrisiko. Producenten hæfter ikke hvis automatikken ikke anvendes korrekt.

Der må kun tilsluttes originalt Chamberlain-tilbehør til transmissionen. Porte, der er blevet automatiseret med denne transmission, skal være i overensstemmelse med de gældende internationale og landespecifikke standarder, bestemmelser og forskrifter (blandt andet EN 13241, EN 12453 og EN 12604).

3 Leveringsomfang

Kontroller venligst om alle dele er leveret, før monteringen påbegyndes. Bemærk: Nummereringen gælder kun for det pågældende kapitel.

Leveringsomfang:

1. Automatikhoved	1x	8. Adapter til startdrevet	1x
2. Fjernbetjening	2x	9. Buet portarm	1x
3. Skinneophæng	2x	10. Monteringsbøjle	2x
4. Tilbehørspose	1x	11. Frakoblingsjern	2x
5. Fjernbetjeningvægstast (ML810EV)	1x	12. Skinne	1x
6. Faldsikring	1x	13. MyQ Starter Kit (ML810EV-Smart) (ML1040EV-Smart)	1x 1x
7. Portbeslag	1x	14. Lysskranke (ML1040EV)	1x

Pose med monteringsmateriale:

15. Fladhovedet skrue 6 x 80 mm	1x	20. Sikringssplit	1x
16. Sikkerhedsmøtrik M6	1x	21. Skrue ST 6 x 60 mm	4x
17. Sekskantskrue	4x	22. Skrue ST 6,3 x 20 mm	8x
18. Møtrik M6	4x	23. Dyvel	4x
19. Bolt	1x		

4 Produktoversigt

Med denne afbildning har du hele tiden en komplet oversigt over det færdigmonterede anlæg, mens du monterer anlægget trin for trin.

a. Faldsikring	h. Netkabel
b. Tandremmen	i. Automatikhoved
c. Skinne	j. Åbning
d. Løbevogn	k. Lige plejlstang
e. Forbindelsesstykke	l. Buet plejlstang
f. Monteringsbøjle	m. Portbeslag
g. Hulskinne	

5 Før du går i gang

VIGTIGT:

Hvis din garage ikke er udstyret med en sideindgang, skal der installeres en ekstern nødåbning. Dette giver mulighed for at åbne garageporten manuelt udefra, i tilfælde af strømsvigt.

6 Porttyper

- Vippeport med vandret løbeskinne.
- Vippeport med lodret og vandret løbeskinne – speciel portarm (**E, The Chamberlain Arm™**) og Protector-systemet kræves. Henvend dig til forhandleren.
- Sektionsport med buet løbeskinne portarmsforbindelse.
- „Canopy” vippeport - speciel portarm (**E, The Chamberlain Arm™**) og fotocelle, The Protector System™ er påkrævet. Henvend dig til din forhandler.
- Speciel portarm – The Chamberlain Arm™ for anvendelse på porttyper B og D.

7 Forberedelse

Kontroller først, om din port er afbalanceret og i ligevægt. Åbn porten ca. halvvejs og slip den. Porten må nu næsten ikke ændre sin placering **af sig selv**, men skal bibeholde denne placering, udelukkende ved hjælp af fjederkraften.

- Garageportens skinne SKAL monteres sikkert og stabilt på en bærende væg, eller i loftet over garageporten.
- Hvis loftet i din garage er beklædt, forskallet el. lign., er det muligvis nødvendigt at montere yderligere beslag og monteringskinner (medfølger ikke ved levering).
- Hvis der ingen separat sideindgang er i garagen, skal der installeres en ekstern nødåbning.

8 Nødvendigt værktøj

Værktøjsliste:

Stige	Metalsav
Markeringsblyant	Forskellige bor (8, 6, 5, 4,5 mm)
Tang	Stjernemøgle
Boremaskine	Vaterpas
Hammer	Skruetrækker
Skraldenøgle (10, 13 mm)	Målebånd

9 Samling af skinnen



Vigtige anvisninger til sikker montering.
Følg alle monteringsanvisninger. Forkert montering kan medføre alvorlige kvæstelser.

Skinnen er i vid udstrækning formonteret og består af 3 dele. I den forreste del (A) findes løbevoغن, plejlstangen, grebet til åbning af porten, styretrissen samt faldsikringen med tandremstrammer. I den bagerste del (B) findes holderen til drivakslen og kædetandhjulet. Læg den forrest og bagerste skinnedel bag hinanden.

1. Fjern kabelbinderne, som holder tandremmen på plads.
2. Træk begge skinnedele helt fra hinanden for at skabe et mellemrum til de to midterste dele (C). Skinnen er konciperet således, at de midterste dele kan sættes i uden problemer. Skub de 2 forbindelsesstykker (D) over sømmene på skinnedelene, til markeringerne. Bøj kanten udad med et egnet værktøj for at holde forbindelsesstykkerne på plads.

Montering af skinnen er afsluttet.

10 Stramning af tandremmen

Stram skinnens tandremmen, indtil fjederen (1) kun er trykket ca. halvvejs sammen.

Den skal kunne fjedre når porten er aktiveret.

11 Montering af skinnen på automatikken

1. Kontroller om tandremmen sidder på tandhjulet. Hvis tandremmen er gledet af i forbindelse med monteringen, løsnes tandremmen, lægges på og strammes igen.
2. Vend skinnen (A) om og sæt den på automatikhovedet (C) på tandhjulssiden (B).
3. Sæt skinnen fast på automatikhovedet med begge monteringsbøjler (10) og korte skruerne (22).



Valgfri:

For at forkorte den samlede længde med 140 mm kan automatikhovedet drejes 90°. Dette muliggør adgang og programmering fra siden. Til dette fjernes kontakten, og den monteres på den anden dertil beregnede holder. Fjern gummiproppen for at tætnes kabeludgangen. Fortsæt med skridt 3.

Ændringen skal udføres af en faguddannet elektriker.

12 Markering af garageportens midte

Ved arbejde over hovedhøjde, skal der for en sikkerheds skyld bæres beskyttelsesbriller. Alle eksisterende spærreanordninger / låse skal deaktiveres for at undgå, at porten bliver beskadiget.

Alle tove og kæder, der er monteret på porten, skal afmonteres før installationen af portautomatikken, for at undgå alvorlige kvæstelser. Portautomatikken skal installeres i en højde på min. 2,10 m over jorden. Marker først portens midterlinje (1). Træk en linje fra dette punkt til loftet. Tegn en ny linje fra denne linje i midten af loftet (2) i en ret vinkel til porten, hvis anlægget skal monteres i loftet. Længde ca. 2,80 m.

13 Montering af faldsikring

BEMÆRK: Afstanden mellem det højeste punkt over portens kant og skinnen, må være maks. 50 mm (afb. A). Alt efter porttype, løftes portens kant et par cm. når porten åbnes. Dette skal der tages højde for, så porten ikke slæber på skinnen på et senere tidspunkt.

A. Vægmontering:

Placer faldsikringen (6) midt på den lodrette midterlinje (2) så den nederste kant ligger på den horisontale linje. Marker alle huller til faldsikringen. Bor huller med en diameter på 4,5 mm og spænd faldsikringen fast med træskruer (21).

BEMÆRK: Ved montering i et betonloft / en betonoverligger, skal de medfølgende betondyvlere (23) og skruer (21) anvendes. Borehullernes størrelse i beton: 8 mm.

B. Loftsmontering:

Træk den lodrette midterlinje (2) videre op til loftet og ca. 200 mm langs med loftet. Monter faldsikringen (6) midt på den lodrette markering op til 150 mm fra væggen. Marker alle huller til faldsikringen. Bor huller med en diameter på 4,5 mm og spænd faldsikringen fast med træskruer (21).

14 Fastgørelse af automatikken til overliggeren



Det kan være nødvendigt midlertidigt at placere automatikken højere oppe, for at skinnen ikke støder mod fjedrene på porte, der består af flere dele. Automatikken skal enten støttes godt (stige), eller holdes fast af en anden person. Læg automatikhovedet på garagegulvet under faldsikringen. Løft skinnen, indtil monteringsdelens huller og faldsikringens huller ligger ovenover hinanden.

Før skruen (15) gennem hullerne og sæt den fast med møtrikker (16).

15 Ophængning af portautomatikken

Åbn porten helt og læg portens automatik på porten (afb. A).
Læg et stykke træ / pap under det markerede sted (X).

Portåbneren skal være forsvarligt fastgjort til en selv bærende bygningsdel i garagen. Her vises 3 monteringsseksempler (fig. B), selv om det godt kan være, at ingen af dem måske lige passer til din situation. Hængekonsollerne (11) skal vinkelbukkес, for at sikre solid støtte. Ved pudsede lofter eller lofter med anden beklædning skal der monteres en stabil metalkonsol (medfølger ikke), inden portåbneren fastgøres til den selv bærende bygningsdel. Ved montering i betonloft anvendes de medfølgende betondyvlер (23).

På begge sider af portåbneren måles afstanden mellem portåbneren og den selv bærende bygningsdel (eller loft). Tilpas de 2 hængekonsolstykker i den rigtige længde. Fladgør derefter den ene ende på hver af hængekonsollerne og buk eller vrid disse, således at vinklerne passer til monteringsstillingen. Undgå at bukke hængekonsollen på steder, hvor hullerne skal benyttes til monteringen. Bør 4,5mm huller i de selv bærende bygningsdele (eller i loftet). Konsollerne monteres med franske skruer (21) i den pågældende bygningsdel.

Løft portåbneren op og fastgør den til hængekonsollerne ved hjælp af en skrue (17) og en møtrik (18). Kontrollér, at skinnen over porten er placeret midt-centreret. FJERN det 25mm tykke bræt. Træk porten op ved håndkraft. Hvis den støder mod skinnen, skal løbeskinnebeslaget flyttes lidt op.

Hvis det efter montering af garageportåbneren – særligt ved brug af skinneforlænger, under kørselens starts eller slut, samt hvis porten støder på noget – kan ses, at skinnerne bøjer op- eller nedad med mere end 5 cm, skal de på monteringsstedet evt. sænkes på midten. Tag kontakt til producenten af garageportåbneren.



Sørg for, at skinnen er placeret vandret i loftet. Afstanden kan tilpasses ved hjælp af de angivne hulafstande. Udragende ender i loftsbeslaget kan afkortes efter behov.

16 Montering af portbeslaget

Montering i sektionssporte eller enkeltporte:

Portbeslaget (7) har flere monteringshuller. Placer portbeslaget øverst i midten på den indvendige side af porten, som vist. Marker hullerne og skru portbeslaget i.

Monteringshøjder:

1. Enkeltport eller sektionssport med én styreskinne:
Afstand til portens øverste kant 0-100 mm
2. Sektionssport med to styreskinner:
Monteres i en afstand på 100-130 mm til porten øverste kant.

BEMÆRK:

Monteringspunktet på porten skal være rammen eller et stabilt sted på portpanelet. I givet fald skal der bores huller og sammenskrues som i afb. B (medfølger ikke).

17 Fastgørelse af portarmen på løbevognen

Den lige portarm er allerede formonteret.

Anbefalet installation:

Kobl løbevognen fra automatikken ved at trække i det røde greb og skub den i retning mod porten. Monter den buede plejstang (3) med boltен (19) på portbeslaget og sæt den fast med splitten (20). Forbind den lige og buede plejstang med en overlappning på 2 huller ved hjælp af skruen (17) og spænd dem fast med møtrikken (18). Vælg hullerne, så portarmen har en vinkel på ca. 30-40°.

BEMÆRK:

Den buede portarm kan fravælges, hvis portbeslaget er monteret helt oppe på den øverste portkant.



Grebet til nødåbningen skal placeres ikke højere end 1,8 m. Det gule henvisningsskilt til åbning (mærkat) skal sættes fast på portgrebs wire.

18 El-tilslutning



For at undgå fare for personer og skader på apparatet, må portautomatikken først bruges, når der udtrykkeligt gives anvisning om dette i denne vejledning. Netstikket skal altid være let tilgængeligt hvis strømmen skal afbrydes. Elektrisk installation må kun udføres af en faguddannet elektriker.

19 Placering af vægkontrolpanelet (valgfrit tilbehør)

Vægkontrolpanelet monteres 1,5 m over garagegulvet uden for selve portog portskinneområdet, men således, at garageporten kan ses tydeligt. Panelet skal også placeres således, at børn ikke kan nå det.

På bagsiden af vægkontrolpanelet er der 2 klemmer. Enden af ringeledningen afisoleres på ca. 6 mm. Trådene trækkes så meget fra hinanden, at den hvid-røde tråd kan tilsluttes til klemmen (RED) og den hvide tråd til klemmen (WHT). Vægkontrolpanelet monteres med de medfølgende pladeskruer (3) på en indvendig garagevæg. På tørre vægge bores hullerne med 5mm diameter og dyvlerne (6) isættes. Det anbefales at montere panelet ved siden af sideindgangen til garagen således, at **børn ikke kan nå det**.

Ringeledningen føres op ad væggen og under loftet frem til portåbneren. Til fastgørelse af ledningen anvendes ledningsholderne (5).

Ringeledningen tilsluttes til klemmerne. Aktivering af tasten

Der trykkes én gang på tasten for at åbne resp. lukke porten. For at stoppe porten under dennes bevægelse trykkes der én gang til på tasten. Multifunktions-vægkontrolpanel: Tryk på det hvide kvadrat for at åbne resp. stoppe porten. Hvis der trykkes én gang til, stopper porten.

Lysfunktion: Tryk på lystasten for at tænde eller slukke lyset i portåbneren. Hvis der tændes for lyset og åbneren betjenes, holdes lyset tændt i 2 1/2 minut. Tryk én gang til på tasten, hvis lyset ønskes slukket tidligere. Lystasten virker ikke på lyset i portåbneren, når portåbneren betjenes.

20 Installation af et fotocelleanlæg (valgfrit tilbehør)

Når portautomatikken er installeret og indstillet, kan der installeres et fotocelleanlæg (inkl. på ML810EV-SMART, ML1040EV/-SMART). Installationsvejledningen er en del af fotocellens leveringsomfang, og den skal følges. **Med et valgfrit fotocelleanlæg sikres, at porten er åben, eller forbliver åben, så snart personer, især børn, befinder sig i portområdet.** Ved hjælp af et fotocelleanlæg, køres en port der er ved at lukke, op, eller en åben port hindres i at lukke, hvis en person der befinder sig i portområdet, afbryder sensorstrålen.

Et fotocelleanlæg anbefales især til familier med små børn.

21 Tilslutning af automatikenheden

Tilslut portautomatikken til en korrekt installeret, isoleret vægkontakt i henhold til de lokale gældende forskrifter og bestemmelser. BEMÆRK: Når automatikken tilsluttes, tændes også automatikkens belysning kortvarigt.

22 Indstilling og test af porten



Portautomatikken må kun betjenes, hvis den person, der betjener automatikken, kan se hele portområdet, når det er frit for hindringer og portautomatikken er korrekt indstillet. Ingen må gå gennem porten, så længe den bevæger sig. Kontroller, at alle anordninger, der ikke skal bruges, er sat ud af drift, før automatikken bruges første gang. Fjern alle monteringshjælpermidler og alt værktøj fra portens bevægelsesområde.

23 Indstilling af endepunkter

Endepunkterne er de positioner, hvor porten stopper, når den bevæges op eller ned. Udfør den efterfølgende programmering for at indstille endepunkterne. Automatikken er udstyret med to hastigheder. Automatikkens software vælger automatisk den rigtige hastighed ved indkøringen. Vippeporte og udelte porte kører ifølge forskrifterne automatisk med den langsomme hastighed. Porte, hvis løbevej er kortere end 190 cm, kører også langsomt.

INTRODUKTION:

Din garageportautomatik er elektronisk udformet således, at alle indstillinger, som f.eks. indstilling af endepunkterne ÅBN og LUK, forenkles. Herved registrerer styringen automatisk hvilken kraft der er nødvendig for at køre til endepunkterne.

BEMÆRK:

Ved enhver forhindring under opkørsel stopper porten. Ved enhver forhindring under nedkørsel vender porten. Besøg os på www.chamberlain.eu eller scan koden på bagsiden af vejledningen med din smart-phone, for at se en kort vejledende video om din nye garageportautomatik.

PROGRAMMERINGSTASTER:

Programmeringstasterne findes under afdækningen, der kan tages af, på bagsiden af automatikken (se afb. 23).

1. Tryk og hold den firkantede programmeringstast nede (mellem ÅBN og LUK) indtil ÅBN tasten begynder at blinke.
2. Tryk og hold nu ÅBN tasten nede, indtil det ønskede endepunkt for ÅBN er nået.
BEMÆRK: Med ÅBN og LUK tasterne kan endepunkterne indstilles eller korrigeres meget nøjagtigt.
3. Straks porten befinder sig i det ønskede ÅBN endepunkt, trykker du igen på den firkantede programmeringstast. Automatikbelysningen blinker kort og LUK tasten begynder nu at blinke.
4. Tryk og hold nu LUK tasten nede, indtil det ønskede endepunkt LUKKET er nået. Sørg for at du ikke kører for langt eller at skinnen bøjer sig opad.
BEMÆRK: Med ÅBN og LUK tasterne kan endepunkterne indstilles eller korrigeres meget nøjagtigt.
5. Straks porten befinder sig i det ønskede LUKKET endepunkt, trykker du igen på den firkantede programmeringstast. Automatikbelysningen blinker kort og ÅBN tasten begynder igen at blinke.
6. Tryk på ÅBN tasten. Når porten har nået det indstillede endepunkt ÅBN, begynder LUK tasten at blinke.
BEMÆRK: Kører porten ikke mod endepunktet ÅBN er programmeringen slået fejl. Gentag denne, begynd med punkt 1. Kører porten ikke langt nok, så læs kapital 15 i afsnit 36 "Hyppigt stillede spørgsmål".
7. Tryk på LUK. Porten kører nu til den indstillede position LUK. Programmeringen er afsluttet.

24 Test af det automatiske sikkerhedstilbageløb



Det automatiske sikkerhedstilbageløb skal testes. Ved kontakt med en 50 mm høj hindring på jorden, skal garageportene køre op igen. Hvis portautomatikken ikke er korrekt indstillet, kan dette resultere i alvorlige kvæstelser på grund af, at porten lukker. Gentag testen en gang månedligt og udfør i givet fald, nødvendige ændringer.

TEST MED HINDRING:

Læg en 50 mm høj hindring (1) på jorden under garageportene. Kør porten **ned**. Porten **skal** køre tilbage ved kontakt med hindringen. Hvis porten **stopper** ved kontakt med hindringen, kører porten ikke langt nok **ned**. I dette tilfælde skal begge endestopafbrydere programmeres igen. Hvis porten kører tilbage efter kontakt med den 50 mm høje hindring, skal hindringen fjernes og porten lukkes og åbnes helt én gang. Porten **må ikke** køre tilbage, når den når portplaceringen „lukket“. Hvis den alligevel kører tilbage, skal begge endestopafbrydere programmeres igen.

TEST AF ÅBNING: Læg 20 kg på midten af porten. Porten må ikke køre op.

25 Programmering af fjernbetjeningen / 2-kanal fjernstyring (valgfrít)

Garageportåbneren må kun betjenes, når der er uhindret overblik over garageporten, der ikke er nogen hindringer i området og portåbneren er korrekt justeret. Ingen må gå ind og ud af garagen, når porten er i bevægelse. Børn må ikke benytte tryktasterne (såfremt disse forefindes) eller fjernbetjeningen og de bør ikke lege i nærheden af garageporten.

Garageportautomatikken modtager og fjernbetjening er indstillet til samme kode. Ved køb af yderligere fjernbetjeningstilbehør skal garageportautomatikken programmeres tilsvarende, for at den svarer til den nye fjernbetjeningskode.

Programmering af modtageren til yderligere koder, ved hjælp af den runde gule tast.

1. Tryk på automatikkens gule tast og slip igen. Indikatoren lyser konstant i 30 sekunder.
2. Hold en tast, på den fjernbetjening du fremover vil bruge til garageporten, trykket ind.
3. Slip tasten, straks automatikbelysningen begynder at blinke. Koden er indlæst. Nu fungerer automatikken, når der trykkes på tasten på fjernbetjeningen. Slipper du fjernbetjenings tast inden automatikbelysningen blinker, indlæses koden ikke.

Sletning af alle fjernbetjeningskoder

For at deaktivere uønskede koder, skal alle koder først slettes: Den gule tast på automatikken trykkes ind, indtil den oplyste indlæsningsskærm slukkes (ca. 10 sekunder). Hermed er alle hidtidige koder slettet. Enhver fjernbetjening og ethvert nøglefrit adgangssystem som du ønsker at bruge, skal derefter programmeres igen.

26 Tilslutning Internet-grænseflade "Gateway" (inkl. på ML810EV-Smart, ML1040-Smart)

Før du begynder du skal bruge:

- En internet-router
- En aktiv internetforbindelse
- En fri „Ethernet“ port på din router Serienummeret for Chamberlain internet interface „Gateway“ (på enhedens bagside).
- En lysskranke der er forbundet til garageportens automatik. Er der ikke tilsluttet en lysskranke, kan garageporten kun åbnes



ADVARSEL!

For at undgå alvorlige skader eller dødsfald på grund af en lukkede garageport:

- Kun for sektionsporte!
- Lad aldrig børn lege med garageporten, fjernbetjeningen, vægkontaktene eller andet tilbehør.
- Betjen kun garageporten når den teknisk er i orden og der ikke opholder sig nogen under porten.
- Dette produkt gør det muligt at betjene garageporten uden at kunne se den. Porten vil derfor uventet kunne bevæge sig. Gå aldrig under en garageport i bevægelse.
- Kun til privat brug og for personer der er uddannet i at bruge den.
- Åbne bildøre (bagagerum) kan stikke ud i garageportens løbebane og forårsage alvorlig skade på porten eller på bilen.
- Serienummeret på bagsiden af internet inter facen (Gateway) er kun for dig personligt. Uvedkommende må ikke få serienummeret!

1. Tilslutning

Forbind den medleverede Ethernet-ledning (1) med routeren (2). Med ledningen (3) forbindes netdelen og internet interfacen (Gateway) (4). Hold øje med den grønne LED (5) på internet interfacen (Gateway). Når denne lyser konstant er forbindelsen til serveren oprettet.

2. Tilmelding

Download myQ-appen i App Store eller Google Play. Gå til „Registrar“ og opret en konto. Hvis du allerede har en konto, skal du bruge dit brugernavn og din adgangskode.

3. Registrering Internet Gateway

Vælg internet-gateway fra listen.

Indtast serienummeret placeret i bunden af internetgatewayen, når du bliver bedt om det.

4. MyQ kompatible enheder tilsluttes

Vælg en enhed, og følg instruktionerne på appen.

Bemærk: Når du har tilføjet en enhed, lyser det blå lys på internetgatewayen og forbliver tændt.

Hjælp?

Send os en e-mail til info@chamberlain.com

27 Ekstraudstyr (valgfrit)

A. Tilslutning til blinklys

Blinklyset kan installeres hvor som helst.
Tilsvarende ledninger tilsluttes til klemmerne 6 og 7.

B. Andet stop, Beskrivelse af funktionen:

Andet stop positionen anvendes, afhængigt af porttype, til delvis åbning for fodgængere, udluftning eller til delvis åbning for husdyr. Det andet stop kan indstilles til enhver position indenfor begge endepunkter.

Aktivering:

BEMÆRK: Ved alle programmeringstrin, hvor der skal trykkes på flere taster samtidigt, er det nødvendigt at gøre dette omhyggeligt. Såfremt andre taster end beskrevet blinker, efter du har trykket, tages automatikken fra nettet i nogle sekunder. Derefter skal programmerin gen foretages forfra.

1. Bevæg porten med fjernbetjeningen eller vægkontakten til det ønskede andet stop.
2. Vælg en tast der endnu ikke bruges på fjernbetjeningen.
3. Tryk samtidigt på den firkantede programmeringstast og ÅBN tasten i 3 sekunder og vent på at automatiklyset blinker. Derefter skal du trykke på den valgte tast på fjernbetjeningen. For at indlæse yderligere fjernbetjeningen, begynder igen med skridt 1.

Deaktivering:

1. Bevæg porten til positionen LUKKET.
2. Tryk samtidigt på den firkantede programmeringstast og ÅBN tasten i 3 sekunder og vent på at automatiklyset blinker.

C. Automatisk lukning

Beskrivelse af funktionen:

Chamberlain sikkerhedsbarrieren skal installeres i henhold til EN60335-2-95.

Aktivering:

Tryk samtidigt på den firkantede programmeringstast og NED tasten indtil automatiklyset blinker. Tryk 1x ÅBN tasten = 10 sekunders tællelid. Op til 180 sekunder er muligt (18x tryk). For at afslutte programmeringen trykkes på den firkantede programmeringstast. NED tasten blinker i forbindelse med lukningen.

Deaktivering:

Tryk samtidigt på den firkantede programmeringstast og NED tasten indtil automatiklyset blinker. For at afslutte programmeringen trykkes på den firkantede programmeringstast.

Bemærk:

- Afbrydes lysskranken, nulstilles tiden (begynder forfra).
- Automatisk lukning fungerer ikke fra positionen andet stop.
- Garageportautomatikken skal have nået endepunktet ÅBN for at automatisk lukning aktiveres.

Fejlfinding:

Problem: Automatikken arbejder ikke længere uden lysskranken.
Løsning: Ingen fejl. Fungerer korrekt. Er lysskranken først tilsluttet, er den påkrævet.

D. Tildeling af fjernbetjeningens taster til ÅBN, STOP eller LUK Beskrivelse af funktionen:

Enhver tast på fjernbetjeningen kan tildeles kommandoerne ÅBN, STOP eller LUK.

ÅBN:

Tryk samtidigt på den gule indlæsningstast og på ÅBN tasten, indtil LED'en tændes. Tryk nu på den tast på fjernbetjeningen hvor ÅBN kommandoen skal ligge, og vent indtil automatiklyset blinker.

STOP:

Tryk samtidigt på den gule indlæsningstast og den firkantede programmeringstast, indtil LED'en tændes. Tryk nu på den tast på fjern betjeningen hvor STOP kommandoen skal ligge, og vent indtil automatiklyset blinker.

LUK:

Tryk samtidigt på den gule indlæsningstast og på NED tasten, indtil LED'en tændes. Tryk nu på den tast på fjernbetjeningen hvor LUK kommandoen skal ligge og vent indtil automatiklyset blinker.

E. Radiostyret nøgleløs adgang (kun med 747REV radiostyret lås):

Betjen porten med en personlig 4-cifret personlig talkode.

F. Midlertidig adgang (kun med 747REV radiostyret lås):

En midlertidig kode til begrænset adgang til garagen (tidsbegrænset eller begrænset antal åbninger) kan programmeres.

G. Lukkefunktion på de enkelte taster (kun med 747REV radiostyret lås):

Uden adgangskoden kan porten lukkes (ikke åbnes) fra enhver position.

H. MyQ (kun med 830REV internet interface „Gateway“):

Muliggør betjening af garageporten via internet eller kompatibel mobiltelefon.

28 Betjening af portautomatikken

Automatisk åbning / lukning af porten:

Portautomatikken kan aktiveres med følgende udstyr:

- Fjernbetjening: Tryk på tasten, indtil porten bevæger sig.
- Vægkontakt (hvis dette tilhører er installeret): Tryk på kontakten, indtil porten bevæger sig.

Manuel åbning af porten (med hånden):



Hvis muligt, skal porten være helt lukket. Svage eller defekte fjedre, kan medføre at en åben port hurtigt falder i, **hvilket kan resultere i materielle skader eller alvorlige personskader.**

ÅBNING: Træk det røde greb nedad. Åbn derefter porten med hånden.
Åbn / luk ikke porten ved at trække i wiren!

LÅSNING: Frigivelsesmekanismen forhindrer at løbevognen automatisk låses igen. Tryk på den grønne knap på løbevognen og ved næste portbevægelse låses systemet igen.

Funktionsforløb:

Ved betjening af portautomatikken ved hjælp af fjernbetjening eller vægkontakt:

- lukker porten, hvis den er helt åben,
- åbner porten, hvis den er helt lukket,
- stopper porten, hvis den er ved at åbne eller lukke,
- hvis porten bevæger sig i den modsatte retning af den sidst udførte bevægelse, når den der delvist åbnet,
- kører porten tilbage i åben placering, når den støder på en hindring under lukning,
- stopper porten, hvis den støder på en hindring, når den er ved at åbne.
- Fotocelleanlæg (valgfri): Ved hjælp af et fotocelleanlæg køres en port, der er ved at lukke, op, eller hindres i at lukke, når den er åben, hvis en person, der befinder sig i portområdet, afbryder se sorstrålen.

Automatikbelysningen tændes i følgende situationer:

1. første gang portautomatikken tilkobles (kortvarigt)
2. afbrydelse af strømtillførslen (kortvarigt)
3. hver gang portautomatikken aktiveres.

Lyset slukkes automatisk igen efter 2 1/2 minut.

29 Vedhæft advarselmærker (se fig 29.)

30 Rengøring og vedligeholdelse



Hver gang portautomatikken skal vedligeholdes, rengøres og før eventuelt vedligeholdelsesarbejde, skal netstikket først trækkes ud af stikkontakten. Fare for elektrisk stød!

Pløje af portautomatikken

En korrekt installation sikrer, at portautomatikken fungerer optimalt med et minimalt behov for vedligeholdelse. Yderligere smøring er ikke nødvendig. Groft snavs i løbeskinnen kan påvirke funktionen og skal fjernes.

31 Rengøring

Rengør automatikhovedet, vægkontakten og fjernbetjeningen med en blød, tør klud. Der må ikke anvendes væske.

32 Vedligeholdelse



Anlægget, især kabler, fjedre og monteringsdele, skal kontrolleres hyppigt for tegn på slitage, skader eller manglende afbalancering. Må ikke benyttes hvis der skal udføres reparations- eller indstillingsarbejde, fordi en fejl i anlægget, eller en forkert afbalanceret port kan forårsage kvæstelser. Reparationer af elektriske anlæg og porte må kun udføres af en autoriseret fagmand/sagkyndig. Udfør aldrig selv reparationer, da det kan forårsage alvorlige kvæstelser eller dødsfald.

En gang månedligt:

- Det automatiske sikkerhedstilbageløb testes igen og indstilles igen, hvis nødvendigt.
- Betjen porten manuelt. Hvis porten ikke er afbalanceret, eller den sidder fast, så kontakt venligst vedligeholdelsesservice.
- Kontroller, om porten kan åbnes og lukkes fuldstændigt. Indstil i givet fald, endestopafbryderen og / eller kraften igen.

To gange årligt:

- Kontroller tandremmenstramningen. Kobl først løbevognen fra automatikken. Tilpas i givet fald kædens stramning.

En gang årligt (På porten):

- Se vedligeholdelsesvejledningen på døren, og følg dørproducentens anvisninger. Yderligere smøring af portautomatikken er ikke nødvendigt.

Endestopafbryder- og kraftindstilling:

Disse indstillinger skal kontrolleres når automatikken installeres og udføres korrekt. Afhængigt af vejrliget, kan der opstå mindre ændringer i portautomatikens funktion, der skal reguleres ved en ny indstilling. Dette kan især ske i løbet af det første år, porten bruges.

Indstil endestopafbryderen og trækraften iht. anvisningerne, som skal følges omhyggeligt og test det automatiske sikkerhedstilbageløb efter hver ny indstilling.

33 Udskiftning af batterierne i fjernbetjeningen

Fjernbetjeningens batterier:

Batterierne i fjernbetjeningen har en meget lang levetid. Hvis sendeområdet reduceres, skal batterierne udskiftes. Der er ingen garanti på batterier.

Vær opmærksom på følgende vedr. batterier:

Batterier må ikke bortskaffes sammen med husholdningsaffaldet. Alle forbrugere er iflg. loven forpligtet til at bortskaffe batterier korrekt hos de dertil beregnede indsamlingssteder.

Genoplad aldrig batterier, der ikke er egnet til dette. Eksplosionsfare!

Batterier skal opbevares utilgængeligt for børn, og må aldrig kortsluttes eller adskilles. Kontakt omgående en læge, hvis et batteri sluges. Rengør efter behov batteri- og enhedskontakterne, inden du sætter batterierne i.

Fjern straks opbrugte batterier fra apparatet! Der er øget risiko for lækager!

Udsæt aldrig batterierne for kraftig varme fra f.eks. solskin, ild eller lignende! Der er øget fare for lækager! Undgå kontakt med hud, øjne og slimhinder. Ved kontakt med batterisyre, skylles de pågældende områder omgående med rigeligt koldt vand og læge kontaktes omgående. Udskift altid alle batterier samtidigt. Læg kun batterier af samme type i, og brug ikke forskellige typer, eller brugte og nye batterier sammen. Hvis apparatet ikke anvendes i længere tid, skal batterierne fjernes fra apparatet.

Udskiftning af batteri:

For at udskifte batteriet, skal kabinetets bagside åbnes med en skruetrækker. Løft afdækningen og den bagved liggende styring. Skub batterier sideværts og tag dem ud. Sørg for at de nye batterier vender rigtigt når de sættes i Saml fjernbetjeningen igen.


FORSIGTIG!

Eksplodingsfare ved forkert udskiftning af batterierne. Må kun udskiftes med samme eller tilsvarende type (CR2032).

34 Automatiklys


Die LED-Antriebsbeleuchtung hat eine sehr lange Lebensdauer und ist wartungsfrei. Die Lichtabdeckung kann nicht abgenommen werden.

35 Bortskaffelse

 Vores elektriske og elektroniske apparater må ikke bortskaffes med husholdningsaffald og skal i henhold til WEEE-direktivet 2012/19/EU om gamle elektroniske apparater bortskaffes korrekt efter anvendelse, så en genanvendelse af materialerne garanteres.

Den særskilte indsamling af gamle elektroniske apparater medfører en miljøforsvarlig bortskaffelse og er fuldstændig gratis for forbrugeren. WEEE-reg.-nr. i Tyskland: DE66256568.

Emballage, der opstår som affald hos private slutbrugere, skal indsamles separat fra det blandede affald i overensstemmelse med direktivet. Emballage må ikke bortskaffes i restaffald, bio-/madaffald eller i naturen. Emballagematerialer skal, afhængigt af materiale, adskilles og bortskaffes i genanvendelsesbeholdere, eller i nogle kommuner på genbrugspladser/i genanvendelsescontainere.

 Vores batterier blev bragt på markedet i overensstemmelse med loven. Affaldsbeholderen, med et kryds over, henviser til, at batterierne ikke må bortskaffes med husholdningsaffaldet. Batterier, der er indeholdt i produktet (tekniske data). For at undgå miljø- og/eller sundhedsfarer skal gamle batterier returneres til kommunale genbrugspladser eller bortskaffes ved tilbagelevering til detailhandlere til korrekt bortskaffelse; dette er krævet ved lov. Batterierne må kun afleveres til bortskaffelse i afladet tilstand, og litiumbatterier skal efter behov have polerne klæbet over med tape. Batterierne kan problemfrit tages ud af vores apparater til bortskaffelse.

Registreringsnummer i Tyskland: 21002670.

36 Ofte stillede spørgsmål

1. Portautomatikken kan ikke startes med fjernbetjeningen:

- Er automatikken tilsluttet strømforsyningen? Kontroller sikringen eller overbelastningsafbryderen, hvis en lampe, der er tilsluttet stikkontakten, ikke tændes. (Nogle stikkontakter tændes via en vægkontakt).
- Er alle portspærreanordninger deaktiveret? Se sikkerhedsanvisningerne.
- Forsøg at betjene porten med nye batterier.
- Kontroller modtagerens programmering, hvis du har to eller flere fjernbetjeningen, hvoraf kun den ene fungerer.
- Er der sne eller is under porten? Så er porten muligvis frosset fast til jorden. Fjern eventuelle hindringer.
- Portfjederen er muligvis defekt. Denne fjeder skal udskiftes af en fagmand.

2. Fjernbetjeningens sendeområde er for lille:

- Er der lagt batterier i? Læg nye batterier i.
- Afprøv fjernbetjeningen i bilen et andet sted.
- Sendeområdet reduceres ved metalporte, aluminiums- eller metalbeklædninger.

3. Porten kører tilbage uden nogen synlig grund:

- Hindres porten af noget? Træk i den manuelle åbning og betjen porten med hånden. Kontakt venligst vedligeholdelsesservice, hvis porten ikke er afbalanceret eller sidder fast.
- Programmer automatikkens arbejdskraft og strækning igen.
- Ryd is eller sne i portens lukkeområde.
- Hvis porten kører tilbage når portplaceringen 'lukket' nås, skal endestopafbryderen for denne portplacering indstilles. **Efter hver indstilling skal det automatiske sikkerhedstilbageløb testes igen:**
- Det er ikke unormalt, at endestopafbryderen skal efterjusteres jævnlige. Portåbningen kan især ændres på grund af vejrliget.

4. Garageporten åbner og lukker af sig selv:

- Slet alle fjernbetjeninger og programmer dem igen. Se punkt 25.
- Sidder fjernbetjeningstasten fast på „LUK“?
- Anvend kun originale fjernbetjeninger! Brugen af fremmede produkter medfører funktionsfejl.
- Der blev utilsigtet trykket på fjernbetjeningens tast (lomme).
- Vægkontaktens kabel er beskadiget (fjern det for at teste det).
- Tilbehør, der er tilsluttet automatikken, udløser åbnings- / lukkeprocessen (fjern det for at teste det).

5. Porten lukker ikke helt:

- Programmer automatikkens strækning igen. Kontroller mekaniske komponenter for ændringer, f.eks. i portarme og beslag. **Efter hver ny indstilling af portplaceringen ‚lukket‘, skal det automatiske sikkerhedstilbageløbs funktion testes igen.**

6. Porten åbner, men lukker ikke:

- Fotocelleanlægget skal kontrolleres, hvis det er installeret. Hvis LE-Den på fotocelleanlægget blinker, skal positioneringen korrigeres.
- Kontroller fjernbetjeningens og vægkontaktens funktion.

7. Automatikbelysningen tændes ikke:

- Åbn eller luk porten. Lampen lyser i 2,5 minutter.
- Kobl automatikken fra lysnettet og tilslut den igen. Lyset tændes i nogle sekunder.
- Ingen strøm.

8. Automatikbelysningen slukkes ikke:

- Afbryd kortvarigt strømforsyningen til automatikken og forsøg igen.
- Der er endnu ikke gået 2,5 minutter.

9. Motoren brummer eller kører i meget kort tid, men fungerer ikke:

- Garageportens fjedre er defekt. Luk porten og kobl løbevognen fra automatikken ved at trække i grebet (manuel åbning). Åbn og luk porten med hånden. Hvis porten er korrekt afbalanceret, holdes den alene af portfjederne ved hvert punkt i portåbningen. I modsat fald kontaktes vedligeholdelsesservice.
- Hvis dette problem opstår først gang porten tages i brug, er porten muligvis spærret. Deaktiver portspærren.
- Kobl automatikken fra porten og forsøg uden port. Programmer evt. automatikkens arbejdskraft og strækning igen, hvis porten er i orden.

10. Automatikken kører kun i én retning:

- Portfjederne er muligvis defekte, eller porten bevæger sig trægt i én retning.
- Programmer automatikkens arbejdskraft og strækning igen, hvis porten er i orden.

11. Tandremmen klapper på skinnen:

- Tandremmenstramningen skal ændres. I de fleste tilfælde er årsagen n for stram kæde. Fjederne ved strammeanordningen på skinnen, må ikke trykkes helt ind.
- Porten åbner / lukker ikke ensartet og sætter automatikken i svingninger. Portforløbet skal forbedres.

12. Portautomatikken starter ikke på grund af strømsvigt:

- Kobl løbevognen fra automatikken ved at trække i grebet (manuel åbning). Porten kan nu åbnes og lukkes med hånden. Når portautomatikken aktiveres igen, tilkobles løbevognen også igen.
- Hvis installeret, frakobles løbevognen ved strømsvigt fra automatikken udenfor garagen ved hjælp af en ekstern nødåbning.

13. Porten reverserer, efter at kraften er indlært:

- Læg mærke til, om skinnen bøjes. Automatikken skal bruge megen kraft til at bevæge porten. Reparer porten eller monter den korrekt.
- Porten er meget tung, eller i en dårlig tilstand. Kontakt en fagmand

14. Skinnen ved automatikken bøjer:

- Porten er meget tung, træg eller i en dårlig tilstand. Kontakt en fagmand.
- Hvis skinnen svinger mens porten åbner/lukker, er dette et tegn på at porten ikke åbner/lukker ensartet med et konstant skiftende kraftbehov. Kontakt en fagmand eller smør evt. porten. En ekstra ophængning ved skinnen kan være en hjælp.

15. Automatikken „kører“ (motoren roterer hørbart), men løbevognen bevæger sig ikke:

- Løbevognen er koblet fra automatikken.
- Ved en ny installation: Da motoren og skinnen blev samlet, er den formonterede adapterafskærmning mellem motorakslen og skinnen ikke blevet monteret. Denne afskærmning er formonteret på fabrikken, men kan fjernes. Hvis man står bag automatikken, kan en observere, om tandhjulet i skinnen roterer, eller kun motoren.
- Ved en ny installation: Tandremmen er sprunget af tandhjulet inden i skinnen. Hvis man står bag automatikken, kan man se tandhjulet.
- Efter lang tids brug: Er åbningen defekt eller konstant løst?
- Efter lang tids brug: Afskærmningen mellem skinne og motor, eller motordrevet er defekt.

16. Porten kobler selv løbevognen fra og bliver stående:

- Hvis der er installeret en ekstern åbning til strømsvigt, skal man kontrollere, om den strammes når porten åbnes og om den åbner. Observer mekanismen og indstil den i givet fald igen.
- Grebet til åbning af porten må ikke blive fanget i andre genstande.

17. Indstilling af styrken

Tryktasten til justering af styrken, befinder sig under dækslet på automatikkens bagside. Ved styrkeindlæsningen indstilles den nødvendige styrke til at åbne og lukke porten.

1. Åbn dækslet på automatikkens bagside.

2. Tryk på den gule indlæsningstast to gange, for at komme til styrkeindlæsnings- funktionen. LED og ÅBN tasterne blinker. Tryk på ÅBN tasten. Porten kører nu til endepunktet åben og registrerer herved hvilken styrke der er nødvendig. Så snart endepunktet ÅBN er nået begynder LED og NED tasten at blinke. Tryk på NED tasten. Porten bevæger sig nu til endepunktet LUK og registrerer herved den nødvendige styrke.

37 Diagnose tabel

Garageportautomatikken er udstyret med en diagnostisk funktion. ÅBN og NED tasterne på styringen blinker. Tæl hver enkelt tasts antal af "blink" mellem to blinkpauser. Det er altid den sidste begivenhed der vises.

VISNING		SYMPTOM	LØSNING
ÅBN tasten	NED tasten		
1	1	Automatikken lukker ikke og lyset på automatikken blinker.	Lysskranken (tilbehør) blev fjernet, afbrudt eller forkert klemt fast.
1	2	Automatikken lukker ikke og lyset på automatikken blinker.	Den tilsluttede lysskranke har en ledningsfejl eller ledningen er tilsluttet forkert.
1	3	Vægkontakten fungerer ikke.	Ledningsfejl i vægkontakten eller forkert tilslutning. Kan fejlen ikke findes, så træk forsøgsvis en ny ledning.
1	4	Garageportautomatikken lukker ikke og lyset på automatikken blinker.	Der befinder sig en hindring i lysskrankens område eller lysskranken er ikke rigtigt indstillet. De røde LEDs på lysskranken blinker, fordi der ikke kunne fastslås en korrekt funktion.
1	5	Porten bevæger sig kun få cm, stopper eller reverserer.	Porten går trægt/er defekt. Åbn eller luk porten manuelt, portens funktion kontrolleres af en fagmand (reparation).
1	5	Ingen bevægelse, kun „klik“	Porten er mekanisk blokeret, lukket eller portens fjedre er defekte. Frigør porten fra automatikken og kontroller automatikkens funktion.
1	5	Automatikken brummer, men der udføres ingen bevægelse.	Porten er mekanisk blokeret, lukket eller portens fjedre er defekte. Frigør porten fra automatikken og kontroller automatikkens funktion.
1	6	Porten bevæger sig langsomt til en anden position efter automatikken er slukket.	Port defekt, dårligt eller ikke afbalanceret og har brug for at blive repareret.
2	1-5	Ingen bevægelse.	Styring defekt. Ring til fagmanden.
4	1-4	Porten kører ikke helt til det indlæste endepunkt.	Port defekt eller går meget trægt. Frigør porten og kontroller den. Indlæs løbevejen igen.
5	1	Tilslutning 1+2 til vægkontakten er kortsluttet i mere end 4 sekunder.	Ledningsfejl i tilføringen. Fø ikke ledningen ved siden af 230 volt eller i samme rør. Træk forsøgsvis en ny ledning.

38 Det påtænkte anvendelsesområde

Operatøren må ikke anvendes i eksplosionsfarlige områder, i ekstremt saltholdig luft eller i en aggressiv atmosfære. Døren må ikke være en del af et brandsikringssystem, en flugtvej eller en nødudgang, der automatisk lukker døren i tilfælde af brand. De lokale bygningsbestemmelser skal overholdes. I tilfælde af skader forårsaget af anden og ukorrekt brug bortfalder producentens garanti ved brug af defekte dele, uautoriserede ændringer af operatøren, ændringer af operatøren og dens komponenter.

39 Reservedele / Garanti

Dine juridiske rettigheder begrænses ikke af denne garanti. Betingelser kan findes under www.chamberlain.eu

40 Opbevaring og afmontering

Enheden skal opbevares på følgende måde:

- i lukkede, tørre rum, der er beskyttet mod fugt.
- Opbevaringstemperatur fra -25 °C til +65 °C
- Sikret mod at falde omkuld og tillader uhindret passage.

Ved nedlukning eller demontering skal drevet og dets tilbehør afbrydes fra enhver strømforsyning. 1.

1. Træk hovedstikket ud af stikkontakten, og kontrollér, om der mangler spænding.
2. Demontering udføres i omvendt rækkefølge af montering.

41 Valgfrit tilbehør

Brug kun originalt Chamberlain tilbehør.

Tredjeparts produkter kan forårsage funktionsfejl.

1. TX4RUNI 4-kanals universele fjernbetjening
2. 128REV 2-kanals fjernbetjeningvægstast
3. 747REV Radiostyret lås
4. 830REV Internet interface "Gateway"
5. 1REV Nødfribering
6. 1702REV Nødfribering
7. 75REV Oplyste vægtaster
8. FLA1-LED Blinklys
9. 771REV Lysskranke
10. 41REV Nøglekontakt (synlig)

42 Port dimensioner og port vægt

Vippeport	ML810EV-/Smart	ML1040EV-/Smart
max. bredde (mm)	5000	5500
max. højde (mm)	2250	2250
max. vægt (kg)	110	140

Sektionsport	ML810EV-/Smart	ML1040EV-/Smart
max. bredde (mm)	5000	5500
max. højde (mm)	2250	2250
max. vægt (kg)	110	140

43 Overensstemmelseserklæring

Overensstemmelseserklæringen er vedlagt denne vejledning.

Radioudstyrstypen (TX4REV-F, 128REV) er i overensstemmelse med direktiv 2014/53/EU. EU-overensstemmelseserklæringens fulde tekst kan findes på følgende internetadresse: <https://doc.chamberlain.de/>

44 Tekniske data

Indgangsspænding	220-240 VAC, 50/60 Hz
Maks. trækraft	800 N (ML810EV-/Smart) 1000N (ML1040EV-/Smart)
Standby (ved lukket port)	0.8 W
Motortype	DC Getriebemotor mit Dauerschmierung

Støjniveau	54dB
Fremdrift	Tandrem
Portvejens	2498 mm
Åbningshastighed indtil	200 mm/s
Maks. Målvægt	110 kg (ML810EV-/Smart) 140 kg (ML1040EV-/Smart)
Belysning	Tændes ved start, slukkes 2-1/2 minut efter stop.
Portarme	Justerbar portarm, Træksnor til løbevognsfrigørelse.
Sikkerhed Personlig	Tastetryk og automatisk stop ved nedkørsel /tastetryk og automatisk stop ved opkørsel.
Elektronisk	Automatisk styrkeregistrering
Elektrisk	Transformer-overbelastningsbeskyttelse og lavspændings ledninger til vægkonsolen.
Endepunkter	mechanischer Umdrehungssensor / Passpoint Detektor
Indstilling endepunkter	elektronisk
Blød start / blød stop	alle modeller
Mål Længde (samlet)	3183 mm
Nødvendig loftsafstand	min. 35 mm
Hængende vægt	~ 12 kg
Modtager Hukommelsesregister	180
Driftsfrekvens:	RX 433MHz (433.30MHz, 433.92MHz, 434.54MHz) RX 868MHz (868.30MHz, 868.95MHz, 869.85MHz) TX 865,125 MHz, 865,829 MHz, 866,587 MHz
Sendeeffekt:	<10 mW
Fjernbetjening Model TX4REV-F/ Fjernbetjeningvægstast 128REV	
Fjernbetjening / Fjernbetjeningvægstast Driftsfrekvens	868.30MHz, 868.95MHz, 869.85MHz / 433.30MHz, 433.92MHz, 434.54MHz
Fjernbetjening / Fjernbetjeningvægstast Sendeeffekt	< 10 mW
Fjernbetjening / Fjernbetjeningvægstast Batteri	3V CR2032

Merk:

De opprinnelige installasjons- og bruksinstruksene ble satt sammen på tysk.
Alle andre tilgjengelige språk er en oversettelse av den opprinnelige tyske versjonen.

1	Generelle sikkerhetsinstruksjoner	2
2	Forskriftsmessig bruk	3
3	Leveranseomfang	3
4	Produktoversikt	3
5	Før du begynner	3
6	Porttyper	3
7	Forberedelse	3
8	Nødvendig verktøy	3
9	Montering av skinne	4
10	Stramming av remmen	4
11	Montering av skinnen til drivverket	4
12	Bestemme midten av garasjeporten	4
13	Montering av karmfeste	4
14	Festing av drivverk til karm	4
15	Opphenging av portdrivverk	5
16	Montering av portfeste	5
17	Feste portarmen på løpevoggen	5
18	Elektrisk tilkobling	5
19	Montering av veggkonsollen (Valgfritt tilbehør)	5
20	Installasjon av fotocelle (Valgfritt tilbehør)	6
21	Tilkobling av drivenhet	6
22	Innstilling og testing av port	6
23	Innstilling av endeposisjonene	6
24	Testing av automatisk sikkerhetstilbakekjøring	6
25	Programmering av fjernstyringen / veggbryter med sende (valgfritt)	7
26	Tilkobling Internett-grensesnitt "Gateway" (inkludert ML810EV-Smart, ML1040EV-Smart)	7
27	Spesialtilbehør (valgfritt)	8
28	Betjening av portdrivverket	9
29	Lim på medfølgende advarsel (se fig. 29)	9
30	Rengjøring og vedlikehold	9
31	Rengjøring	9
32	Vedlikehold	9
33	Bytte av batterier i håndsender	9
34	Motorbelysning	10
35	Deponering	10
36	Ofte stilte spørsmål	10
37	Diagnosetabelle	12
38	Tiltentkt bruksområde	12
39	Lagring og demontering	12
40	Valgfritt tilbehør	13
41	Port dimensjoner og port vekt	13
42	Reservedeler / Garantie	13
43	Tekniske data	13
44	Samsvarserklæring	13

1 Generelle sikkerhetsinstruksjoner

Før du begynner med monteringen:

Vær vennlig og les bruksanvisningen og fremfor alt de følgende sikkerhetsinstruksjonene.

Ta vare på bruksanvisningen for senere lesing og gi den videre til en mulig etterfølgende eier.

De følgende symboler står for instruksjoner for å unngå skader på personer eller materiell. Vær vennlig og les disse instruksjonene grundig.



FORSIKTIG

Person- eller materielle skader



FORSIKTIG

Fare for elektrisk strøm eller spenning

Viktig sikkerhetsveiledning

Portdrivverket er selvfølgelig blitt bygget og kontrollert for sikker drift; men dette kan imidlertid bare garanteres, når de etterfølgende angitte sikkerhetsinstruksjonene nøye blir overholdt ved installasjon og bruk.

- Montøren (en fagmann) må ha lest og forstått denne brukerveiledningen før arbeidet påbegynnes. Automatiske vinduer, dører og porter må kontrolleres av en fagmann før første gangs bruk, og minst en gang i året for å kontrollere at de er sikre. En fagmann er en person som med sin utdannelse og erfaring har tilstrekkelige kunnskaper om automatiske vinduer, dører og porter i tillegg til kjennskap om offentlige forskrifter for helse miljø og sikkerhet og allment aksepterte regler for teknikken til å kunne bedømme tilstanden til automatiske vinduer, dører og porter.
- Personen som skal installere må ha kjennskap til følgende standarder: EN 13241, EN 12604, EN 12453. Den opplærte spesialisten/eksperten må instruere operatøren i følgende:
 - Drift av drevet og farene i dette
 - Håndtering av den manuelle nødmechanismen for oppløsing
 - Regelmessig vedlikehold, inspeksjon og håndtering, og dennes oppgaver
 - Operatøren må instruere andre brukere i driften av drevet.
 Etter vellykket installasjon av drevet, skal personen som er ansvarlig for installasjonen av drevet utstedet EC-samsvarsdeklarasjon for portsystemet i henhold til maskineridirektivet, 2006/42/EC. CE-merket og typeskiltet skal festes til portsystemet. Dette er også påkrevet ved etterinstallasjon på en manuelt drevet port. Videre skal avhending-protokoll og inspeksjonsbok føres.
- Under installasjon hhv. vedlikehold av portdrivverket må man ikke bruke smykker, ur eller løstsittende klær.
- For å unngå alvorlige skader på grunn av problemer må alle ledninger og kjeder som er koblet til porten demonteres fra installasjonen i portdrivverket.
- Ved installasjon og elektrisk tilkobling må man overholde de lokalt gjeldende bygnings- og elektroforskriftene. **Dette apparat oppfyller verneklasse 2 og behøver ingen jording.**
- For å unngå skader på spesielt lette porter (for eksempel glassfiber-, aluminium- eller stålporter) må en tilsvarende forsterkning installeres. Vær vennlig og ta kontakt med portprodusenten.
- Den automatiske sikkerhetstilbakekjøringen må gjennomgå en test. Ved kontakt med en 50 mm høy hindring som befinner seg på bakken MÅ garasjeporten kjøre tilbake. En ikke korrekt innstilling av dørdrivverket kan medføre alvorlige skader på kroppen på grunn av porten som lukker seg. Test en gang i måneden og gjenta og foreta eventuelt nødvendige endringer.
 - I drift må porten ikke under noen omstendigheter hindre offentlige gjennomgangsveier.
 - For å minne alle brukere på sikker bruk, skal det ved siden av den belyste veggbrøyteren settes opp varselsskilt for beskyttelse av barn. Varselsskiltet mot klemfare må settes opp på et godt synlig sted. Warningschilder gegen Einklemmen sind deutlich sichtbar anbringen.
 - Dette anlegget må ikke installeres i fuktige eller våte rom.
 - Barn skal holdes under oppsyn, for å sikre at de ikke leker med apparatet.
 - Dette apparatet er ikke ment å bli brukt av personer (inklusive barn) med innskrenkede fysiske, sensoriske eller mentale evner, med manglende erfaring og / eller manglende kunnskaper, hvis de da ikke er under oppsyn av en person med ansvar for sikkerhet, eller som har gitt dem opplæring i hvordan apparatet skal benyttes.
 - For å unngå skader på døren må alle tilgjengelige sperrer / låser deaktiveres.
 - Eventuelle installerte betjeningsinretninger MÅ installeres utenfor portens synsfelt og utenfor barns rekkevidde. Barn må ikke tillates å bruke taster eller fjernstyring. Et misbruk av portdrivverket kan føre til alvorlige skader.
 - Portdrivverket må BARE betjenes når brukeren kan se hele portområdet, og dette er fritt for hindringer og portdrivverket er riktig innstilt. Ingen må gå gjennom porten, så lenge den er i bevegelse. Det er ikke tillatt for barn å leke i nærheten av porten.
 - Manuell åpning bare for adskillelse av løpevoغن fra drivverk og – når mulig – brukes **BARE** ved lukket port. Ikke bruk det røde håndtaket til å trekke opp hhv. lukke porten.
 - Før man utfører reparasjoner eller fjerner deksler må portdrivverket kobles fra den elektriske strømforsyningen. Reparasjoner og elektriske installasjoner skal bare utføres av autorisert elektriker.
 - Dette produktet har en transformator med spesialkabel. I skadetiifeller MÅ denne byttes av tilsvarende kvalifisert fagpersonell med en original transformator.
 - Ved aktivering av nødutløseren kan det forekomme ukontrollerte bevegelser i porten, hvis fjærene er svake eller brutte eller hvis porten ikke er i likevekt.
 - Åpningshåndtaket for nødutløseren settes opp ikke høyere enn 1,8m.
 - Manglende vedlikehold kan føre til usikker drift.

Ta nøye vare på denne bruksanvisningen.

2 Forskriftsmessig bruk

Apparatet er tiltenkt åpning og lukking av tipp- og seksjons -garasjeporter. Enhver ikke forskriftsmessig bruk medfører betydelig fare for ulykker. Produsenten overtar intet ansvar for ikke forskriftsmessig bruk. Bare **originaltilbehør** fra Chamberlain kan kobles til drevet. Med dette drevet må automatiske porter samsvare med gjeldende internasjonale og landsspesifikke standarder, retningslinjer og forskrifter (blant annet EN 13241, EN 12453 and EN 12604).

3 Leveranseomfang

Vennligst kontroller før montering at alle delene er med i leveransen. Merk: Nummereringen gjelder bare for tilsvarende kapittel.

Oversikt over deler:

1. Drivhode	1x	8. Adapter for utgående drev	1x
2. Håndsender	2x	9. Bøyd portarm	1x
3. Skinnefeste	2x	10. Festebøyle	2x
4. Tilbehørspose	1x	11. Opphengsjern	2x
5. Radiosender-veggbryter (ML810EV)	1x	12. Skinne	1x
6. Veggfeste	1x	13. MyQ Starter Kit (ML810EV-Smart) (ML1040EV-Smart)	1x 1x
7. Portbrakett	1x	14. Lysport (ML1040EV)	1x

Pose med festemateriale:

15. Skruer med flatt, rundt hode 6 x 80 mm	1x	20. Sikringsplint	1x
16. Sikkerhetsmutter M6	1x	21. Skruer ST 6 x 60 mm	4x
17. Sekskantskrue	4x	22. Skruer ST 6,3 x 20 mm	8x
18. Mutter M6	4x	23. Plugg	4x
19. Bolt	1x		

4 Produktoversikt

Denne figuren viser den trinnvise monteringen av anlegget og en komplett oversikt over det ferdig monterte anlegget.

a. Karmfeste	h. Strømledning
b. Remmen	i. Drivverkshode
c. Skinne	j. Utløser
d. Løpevogn	k. Rett skyvestang
e. Forbindelsestykke	l. Bøyd skyvestang
f. Festebøyle	m. Portfeste
g. Opphengsjern	

5 Før du begynner

VIKTIG INFORMASJON

Dersom garasjen din ikke har en sideinngang, må en ekstern nødåpner installeres. Denne gjør det mulig med manuell drift fra utsiden av garasjeporten ved strømbrudd.

6 Porttyper

- En-dels port kun med horison al løpeskinne.
- En-dels port med vertikal og horisontal løpeskinne – krever spesialportarm (E, The Chamberlain Arm™) og lysport, The Protector SystemTMTa kontakt med forhandleren.
- Seksjonsport med buetformet løpeskinne montering av por arm.
- „Canopy” vippeport - krever spesialportarm (E, The Chamberlain Arm™) og lysport, The Protector System™. Ta kontakt med forhandleren.
- Spesialportarm - The Chamberlain Arm™ for porttypene B og D.

7 Forberedelse

Kontroller først om porten er avbalansert og i likevekt. Åpne døren nesten halvveis og slipp den løs. Porten skal nå selvstendig knapt endre stilling, men holdes alene med fjærkraft, og forbli i denne stillingen.

- Skinnen til garasjeporten MÅ være festet sikkert og stabilt i bærende vegg hhv. tak over garasjeporten.
- Dersom taket i garasjen er panelert, forskalet o.a., kan det være nødvendig med ytterligere holdeinnretninger og festeskinner (ikke inneholdt i leveranseomfanget).
- Hvis garasjen ikke har noen separat sideinngang, må en ekstern nødåpner bli installert.

8 Nødvendig verktøy

Verktøyliste:

Stige	Metallsag
Markeringsstift	Forskjellige bor (8, 6, 5, 4.5 mm)
Tang	Ringnøkkel
Bormaskin	Vater
Hammer	Skrutrekker
Skralle (10, 13 mm)	Målebånd

9 Montering av skinne



Viktig informasjon for sikker montering.

Alle monteringsanvisninger må følges.

Feil montering kan medføre alvorlige ulykker.

Skinnen er i stor grad formontert og består av 3 deler. I fremre del (A) er det løpevegn, skyvestang, utløserhåndtak, førerull og karmfester med remmenstrammer. I bakre del (B) er det opptak for drivaksel og kjedet-/remmenannhjul. Fremre og bakre skinnedel ligger etter hverandre.

1. Fjern kabelbinderen som sikrer remmen.
2. De to skinnedelene trekkes fra hverandre for å lage en åpning for de to midterste delene (C). Disse skinnene er konstruert slik at de enkelt kan settes inn i de midterste delene. De 2 forbindelsesdelene (D) skyves over berøringsstedet på skinnedelene inntil markeringen. For sikring av forbindelsesstykkene bøyes metallnesen med et egnet verktøy mot utsiden.

Montering av skinnen er fullført.

10 Stramming av remmen

Remmen i skinnen strammes så langt at fjæren (1) blir omtrent halvveis sammentrykket. Dette må fjæren kunne i løpende drift.

11 Montering av skinnen til drivverket

1. Kontroller om remmen sitter på tannhjulet. Dersom remmen har sklidd av under montering, løsne remmen, posisjoner og stram på nytt.
2. Skinne (A) omdreies og settes med tannhjulsiden (B) helt på drivverket (C).
3. Skinne festes med begge festebøylene (10) og korte skruene (22) til drivverket.



Valgfritt:

For å forkorte total lengden med 140mm kan motoren monteres 90°. Dette gir mulighet for tilgang og programmering fra siden. Til dette fjernes bryteren og monteres på den andre holderen. Fjern gummipluggen slik at kabelutgangen åpnes. Fortsett så med trinn 3. Endringen skal utføres av en autorisert elektriker.

12 Bestemme midten av garasjeporten

Ved arbeid over hodet må man bruke vernebriller for å beskytte øynene. For å unngå skader på porten må alle sperrer / låser deaktiveres. For å unngå alvorlige skader må alle ledninger og kjeder som er koblet til porten demonteres før installasjon av portdrivverket. Portdrivverket må installeres i en høyde på minst 2,10 m over bakken. Marker først midtlinjen på porten (1). Ved å utgå fra dette punktet trekkes en linje til taket. For installasjon på taket tegner du fra denne linjen en ytterligere linje i midten av taket (2) i rett vinkel til porten. Lengde ca. 2,80 m.

13 Montering av karmfeste

MERK: Avstand mellom det høyeste punktet over portrammen og skinne må være maksimalt 50 mm. Avhengig av porttype hever portrammen seg noen cm når porten blir åpnet. Dette må tas hensyn til, slik at porten ikke senere sliter på skinne.

A. Veggmontering:

Karmfestet (6) plasseres midt på loddrett midtlinje (2); på den måten ligger det under kanten til den horisontale linjen. Marker alle hull for karmfestet. Forhåndsbor hull med 4,5 mm diameter og fest karmfestet med treskruer (21).

MERK:

I tilfelle montering på betongtak / betongkarm må de medfølgende betongpluggene (23) og skruene (21) benyttes. Borehullstørrelse ved betong: 8 mm.

B. Takmontering:

Trekk den loddrette midtlinjen (2) videre til taket og ca 200 mm langs taket. Karmfestet (6) på den loddrette markeringen plasseres inntil 150 mm i midten fra veggen. Marker alle hull for karmfestet.

Bor hull med 4,5 mm diameter og fest karmfestet med treskruer (21).

14 Festing av drivverk til karm



EDet kan være nødvendig å legge drivverket forbigående høyere, slik at skinne til porter med flere deler ikke støter på fjærene. Drivverket må enten være godt oppstøttet (leder), eller bli holdt fast av en annen person. Drivverkshodet legges på garasjevet under karmfestingen. Løft skinne inntil hullene til festedelen og hullene på karmfestingen ligger over hverandre. Før skruen (15) gjennom hullet og skru fast med mutteren (16).

15 Opphenging av portdrivverk

Åpne porten helt og legg portdrivverket på porten (fig. A).
Legg under et stykke tre / kartong på det markerte stedet (X).

Åpneren skal festes godt til et bærende bygningsselement i garasjen. Tre monteringsseksemplere er vist (fig. B), men det er absolutt mulig at ingen av disse tre ligner helt på ditt system. Takfestene (11) må vinkles for å gi skikkelig støtte. I tak med puss, kledning eller forskaling skal det monteres en solid metallbrakett (følger ikke med) før åpneren kan monteres til et bærende bygningsselement. Ved montering i betongtak skal de vedlagte betongpluggene brukes (23). Mål avstanden mellom åpneren og det bærende bygningsselementet (eller taket) på hver side av åpneren. Kutt begge delene av takfestet til passende lengde. Flat ut den ene enden på hver festebrakett og bøy eller vri endene til de tilsvarende festevinklene. Unngå å bøye festebraketten på et sted hvor det sitter festehull. Bor 4,5mm føringshull i de bærende bygningsselementene (eller taket). Monter festene til det tilsvarende bygningsselementet ved hjelp av treskruer (21). Løft opp åpneren; fest den til takfestebrakettene ved hjelp av en skrue, (17) og en mutter (18). Kontrollér at T-skinnen er plassert midt over porten. FJERN den 25mm tykke planken. Trekk porten opp for hånd. Hvis porten berører skinnen, skal løpeskinnefestet plasseres høyere.

Dette må man gjøre etter å ha montert portåpneren, spesielt når man bruker en skinnforlengelse, når porten begynner å kjøre eller når den stopper, så vel som når den støter på en hindring eller når skinnen bøyes opp eller ned med mer enn 5 cm. Eventuelt kan man montere et midtoppheng. Vennligst kontakt produsenten av portåpneren angående dette.



Pass på at skinnen går vannrett langs hele taket. Avstanden kan bli tilpasset de gitte avstandene mellom hullene. Overskytende ender på takfestene kan kuttes ved behov.

16 Montering av portfeste

Installasjon av leddport eller enhetlige porter:

Portfestet (7) har flere festehull. Legg portfestet i midten og på innsiden av porten som angitt. Marker hullene og skru fast portfestet.

Montasjehøyde:

1. Enhetlig port eller leddport med en føringsskinne:
Avstand til øvre portkant 0-100 mm.
2. leddport med to føringsskinner:
Avstand til øvre portkant 100-130 mm.

MERK:

Festepunktet i porten må være rammen eller et stabilt sted på portpanelet. Eventuelt som vist i Fig. B med gjennom boring og fastskruing (ikke inneholdt).

17 Feste portarmen på løpevognen

Den rette portarmen er allerede formontert.

Anbefalt installasjon:

Skull løpevognen fra drivverket ved trekking i det røde håndtaket og skyv for hånd i retning porten. Med porten lukket festes den bøyde skyvestangen (3) med bolten (19) til portfestet og sikres med splinten (20).

Rett og bøyd skyvestenger forbindes med hverandre med en overlapping på 2 hull ved hjelp av skrue (17) og festes med mutter (18). Velg hullene slik at portarmen står i en vinkel på ca. 30-40°.

MERK:

Den bøyde portarmen kan også bli frafalt, når portbeslaget er festet helt i øvre portkant.



Åpningshåndtaket for nødutløseren settes opp ikke høyere enn 1,8m. Det gule informasjonsskiltet om utløseren (klistremerke) festes på snoren til porthåndtaket.

18 Elektrisk tilkobling



For å unngå fare for personer og skader på apparatet, må portdrivverket først aktiveres når det i følge denne bruksanvisning uttrykkelig er gitt anvisning om det. Støpselet må alltid være fritt tilgjengelig for å kunne koble fra strømmen. Elektriske installasjoner skal bare utføres av autorisert elektriker.

19 Montering av veggkonsollen (Valgfritt tilbehør)

Installér veggkonsollen slik at man kan se garasjeporten, men utenfor området rundt porten og portskinne samt utenfor barns rekkevidde, minst 1,5m over bakken. For sikkerhets skyld skal advarselen festes permanent ved siden av veggkonsollen.

På baksiden av veggkonsollen sitter det to klemmer.

Fjern isolasjonen fra ringeledningen opp til ca. 6mm. Skill lederne så langt fra hverandre at den rød/hvite lederen kan koples til klemmen (RED) og den hvite lederen kan koples til klemmen (WHT).

Monter veggkonsollen til en av garasjens innervegger ved hjelp av de vedlagte plateskruene (3). I tørrvegg skal det bores hull med en diameter på 5 mm og brukes plugg (6). **Vi anbefaler å montere veggkonsollen ved siden av garasjens sidedør og utenfor barns rekkevidde.** Før ringeledningen langs veggen og over taket frem til portåpneren. For å feste ledningen skal det brukes isolerte stifter (5).

Hurtigkopplingsklemmene på mottakeren sitter bak dekslet til åpnerens lys. Ringeledningen skal koples til klemmene.

Betjening av tasten

For å åpne hhv. lukke porten trykkes tasten én gang. For å stoppe porten mens den er i bevegelse trykkes tasten på nytt. Multifunksjons-veggkonsoll: Trykk den hvite firkanten for å åpne eller stoppe porten. Ved å trykke en gang til stoppes porten.

Lysfunksjon: Trykk lystasten for å slå åpnerens lys på eller av. Når lyset slås på og åpneren settes i drift, er lyset påslått i 2,5 minutter. Lyset kan slås av tidligere ved å trykke tasten på nytt. Lysbryteren har ingen innvirkning på belysningen av åpneren når denne er i drift.

20 Installasjon av fotocelle (Valgfritt tilbehør)

Etter installasjon og justering av port drivverket kan en fotocelle bli installert (*incl. in ML810EV-SMART, ML1040EV-SMART*). Installasjonssinstruksene finnes inkludert i leveringen av lysbarrieren, og skal følges.

Med den valgfrie fotocellen blir det sikret at porten er åpen, hhv. forblir

åpen, så lenge det befinner seg personer, særlig mindre barn i portområdet. Med en fotocelle blir en lukkende port kjørt opp hhv. en åpen port blir hindret å lukke seg, når en person som befinner seg i området bryter sensorstrålen.

En fotocelle anbefales spesielt for familier med små barn.

21 Tilkobling av drivenhet

Portdrivverket kobles til en forskriftsmessig installert beskyttet stikkontakt i henhold til lokalt gjeldende retningslinjer og bestemmelser.

MERK:

Når man kobler på drivverket blir også drivverksbelysningen kort slått på.

22 Innstilling og testing av port



Portdrivverket må bare benyttes når brukeren kan se hele portområdet, og dette er fritt for hindringer og at portdrivverket er riktig innstilt. Ingen må gå gjennom porten så lenge denne er i bevegelse. Kontroller før første igangsetting at alle innretninger som ikke er nødvendige, er satt ut av drift. Fjern alt monteringsutstyr og verktøy fra portens svingområde.

23 Innstilling av endeposisjonene

Endeposisjonene er de posisjonene der porten stopper, når den er blitt kjørt opp eller ned. Utfør de følgende programmeringsstrinn for å stille inn endeposisjonene. Motoren er utstyrt med to hastighetstrinn. Programvaren til motoren velger ved innlæring automatisk den passende hastigheten. Vippeporter og porter som er i ett stykke går forskriftsmessig automatisk med lav hastighet. Porter, som har en løpebane kortere enn 190 cm, går også på lav hastighet.

INNFØRING:

Garasjeportmotorens elektronikk er konstruert slik at alle innstillinger, som for eksempel innstilling av endeposisjonene ÅPEN og LUKKET, forenkles. Derved registrerer styringsapparatene automatisk den nødvendige kraften, som motoren behøver, for å nå denne endeposisjonen.

HENVISNING:

Enhver hindring av bevegelsen under åpning av porten fører til stans. Enhver hindring av bevegelsen under lukking av porten fører til reverse-ring. Besøk våre nettsider på www.chamberlain.eu eller benytt din smart-telefon til å skanne koden på baksiden av anvisningen, for å se en kort instruksjonsvideo til din nye garasjeportmotor.

PROGRAMMERINGSTASTER:

Programmeringstastene befinner seg under det avtakbare dekselet på baksiden av motoren (se bilde 23).

1. Trykk og hold den firkantede programmeringstasten (mellom OPP- og NED-tastene) til OPP-tasten begynner å blinke.
2. Trykk og hold så OPP-tasten til den ønskede endeposisjonen for OPP er nådd. HENVISNING: Med OPP- og NED-tastene kan endeposisjonen innstilles og justeres svært nøyaktig.
3. Straks porten befinner seg i ønsket endeposisjon for OPP, skal du igjen trykke den firkantede programmeringstasten. Motorbelysningen blinker kort og så begynner NED-tasten å blinke.
4. Trykk og hold så NED-tasten til den ønskede endeposisjonen for LUKKET er nådd. Forsikre deg om at det ikke kjøres for langt eller at skinnen bøyes oppover. HENVISNING: Med OPP- og NED-tastene kan endeposisjonen innstilles og justeres svært nøyaktig.
5. Straks porten befinner seg i ønsket grenseposisjon for LUKKET, må du igjen trykke den firkantede programmeringstasten. Motorbelysningen blinker kort og OPP-tasten begynner igjen å blinke.
6. Trykk på OPP-tasten. Når porten når den innstilte grenseposisjonen for OPP begynner NED-tasten å blinke. HENVISNING: Dersom porten ikke når endeposisjonen for OPP, er programmeringen mislykket. I så fall skal programmeringen gjentas med trinn 1. Dersom porten ikke kjører tilstrekkelig langt, les avsnitt 36 „Vanlige spørsmål“.
7. Trykk på NED-tasten. Porten kjøres nå til den innstilte posisjonen for LUKKET. Programmeringen er fullført.

24 Testing av automatisk sikkerhetstilbakekjøring



Den automatiske sikkerhetstilbakekjøringen må gjennomgå en test. Ved kontakt med en 50 mm høy hindring som ligger på gulvet må garasjeporten kjøre tilbake.

En innstilling av portdrivverket som ikke er korrekt, kan føre til alvorlige skader på kroppen på grunn av en port som lukker seg. Gjenta testen en gang per måned og foreta eventuelle nødvendige endringer.

HINDERTEST:

Legg en 50 mm høy hindring (1) på gulvet under garasjeporten. Kjør porten nedover. Porten må ved kontakt med hindringen kjøre tilbake. Dersom porten ved kontakt stopper, kjører porten ikke langt nok nedover. I dette tilfelle må begge endestillingene programmeres på nytt. Kjør porten etter kontakt med den 50 mm høye hindringen tilbake, fjern hindringen og lukk porten helt en gang og la den åpne. Porten vil ikke kjøre tilbake, dersom den når portstillingen „Lukket“. Kjør den likevel tilbake, må begge endestillingene programmeres på nytt.

TEST ÅPNE: Legg 20 kg på midten av porten. Porten kan ikke kjøres opp.

25 Programmering av fjernstyringen/ veggbryter med sende (valgfrritt)

Garasjeportåpneren må kun aktiveres hvis garasjeporten er fullt synlig, hvis det ikke befinner seg hindringer i nærheten og hvis åpneren er innstilt riktig. Ingen må gå inn i eller ut av garasjen mens garasjeporten går opp eller ned. Ikke la barn betjene trykkastene (hvis montert) eller fjernkontrollen og ikke la barn leke i nærheten av garasjeporten.

Mottakere og fjernstyring til din garasjeportmotor er programmert på samme kode. Ved anskaffelse av ytterligere fjernstyringstilbehør må garasjeportmotoren programmeres i henhold til dette, slik at den tilsvarer den nye koden for fjernstyring.

Programmering av mottakeren for ytterligere håndsenderkoder ved hjelp av den gule runde innlæringstasten.

1. Trykk og slipp den gule innlæringstasten på motoren. Innlæringsindikatoren lyser i 30 sekunder sammenhengende (1).
2. Trykk og hold inne en tast til håndsenderen som du ønsker å benytte til betjening av garasjeporten (2).
3. Slipp tasten, straks motorbelysningen blinker. Koden er nå innlært. Motoren vil nå betjenes når tasten på håndsenderen trykkes. Dersom tasten på håndsenderen slippes, før motorbelysningen har blinket, vil koden ikke bli innlært av motoren.

Sletting av alle håndsenderkoder

For å kunne deaktivere uønskede koder, må først alle koder slettes: Trykk den gule tasten på motoren så lenge, til den lysende innlæringsindikatoren slukker (ca. 10 sekunder). Dermed er alle tidligere innlærte koder slettet. Nå må alle håndsendere og nøkkelfrie systemer som du ønsker å benytte, programmeres inn på nytt.

26 Tilkobling Internett-grensesnitt "Gateway" (inkludert ML810EV-Smart, ML1040EV-Smart)

Før du starter du trenger:

- En internett-ruter
- En aktiv internettforbindelse
- En fri „Ethernet“ tilkobling på din ruter Serienummer til internett grensesnitt „Gateway“ (på baksiden av apparatet).
- En lysport, koblet til garasjeportmotoren. Dersom det ikke er tilkoblet lysport, kan garasjeporten kun åpnes



WARNING!

For å unngå alvorlige eller dødelige ulykker forårsaket av en garasjeport som lukkes:

- Kun for seksjonsporter!

- Barn må aldri tillates å leke med garasjeporten, fjernbetjeningen, veggbryterne eller annet tilbehør.
- Garasjeporten må kun betjenes når den er teknisk i orden og ingen oppholder seg under porten.
- Dette produktet tillater betjening av garasjeporten mens denne er utenfor synsvinkel. Porten kan derfor uventet starte å bevege seg. Gå aldri under en garasjeport som er i bevegelse.
- Kun for privat bruk av personer som er blitt undervist i bruken.
- Åpne bildører (bagasjerom) kan stikke ut i løpebanen til garasjeporten og føre til alvorlige skader på porten eller kjøretøyet.
- Serienummeret på baksiden av internett grensesnittet (Gateway) er kun ment for deg. Uvedkommende må ikke få tak i serienummeret!
- For installasjons- og vedlikeholdsarbeid må stikkkontakten til enhver tid være lett TILGJENGELIG. Det må aldri arbeides med penning på apparatet.

1. Tilkobling

Forbind den medleverte Ethernet kablen (1) med ruter (2). Bruk kablen (3) til å forbinde strømforsyningen og internett grensesnittet (Gateway) (4). Observer den grønne LED'en (5) på internett grensesnittet (Gateway). Straks den lyser permanent er det blitt opprettet en forbindelse til Ruter serveren.

2. Opprett en konto

Last ned myQ-appen i App Store eller Google Play. Gå til „Registrer“ og opprett en konto. Hvis du allerede har en konto, bruker du brukernavn og passord.

3. Registrer internettporten

Velg internettgateway fra listen.

Angi serienummeret som ligger på bunnen av internettgatewayen når du blir bedt om det.

4. Legg til myQ-enheter

Velg en enhet og følg instruksjonene på appen.

Merk: Når du har lagt til en enhet, lyser det blå lyset på internettporten og holder seg på.

Trenger hjelp?

Send oss en e-post til info@chamberlain.com

27 Spesialtilbehør (valgfrritt)

A. Tilkobling for blinklys

Blinklyset kan installeres hvor som helst. Tilsvarende kabler kobles til hurtigkoblingsklemme 6 og 7.

B. Ekstra posisjon for stopp

Beskrivelse av funksjonen:

Ekstra posisjon for stopp, kan alt etter porttype benyttes til delvis åpning for personer, til lufting eller delvis åpning for husdyr. Den ekstra posisjonen for stopp kan innstilles til ønsket portposisjon innenfor endeposisjonene til garasjeporten.

Aktivere:

HENVISNING: ved alle programmeringstrinn hvor taster må trykkes samtidig, må en passe på at dette gjøres riktig. Dersom det etter samtidig trykking blinker andre taster enn beskrevet, må en koble motoren fra strømmen et par sekunder. Deretter begynner du med programmeringen fra starten.

1. Benytt håndsenderen eller veggpanelet til å kjøre porten til den ønskede ekstra posisjonen for stopp.
2. Velg en av håndsenderens taster som ikke er belagt med noen funksjon.
3. Trykk samtidig på den firkantede programmeringstasten og OPP-tasten i 3 sekunder og vent på blink fra motorbelysningen. Trykk så den tidligere valgte tasten på håndsenderen. For innlæring av ytterligere håndsendere begynner du igjen med trinn 1.

Deaktivere:

1. 1. Kjør porten til posisjon LUKKET.
2. 2. Trykk samtidig på den firkantede programmeringstasten og OPP-tasten i 3 sekunder og vent på blink fra motorbelysningen.

C. Automatisk lukking

Beskrivelse av funksjonen:

Chamberlain sikkerhetslysporten må være installert iht. EN60335-2-95.

Aktivere:

Trykk samtidig på den firkantede programmeringstasten og NED-tasten til motorbelysningen blinker. 1x trykk på OPP-tasten = 10 sekunder telleintervall. Opp til 180 sekunder mulig (18x trykk). For å avslutte programmeringen trykkes den firkantede programmeringstasten. Under telleintervallet frem til lukking, blinker NED-tasten.

Deaktivere:

Trykk samtidig på den firkantede programmeringstasten og NED-tasten til motorbelysningen blinker. For å avslutte programmeringen trykkes den firkantede programmeringstasten.

Henvisninger:

- Når lysporten avbrytes, blir telleintervallet tilbakestillt (starter på nytt).
- Automatisk lukking fungerer ikke fra den ekstra posisjonen for stopp.
- Garasjeportmotoren må ha nådd endeposisjonen OPP for å kunne aktivere automatisk lukking.

Feilsøking:

Problem: Motoren fungerer ikke lenger uten lysport. Løsning: Ingen feil. Korrekt. Etter at lysporten er tilkoblet, er helt nødvendig for motorens funksjon.

D. Tilordning av håndsendertaster for OPP, STOPP eller NED

Beskrivelse av funksjonen:

Hver av tastene på håndsenderen kan tildeles en OPP, STOPP eller NED kommando.

OPP:

Trykk den gule innlæringstasten og OPP-tasten samtidig til lysdioden lyser. Trykk så den tasten på håndsenderen, som skal aktivere OPP kommandoen og vent til motorbelysningen blinker.

STOPP:

Trykk den gule innlæringstasten og den firkantede programmeringstasten samtidig til lysdioden lyser. Trykk så den tasten på håndsenderen, som skal aktivere STOPP kommandoen og vent til motorbelysningen blinker.

NED:

Trykk den gule innlæringstasten og NED-tasten samtidig til lysdioden lyser. Trykk så den tasten på håndsenderen, som skal aktivere NED kommandoen og vent til motorbelysningen blinker.

E. Fjernstyrt nøkkelfritt adgangssystem (kun med 747REV fjernstyringskodelås):

Betjening av porten med en personlig firesifret kode.

F. Midlertidig adgang (kun med 747REV fjernstyringskodelås):

En midlertidig kode for begrenset adgang til garasjen (tidsbegrenset eller begrenset antall åpninger) kan programmeres nytt.

G. Lukkefunksjon via en enkelt tast (kun med 747REV fjernstyringskodelås):

Porten kan lukkes fra enhver posisjon uten adgangskode (åpning ikke mulig).

H. MyQ (kun med 830REV internett-grensesnitt „Gateway“):

Gjør det mulig å betjene garasjeportmotoren via Internett eller kompatible mobiltelefoner.

28 Betjening av portdrivverket

Automatisk åpning / lukking av port:

Ved hjelp av følgende apparat kan portdrivverket bli aktivert:

- Håndsender: Trykk på tasten til porten setter seg i bevegelse.
- Veggbryter (dersom dette tilbehøret er installert): Trykk på trykk-tasten, inntil døren setter seg i bevegelse.

Manuell åpning av port (håndkraft):



Om mulig skal porten være helt lukket. Svake eller defekte fjærer kan forårsake at den åpne porten faller raskt ned, og dette kan føre til materielle skader eller alvorlige personskader.

ÅPNE: Trekk kort nedover i rødt håndtak. Deretter åpnes porten for hånd. **Ikke trekk i tauet for å åpne / lukke porten!**

LÅSE: Åpningsmekanismen forhindrer at løpevoggen igjen låses automatisk. Trykk den grønne knappen på løpevoggen og systemet vil ved neste bevegelse av porten igjen gå i lås

Funksjonsprosess:

Ved aktivering av portdrivverket ved hjelp av radiostyring eller veggbryter:

- lukker porten når den var helt åpen,
- åpner porten når den var lukket,
- stopper porten når den er helt åpen eller lukket,
- beveger porten i motsatt retning av siste fullførte bevegelse når den er delvis åpen,
- kjører porten tilbake til åpen portstilling når den under lukking støtte på en hindring,
- stopper porten når den under åpning treffer på en hindring.
- Fotocelle (valgfrritt): Ved hjelp av en fotocelle blir en lukkende port kjørt oppover hhv. en åpen dør blir hindret å lukke, når en person som befinner seg i portområdet bryter sensorstrålen.

Drivverksbelysningen kobles inn i følgende tilfeller:

1. Første oppstart av portdrivverket (kort)
2. Avbrudd i strømtilførsel (kort)
3. Ved hver påkobling av portdrivverket.

Lyset slår seg av automatisk av igjen etter 2 1/2 minutt

29 Lim på medfølgende advarsel (se fig. 29)

30 Rengjøring og vedlikehold



Før hver pleie, rengjøring og tilsvarende vedlikeholdsarbeid må støpselet trekkes ut. Fare for elektrisk støt!

Pleie av portdrivverket

En korrekt installasjon garanterer en optimal funksjonalitet av portdrivverket med minimal vedlikeholdsinnsats. En ytterligere smøring er ikke nødvendig. Mye skitt i løpeskinnen kan påvirke funksjonen og må fjernes.

31 Rengjøring

Drivverkshodet, veggbryter og håndsender rengjøres med en myk, tørr klut. Ikke bruk væske.

32 Vedlikehold



Anlegget, særlig kabler, fjærer og festesteder må kontrolleres hyppig for tegn på slitasje, skader eller mangelfull balanse. Må ikke benyttes, når man man må gjennomføre reparasjon-seller justeringsarbeid, da en mangel på anlegget eller en feil balansert port kan forårsake skader. Reparasjoner på elektrisk utstyr og porter skal bare utføres av en autorisert spesialist/ekspert. Reparasjoner skal uansett ikke utføres på egen hånd, da dette kan føre til alvorlig skade eller død.

En gang per måned:

- Den automatiske sikkerhetstilbakekjøringen testes på nytt og justeres på nytt om nødvendig.
- Betjen porten manuelt. Dersom porten ikke er i balanse eller at porten sitter fast ta kontakt med vedlikeholdstjenesten.
- Kontroller fullstendig åpning hhv. lukking av porten. Eventuelt innstilles endebryter og / eller kraft på nytt.

To ganger årlig:

- Kontroller remmenstramming. Skill først løpevoggen fra drivverket. Eventuelt reguleres remmenstramming.

En gang årlig (På port):

- Overhold vedlikeholdsinstruksjonene på døren og følg dørprodusentens instruksjoner. En ytterligere smøring av portdrivverket er ikke nødvendig.

Endebryter- og kraftinnstilling:

Denne innstillingen må kontrolleres ved installasjon av drivverket og må gjennomføres korrekt i henhold til bestemmelsene. Avhengig av værforhold og korrosjon kan det forekomme mindre endringer under drift av portdrivverket, og dette kan bli utbedret i en nyinnstilling. Dette kan særlig skje i første driftsår.

Veiledningen for innstilling av endebryter og trekraft må følges grundig og etter hver nyinnstilling må den automatiske sikkerhetstilbakekjøringen testes på nytt.

33 Bytte av batterier i håndsender

Bytte av batterier i håndsender:

Batterier i håndsender: Batteriene i håndsenderen varer meget lenge. Dersom sendeområdet blir dårligere, må batteriene byttes. Det er ingen garanti på batteriene.

Ta hensyn til følgende batterianvisninger:

Batteriene må ikke kastes i vanlig husholdningsavfall. Enhver forbruker er etter lovmessige bestemmelser forpliktet til å kaste batteriene på et angitt mottakssted. Batteriene må ikke opplades på nytt, da de ikke er egnet for dette.

Eksplisjonsfare!

Hold batteriene vekk fra barn, de må ikke kortsluttes eller tas fra hverandre. Kontakt lege umiddelbart dersom et batteri er svelget. Rengjør batteri- og apparatkontaktene ved behov før batteriene legges inn.

Tomme batterier fjernes omgående fra apparatet!

Økt lekkasjefare!

Utsett aldri batteriene for sterk varme fra solskinn, ild eller liknende!

Det medfører lekkasjefare!

Unngå kontakt med hud, øyne eller slimhinner. Områder som er tilsøtt av batterisyre skylles øyeblikkelig med store mengder kaldt vann og lege kontaktes umiddelbart.

Bytt alltid alle batteriene samtidig.

Sett bare inn batterier av samme type, og bruk ikke forskjellige typer, eller bland ikke brukte og nye batterier om hverandre.

Fjern batteriene fra apparatet dersom de ikke er i bruk over lengre tid.

Skifte ut batteri:

For å skifte ut batteriet, åpnes dekslet på baksiden med en skrutrekker. Dekselet og styringen som ligger under løftes av. Skyv batteriet sidelengs og ta det ut. Vær oppmerksom på polariteten ved innsetting av nytt batteri. Sett sammen håndsenderen igjen.

OBS!

Eksplisjonsfare ved uriktig bytte av batterier. Bytt bare med samme eller en likeverdig type (CR2032).

34 Motorbelysning

LED-motorbelysningen har svært lang levetid og er vedlikeholdsfri. LED skjermen kan ikke tas av.

35 Deponering



Våre elektriske og elektroniske apparater må ikke kastes sammen med husholdningsavfall, men må kastes på en forskriftsmessig måte i henhold til WEEE-direktivet 2012/19/EU for elektrisk og elektronisk avfall, for å sikre gjenvinning av materialene i apparatene. Separat innsamling av kasserte elektriske apparater gir en miljøvennlig avfallshåndtering og er fullstendig gratis for forbrukeren. WEEE-reg.nr. i Tyskland: DE66256568.

Emballasje som blir til avfall hos private sluttbrukere, må sorteres adskilt fra blandet avfall i henhold til forskriftene. Emballasje må ikke kastes sammen med restavfall eller organisk avfall, og må heller ikke kastes i naturen. Emballasjemateriale må sorteres etter materialtype og kastes i gjenvinningsbeholdere som er avsatt for slikt avfall, i henhold til lokale forskrifter.



Batteriene våre oppfyller alle forskrifter og standarder da de ble introdusert på markedet. Symbolet med en søppeldunk med kryss over indikerer at batteriene ikke må kastes sammen med husholdningsavfall. Batteri i produktet (tekniske data). For å forebygge skader på miljøet og/eller helsen må brukte batterier leveres inn til kommunale gjenvinningsstasjoner eller hos forhandleren, slik loven foreskriver. Batterier må kun kastes når de er utladet, og litiumbatterier må om nødvendig kun kastes med tildekkede poler. Batteriene kan enkelt tas ut av apparatene våre når de må kastes.

Registreringsnummer i Tyskland: 21002670.

36 Ofte stilte spørsmål

1. Portdrivverket lar seg ikke slå på med radiostyring:

- Er drivverket koblet til strømforsyningen? Slår ikke en lampe som er koblet til støpselet seg på, kontrolleres sikring eller overbelastningsvern (Mange støpsler blir slått på via en veggbryter).
- Er alle portsperrer deaktivert? Se sikkerhetsinformasjon.
- Forsøk drift med nye batterier.
- Når du har to eller flere håndsendere, og bare en av disse virker, kontroller programmeringen i mottakeren.
- Befinner det seg snø / is under porten? Da kan porten muligens være frosset fast i gulvet. Fjern eventuelle hindringer.
- Kanskje er portfjæren defekt. Denne må byttes av en fagkyndig.

2. Sendeområdet til håndsenderen er for lite:

- Er batterier innlagt? Sett inn nye batterier.
- Prøv ut radiostyringen i kjøretøyet på et annet sted.
- Sendeområdet blir svakere ved metallporter, aluminium- eller metallpaneler.

3. Porten kjører tilbake uten åpenbar grunn:

- Blir porten hindret av et eller annet? Trekk i manuell åpning og betjen porten for hånd. Ved ikke balansert eller fastsittende port vær vennlig og ta kontakt med vedlikeholdstjensten.
- Programmer arbeidskraft og gangstrekning til drivverket på nytt.
- Rydd bort is eller snø fra lukkeområdet til porten.
- Kjører porten tilbake når den har nådd portstillingen 'Lukket', må endebyteren for denne portstillingen bli innstilt. Etter fullføring av enhver innstilling må den automatiske sikkerhetstilbakekjøringen testes på nytt.
- En ny innstilling av endestilling fra tid til annen er ikke uvanlig. Spesielt på grunn av værpåvirkning kan portgangen blir forandret.

4. Garasjeporten åpner og lukker seg selv:

- Slett alle håndsendere og programmer deretter på nytt. Se punkt 25.
- Klemmes fjernkontrolltasten i posisjon „EIN“ hardt?
- Bruk bare originale fjernkontroller! Anvendelse av fremmede produkter medfører forstyrrelser.
- Tastene på fjernkontrollen ble trykket av vanvare (lommen).

- Ledningen til veggbryteren er skadet (fjernes testvis).
- Tilbehør koblet til drivverket forårsaker kjøring (fjernes testvis).

5. Porten lukker ikke fullstendig:

- Programmer gangstrekningen til drivverket på nytt. Kontroller mekaniske komponenter for endringer. f.eks. portarmer og beslag. Etter enhver ny innstilling av portstillingen 'Lukket' må den automatiske sikkerhetstilbakekjøringen testes på nytt for funksjon.

6. Porten åpner seg riktignok, men lukker seg imidlertid ikke:

- Hvis fotocelle er inninstallert, må den kontrolleres. Blinker LED på fotocellen, må tilpasningen korrigeres.
- Kontroller håndsender og veggbryter for funksjon.

7. Drivverksbelysning slår seg ikke på:

- Åpne og lukk porten. Belysningen er påkoblet i 2,5 minutter.
- Koble drivverket fra strømmettet og tilkoble igjen. Belysningen slår seg på etter noen sekunder.
- Ingen strøm.

8. Drivverksbelysningen slår seg ikke av:

- Skill drivverket fra strømforsyningen i kort tid og forsøk på nytt.
- Det har ennå ikke gått 2,5 minutter.

9. Motoren brummer eller kjører meget kort, og fungerer deretter ikke:

- Garasjeportfjær er defekt. Lukk porten og ved å trekke i håndtaket og skill løpevognen fra drivverket (manuell åpning). Åpne porten for hånd og lukk. Er porten balansert i henhold til bestemmelsene, blir den ved hvert punkt på gangveien holdt alene med portfjærene. Er dette ikke tilfelle, ta kontakt med vedlikeholdstjenesten.
- Hvis dette problemet opptrer ved første igangsetting, er porten muligens sperret. Deaktiver portsperreren.
- Åpne drivverket til porten og forsøk uten dør. Eventuelt når porten er i orden programmeres arbeidskraft og gangstrekning til drivverket på nytt.

10. Drivverket kjører bare i en retning:

- Portfjæren er muligens defekt eller porten går tungt i en retning.
- Når porten er i orden, programmeres arbeidskraft og gangstrekning til drivverket på nytt.

11. Remmen skrangler i skinnen:

- Endre remmentrammingen. Et for sterkt strammet kjede er ofte grunnen. Fjæren til strammeinnretningen på skinnen blir ikke helt sammenpresset.
- Porten går ikke jevnt og setter drivverket i svingninger. Portgangen må forbedres.

12. Portdrivverket starter ikke på grunn av strømbrudd:

- Ved å trekke håndtaket skilles løpevogn fra drivverk (manuell åpning). Porten kan nå åpnes og lukkes for hånd. Hvis portdrivverket taktiveres på nytt, forenes også løpevognen igjen.
- Dersom installert, blir løpevognen ved strømbrudd ved hjelp av en ekstern nødutløser fra utsiden av garasjen skilt fra drivverket.

13. Porten reverserer, etter at kraften er innlært:

- Observer skinnen om den bøyer seg. Drivverket bruker mye kraft for å bevege døren. Reparer porten eller monter den riktig.
- Porten er meget tung eller i dårlig tilstand. Kontakt en fagmann.

14. Skinne til drivverket bøyer seg:

- Porten er tung, meget tung eller i dårlig tilstand. Kontakt en fagmann.
- Svinging i skinnen under fart er et tegn på en port som fungerer ujevnt med stadig vekslende kraftbehov. Kontakt fagmann evt. smør porten. En ytterligere avkobling fra skinnen kan avhjelpe.

15. Drivverket „kjører“ (motor dreier hørbart) men løpevognen beveger seg ikke:

- Løpevognen er koblet fra drivverket.
- Ved en nyinstallasjon: Ved sammenbygging av motor og skinne er den forhåndsmonterte adapterhylsen mellom motoraksel og skinne ikke blitt montert. Denne hylsen er forhåndsmontert fra fabrikk, men kan imidlertid bli fjernet. Bak drivverket kan man stå og observere om tannhullet dreier i skinnen eller bare motoren.
- Ved en nyinstallasjon: Remmen har hoppet av tannhullet i skinnen. Bak drivverket kan man se tannhullet.
- Etter lengre bruk: Er låsen defekt eller permanent løs?
- Etter lengre bruk: Hylsen mellom skinne og motor eller motordrivverket er defekt.

16. Porten løser seg selv ut fra løpevognen og blir stående:

- Er det installert en ekstern åpning ved strømbrudd må den kontrolleres, om den under åpning strammer porten og åpner. Observer mekanismen og innstill evt. på nytt.
- Håndtaket til åpningen må ikke festes til andre gjenstander.

17. Innstilling av kraften

- Trykk-tasten for innstilling av kraft befinner seg under dekselet på baksiden av motoren. Gjennom innlæring av kraft blir den nødvendige kraften for åpning og lukking av porten innstilt.
 1. Åpne dekselet på baksiden av motoren.
 2. Trykk den gule innlæringstasten to ganger, for å komme til modus for innstilling av kraft. Lysdioden og OPP-tasten blinker. Trykk på OPP-tasten. Porten kjøres nå til grenseposisjonen ÅPEN og lærer derved den nødvendige kraften. Så snart endevisjonen ÅPEN er nådd begynner lysdioden og NED-tasten å blinke. Trykk NED-tasten. Porten kjøres nå til endevisjonen LUKKET og lærer derved den nødvendige kraften.

37 Diagnosetabelle

Garasjeportmotoren er utstyrt med en diagnosefunksjon. OPP og NED-tasten på styringen blinker. Tell antallet av „blink“ på de gjeldende tastene mellom to blinkpauser. Det er alltid den sist inntrufne hendelsen som indikeres.

DISPLAY		SYMPTOM	LØSNING
OPP tast	NED tast		
1	1	Åpneren lukker ikke og belysningen på motoren blinker.	Lysporten (tilbehør) er blitt fjernet, er avbrutt eller feil tilkoblet.
1	2	Åpneren lukker ikke og belysningen på motoren blinker.	Den tilkoblede lysporten har kablingsfeil eller kablene er feil tilkoblet.
1	3	Veggbryteren fungerer ikke.	Kabelfeil i veggbryter eller feil tilkoblet. Dersom feilen ikke lar seg finne, kan det forsøksvis legges opp en ny kabel.
1	4	Garasjeportmotoren lukker ikke og belysningen på motoren blinker.	Det befinner seg en hindring i området til lysporten eller lysporten er plassert feil. De røde lysdiodene på lysportene blinker, siden korrekt funksjon ikke kan garanteres.
1	5	Porten beveger seg kun få cm, stopper eller reverserer.	Port som går tungt eller er defekt. Åpne/lukk porten for hånd og sørg for at funksjonen til porten rettes opp av en spesialist (reparasjon).
1	5	Ingen bevegelse kun „klikk“	Porten er mekanisk blokkert, låst eller fjærene på porten er defekte. Koble porten fra motoren og test motorens funksjon.
1	5	Motoren summer men ingen bevegelse blir utført.	Porten er mekanisk blokkert, låst eller fjærene på porten er defekte. Koble porten fra motoren og test motorens funksjon.
1	6	Porten beveger seg sakte til en annen posisjon etter at motoren er slått av.	Port defekt, tungt eller ikke utbalansert og har behov for reparasjon.
2	1-5	Ingen bevegelse.	Styring defekt. Ta kontakt med en spesialist.
4	1-4	Porten kjører ikke fullstendig til den innlærte endeposisjonen.	Port defekt eller går svært tungt. Port kobles fra og testes. Lær inn løpebane på nytt.
5	1	Tilkobling 1+2 til veggbryteren er kortsluttet i lenger enn 4 sekunder.	Kabelfeil i tilførselen. Kabel må ikke føres ved siden eller i samme rør som 230 V. Legg forsøksvis opp en ny ledning.

38 Tiltentkt bruksområde

Døråpneren må ikke brukes i eksplosjonsfarlige områder, i ekstremt saltholdig luft eller i en aggressiv atmosfære. Døren må ikke være en del av et brannsikringssystem, en rømningsvei eller en nødutgang som automatisk lukker døren i tilfelle brann. De lokale byggeforskriftene må overholdes. Ved skader forårsaket av annen og ukorrekt bruk, vil produsentens garanti bli ugyldig ved bruk av defekte deler, uautoriserte endringer på døråpneren, modifikasjoner på døråpneren og dens komponenter.

39 Lagring og demontering

Enheten må oppbevares som følger:

- i lukkede, tørre rom beskyttet mot fuktighet.
- Lagringstemperatur fra -25 °C til +65 °C.
- Sikret mot å velte og tillate uhindret passasje.

Ved utrangering eller demontering må frekvensomformereren og tilbehøret kobles fra strømforsyningen.

1. Trekk hovedstøpselet ut av stikkkontakten og kontroller for manglende spenning.
2. Demontering utføres i motsatt rekkefølge av monteringen.

40 Valgfritt tilbehør

Bruk kun originalt Chamberlain tilbehør.
Uoriginale produkter kan føre til funksjonsfeil.

1. TX4RUNI 4-Kanal Universal-Håndsender
2. 128REV 2-Kanal radiosender-veggbryter
3. 747REV Radiosender-kodelås
4. 830REV Internettgrensesnitt „Gateway“
5. 1REV Belyst veggbryter
6. 1702REV Nødopplåsing
7. 75REV Nødopplåsing
8. FLA1-LED Blinklys
9. 771REV Lysport
10. 41REV Nøkkelbryter (utenpåliggende)

41 Port dimensjoner og port vekt

Én-dels port	ML810EV-/Smart	ML1040EV-/Smart
max. bredde (mm)	5000	5500
max. høyde (mm)	2250	2250
max. vekt (kg)	110	140

Seksjonsport	ML810EV-/Smart	ML1040EV-/Smart
max. bredde (mm)	5000	5500
max. høyde (mm)	2250	2250
max. vekt (kg)	110	140

42 Reservedeler / Garantie

Dine lovbestemte rettigheter påvirkes ikke av garantien.
Vilkår finner du under www.chamberlain.eu

43 Tekniske data

Inngangsspenning	220-240 VAC, 50/60 Hz
Maks. trekraft	800 N (ML810EV-/Smart) 1000N (ML1040EV-/Smart)
Standby (ved lukket port)	0.8 W
Motortype	DC girmotor med permanentsmøring
Støynivå	54dB
Fremdrift	Tannrem

Lengde på portens	2498 mm
Åpningshastighet, opp til	200 mm/s
Maks. Portsvægt	110 kg (ML810EV-/Smart) 140 kg (ML1040EV-/Smart)
Belysningpå	Når motoren starter, av 2-1/2 minutt etter stopp.
Stangsystem for porten	Justerbar portarm, trekktau for utløsning av løpevogn
Sikkerhet Personlig	Tastetrykk og automatisk stopp ved ned-kjøring / tastetrykk og automatisk stopp ved opp-kjøring.
Elektronisk	Automatisk innlæring av kraft
Elektrisk	Transformator-overbelastningsvern og lavspenkabling for veggpanel.
Endebryter	Innstillingmekanisk omdreiningssensor/ Passpoint detektor
Innstilling endeposisjoner	elektronisk
Soft Start / Soft Stop	alle modeller
Lengde (totalt)	33183mm
Nødvendig takavstand	minst 35 mm
Hengende vekt	~ 12 kg
Mottaker Lagringsregister	180
Driftsfrekvens:	RX 433MHz (433.30MHz, 433.92MHz, 434.54MHz) RX 868MHz (868.30MHz, 868.95MHz, 869.85MHz) TX 865,125 MHz, 865,829 MHz, 866,587 MHz
Sendeeffekt:	<10 mW
Håndsender Model TX4REV-F / radiosender-veggbryter 128REV	
Håndsender/ Radiosender-veggbryter driftsfrekvens	868.30MHz, 868.95MHz, 869.85MHz / 433.30MHz, 433.92MHz, 434.54MHz
Håndsender/ Radiosender-veggbryter sendeeffekt	< 10 mW
Håndsender/ Radiosender-veggbryter batteri	3V CR2032

44 Samsvarserklæring

Samsvarserklæringen er vedlagt denne bruksanvisningen.
Radioutstyrtypen (TX4REV-F, 128REV) er i samsvar med direktiv 2014/53/EU. Den fulle teksten til EU-samsvarserklæringen er tilgjengelig på følgende internettsadresse: <https://doc.chamberlain.de/>

Obs!

De ursprungliga anvisningarna för installation och drift är på tyska. Alla andra tillgängliga språk är en översättning av den ursprungliga tyska versionen.

1	Allmänna säkerhetsanvisningar.....	2
2	Avsedd användning	3
3	Leveransomfattning	3
4	Produktöversikt.....	3
5	Innan du börjar	3
6	Porttyper.....	3
7	Förberedelse	3
8	Nödvändiga verktyg.....	3
9	Montera ihop skenan.....	4
10	Spänna remmen.....	4
11	Montera skenan på drivenheten.....	4
12	Fastställa garageportens mitt	4
13	Montera överstyckets fäste.....	4
14	Fästa drivenheten på överstycket.....	4
15	Hänga upp portens drivenhet	5
16	Montera portens fäste.....	5
17	Montera portarmen på löpvagnen	5
18	Elanslutning	5
19	Montera väggpanelen (Valfritt tillbehör).....	5
20	Installera ett ljusstråleskydd (Valfritt tillbehör)	6
21	Ansluta drivenheten.....	6
22	Ställa in och testa porten.....	6
23	Ställa in ändlägen.....	6
24	Testa automatisk säkerhetsreturledning	6
25	Programmera fjärrkontrollen / väggtransmittern (Valfritt tillbehör).....	7
26	Anslutning Internet-gränssnitt „Gateway“ (ingår med ML810EV-Smart, ML1040EV-Smart).....	7
27	Extrautrustning (Valfritt tillbehör)	8
28	Manövrera portens drivenhet.....	9
29	Montera varningsskyltar (se bild 29).....	9
30	Rengöring och underhåll	9
31	Rengöring	9
32	Underhåll	9
33	Byta handsändarens batteri.....	10
34	Drivenhetsbelysning	10
35	Avfallshantering	10
36	Ofta ställda frågor.....	10
37	Diagnostiktabell	12
38	Avsett användningsområde	12
39	Reservdelar / Garanti	12
40	Förvaring och demontering.....	12
41	Extra tillbehör.....	13
42	Dörrdimensioner och dörrvikt	13
43	Försäkran om överensstämmelse	13
44	Tekniska specifikationer.....	13

VARNING!

LÄS FÖRST IGENOM FÖLJANDE SÄKERHETSANVISNINGAR!

1 Allmänna säkerhetsanvisningar

Innan monteringen påbörjas:

Läs igenom bruksanvisningen och framför allt följande säkerhetsanvisningar. Spara bruksanvisningen för senare läsning och ge den vidare till en eventuell efterföljande ägare. Följande symboler står framför anvisningar för att undvika person- och materialskador. Läs igenom dessa anvisningar noga.



VARNING

Person- och materialskador



VARNING

Fara p.g.a. elektrisk ström eller spänning

Viktiga säkerhetsanvisningar

Portens drivenhet har givetvis konstruerats och kontrolleras för en säker manövrering; denna kan dock endast garanteras om säkerhetsanvisningarna nedan följs noggrant vid installation och manövrering.

- Montören (specialist) måste noggrant ha läst och förstått denna anvisning innan alla arbeten påbörjas. Eldrivna fönster, dörrar och portar måste kontrolleras för säkert skick av en specialist före det första idrifttagandet och minst en gång årligen. Specialist är den som på grund av sin specialistutbildning och erfarenhet har tillräckliga kunskaper inom området för eldrivna fönster, dörrar och portar och är så förtrogen med de gällande statliga arbetskyddsföreskrifterna och allmänt erkända teknikreglerna att han kan bedöma det arbetssäkra skicket för eldrivna fönster, dörrar och portar.
- Montören som utför installationen måste ha kännedom om följande standarder: EN 13241, EN 12604, EN 12453. Utbildad specialist/expert måste instruera operatören om följande:
 - Drift av drivenheten och dess faror
 - Hantering av den manuella nödupplåsningsmekanismen
 - Regelbundet underhåll, inspektion och vård samt operatörens uppgifter
 - Operatören måste instruera andra användare hur drivenheten används.Efter vällyckad installation av drivenheten ska personen som har ansvar för installationen av drivenheten i enlighet med maskindirektivet 2006/42/EC utfärda en EG-försäkran om överensstämmelse för grindsystemet. CE-märke och typskylt måste fästas till grindsystemet. Detta är även obligatoriskt vid säkerhetsanpassning av system i efterhand av manuell driven grind. Dessutom måste ett leveransprotokoll och en inspektionsbok fyllas ut.
- Porten måste vara balanserad. Icke rörliga eller fastsittande portar måste repareras. Garageportar, portfjädrar, kablar, skivor, fästen och skenor står då under extrem spänning, vilket kan leda till allvarliga personskadorna. Försök inte att lossa, röra eller rikta porten, utan vänd dig till ett underhållsföretag eller till en portspecialist.
- Vid installation eller underhåll av en portdrivenhet får inga smycken, klockor eller lösa kläder bäras.
- För att undvika allvarliga personskadorna till följd av intrassling ska alla rep och kedjor som är anslutna till porten monteras bort innan portens drivenhet installeras.
- Vid installation och elektrisk anslutning ska alla lokalt gällande bygg- och elföreskrifter följas. **Denna apparat uppfyller skyddsklass 2 och behöver ingen jordning.**
- För att undvika skador på speciellt lätta portar (t.ex. glasfiber-, aluminium- eller stålportar) ska en passande förstärkning monteras. Kontakta portens tillverkare för detta ändamål.
- Den automatiska säkerhetsreturledningen måste testas. Vid kontakt med ett 50 mm högt hinder på marken MÅSTE garageporten åka tillbaka. Om portens drivenhet inte är korrekt inställd kan det leda till allvariga personskadorna till följd av en port som stängs. Upprepa testet en gång i månaden och utför vid behov nödvändiga ändringar.
 - Denna anläggning får inte installeras i fuktiga eller våta utrymmen.
 - Vid drift får porten under inga omständigheter hindra allmänna passager.
 - För att påminna alla operatörer om en säker manövrering ska **varningsskylten om att skydda barn** sättas upp bredvid den belysta väggknappen. Varningsskyltarna mot klämning ska sättas upp på en tydligt synlig plats.
 - Barn ska hållas under uppsikt för att säkerställa att de inte leker med apparaten.
 - Denna apparat är inte avsedd att användas av personer (inklusive barn) med begränsad fysisk, sensorisk eller mental förmåga eller som har bristande erfarenhet och / eller kunskap. Dessa personer får endast använda apparaten om de övervakas av någon person som ansvarar för deras säkerhet eller har fått anvisning om hur apparaten ska användas.
 - För att undvika skador på porten ska alla förefintliga spärrar / lås deaktiveras.
 - Eventuellt installerade manöveranordningar MÅSTE vara installerade inom synhåll från porten och utom räckhåll för barn. Barn får inte ges tillåtelse att manövrera knappar eller fjärrkontroller. Missbruk av portens drivenhet kan leda till allvariga personskadorna.
 - Portens drivenhet får ENDAST manövreras om operatören kan se hela portområdet, om området är fritt från hinder och om portens drivenhet är korrekt inställd. Ingen får gå genom porten så länge porten är i rörelse. Barn får inte ges tillåtelse att leka i närheten av porten.
 - Använd den manuella upplåsningen endast för att lossa löpvagnen från drivenheten och – om möjligt – **ENDAST** när porten är stängd. Använd inte det röda handtaget för att dra upp eller ner porten.
 - Innan reparationer genomförs eller kåpor avlägsnas ska portens drivenhet skiljas från den elektriska strömförsörjningen. Reparationer och elektriska installationer får endast utföras av en auktoriserad elektriker.
 - Denna produkt har en transformator med specialkabel. Vid skador MÅSTE denna bytas ut mot en originaltransformator av kvalificerad fackpersonal.
 - När nödupplåsningen aktiveras kan det leda till okontrollerade portrörelser om fjädrar är svaga eller avbrutna eller om porten inte är i jämvikt.
 - Montera upplåsningsspaken för nödupplåsningen inte är högre än 1,8 m.
 - Bristande underhåll kan leda till osäker drift.**Spara absolut dessa anvisningar.**

2 Avsedd användning

Apparaten är avsedd för att öppna och stänga vipp- och sektionsgarageportar för privat bruk. Apparaten är inte avsedd eller lämpad för industriell användning, utan uteslutande för användning för privata garageportar, som är avsedda för ett enskilt hushåll. All icke ändamålsenlig användning av drivenheten innebär betydande olycksrisker. Tillverkaren ansvarar inte för icke ändamålsenlig användning. Endast **originaldelar** från Chamberlain får anslutas till drivenheten. Med den här drivenheten måste automatiska grindar efterleva aktuella giltiga internationella och landspecifika standarder, vägledning och förordningar (bland annat EN 13241, EN 12453 och EN 12604).

3 Leveransomfattning

Kontrollera att de medlevererade delarna är kompletta före montering. OBS: Numreringen gäller endast för motsvarande kapitel.

Komponentöversikt:

1. Drivhuvud	1x	8. Adapter för drevet	1x
2. Handsändare	2x	9. Svängd portarm	1x
3. Skenfästen	2x	10. Fästbygel	2x
4. Tillbehörspåse	1x	11. Upphängningsjärn	2x
5. Väggsändare (ML810EV)	1x	12. Skena	1x
6. Överstycksfäste	1x	13. MyQ Starter Kit (ML810EV-Smart) (ML1040EV-Smart)	1x
7. Portfäste	1x	14. Forocell (ML1040EV)	1x

Påse med fastsättningsmaterial:

15. Spårskruv med runt huvud och platt ände 6 x 80 mm	1x	20. Säkringssprint	1x
16. Säkerhetsmutter M6	1x	21. Skruv ST 6 x 60 mm	4x
17. Sexkantsskruv	4x	22. Skruv ST 6,3 x 20 mm	8x
18. Mutter M6	4x	23. Plugg	4x
19. Bult	1x		

4 Produktöversikt

Denna figur ger dig hela tiden under den stegvisa monteringen en komplett översikt av den färdigmonterade anläggningen.

- | | |
|---------------------|--------------------|
| a. Fäste överstycke | h. Nätkabel |
| b. Kamremmar | i. Drivhuvud |
| c. Skena | j. Upplåsning |
| d. Löpvagn | k. Rak skjutstång |
| e. Skarvdel | l. Böjd skjutstång |
| f. Fästbygel | m. Fäste port |
| g. Upphängning | |

5 Innan du börjar

VIKTIGA ANVISNINGAR

Om ditt garage inte har någon sidosidingång så måste en extern nödupplåsning installeras. Med denna kan man vid strömavbrott manövrera garageporten manuellt utifrån.

6 Porttyper

- Vippport med endast horisontell löpskena.
- Vippport med vertikal och horisontell löpskena – speciell portarm (E, The Chamberlain Arm™) och fotocell, The Protector System™ krävs. Din återförsäljare står gärna till tjänst.
- Sektionsport med svängd löpskena – anslutning till portarmen.
- Vippport av baldakintyp – specialportarm (E, The Chamberlain Arm™) och fotocell, The Protector System™ krävs. Din återförsäljare står gärna till tjänst.
- Specialportarm – The Chamberlain Arm™ för portar av typ B och D.

7 Förberedelse

Kontrollera först om din port är balanserad och befinner sig i jämvikt. Öppna porten till ca hälften och släpp den. Porten får inte ändra sin position nämnvärt själv **av egen kraft** utan måste hållas i denna position endast av fjäderkraften.

- Garageportens skena **MÅSTE** fästas säkert och stabilt över garageporten på en bärande vägg eller i ett bärande tak.
- Om taket i ditt garage är beklätt, brädfodrat el. dyl. så krävs eventuellt ytterligare fästen och fästskenor (ingår inte i leveransomfattningen).
- Om ditt garage inte har någon separat sidosidingång så måste en extern nödupplåsning installeras.

8 Nödvändiga verktyg

Verktygslista:

Stege	Metallsåg
Markeringspenna	Olika borr (8, 6, 5, 4.5 mm)
Tång	Ringnyckel
Borrmaskin	Vattenpass
Hammare	Skruvmejsel
Spärrhake (10, 13 mm)	Måttband

9 Montera ihop skenan



Viktiga anvisningar för en säker montering. Följ alla monteringsanvisningar. En felaktig montering kan leda till allvarliga personskador.

Skenan är till stor del förmonterad och består av 3 delar. I främre delen (A) sitter löpvagnen, skjutstången, upplåsningsspaken, styrrullen samt överstyckets fäste med remmenspännare. I bakre delen (B) sitter fästet för drivaxeln och kedjekugghjulet. Lägg den främre och bakre skendelen efter varandra.

1. Avlägsna buntbanden som säkrar kuggremmen.
2. Dra isär de båda skendelarna helt så att en lucka bildas för de båda mittdelarna (C). Denna skena är utformad på så sätt att mittdelarna kan infogas utan problem. Skjut in de 2 skarvdelarna (D) över skendelarnas fogar fram till markeringarna. Böj ut plåtnäsorna med ett lämpligt verktyg för att säkra skarvstyckena.

Monteringen av skenorna är avslutad.

10 Spänna remmen

Spänn skenans remmen så pass att fjädern (1) endast trycks samman till ca hälften. Denna måste kunna fjädra under drift.

11 Montera skenan på drivenheten

1. Kontrollera om remmen sitter på kugghjulet. Om remmen skulle ha glidit av kugghjulet vid montering ska den läggas tillbaka och spännas på nytt.
2. Vänd på skenan (A) och lägg den helt med kugghjulssidan (B) på drivenheten (C).
3. Säkra skenan på drivenheten med de båda fästbyglarna (10) och korta skruvarna (22).

Tillval:

För att förkorta totallängden på 140mm kan drivenheten monteras i 90°. Detta ger programmeringstillgång från sidan. Avlägsna samtidigt brytaren och montera den på den andra medföljande hållaren. Avlägsna gummipluggen för att kunna tätka kabelutgången. Försätt till steg 3. Ändringen måste utföras av en auktoriserad elektriker.



12 Fastställa garageportens mitt

Vid arbeten över huvudet måste skyddsglasögon bäras för att skydda ögonen. För att undvika skador på porten ska alla förefintliga spärrar / lås deaktiveras.

För att undvika allvarliga personskador ska alla rep och kedjor som är anslutna till porten monteras bort innan portens drivenhet installeras. Portens drivenhet ska installeras på 2,10 m höjd över marken. Markera först portens mittlinje (1). Dra utifrån denna punkt en linje till taket.

För montering i taket ska utifrån denna linje ytterligare en linje dras i takets mitt (2) i rät vinkel mot porten. Längd ca 2,80 m.

13 Montera överstyckets fäste

OBSERVERA: Avståndet mellan den högsta punkten över portramen och skenan får vara maximalt 50 mm. Beroende på porttyp höjs portramen några cm när porten öppnas.

A. Vägghugning:

Placera överstyckets fäste (6) mitt på den lodräta mittlinjen (2) så att den undre kanten ligger på den horisontala linjen. Markera alla hål för överstyckets fäste. Förborra hål med 4,5 mm diameter och fäst överstyckets fäste med träskruvar (21).

OBSERVERA: Vid montering i ett betongtak / ett betongöverstycke ska de medlevererade betongpluggarna (23) och skruvarna (21) användas. Borrhålsstorlek vid betong: 8 mm.

B. Takmontering:

Fortsätt dra den lodräta mittlinjen (2) till taket och ca 200 mm längs med taket. Placera överstyckets fäste (6) mitt på den lodräta markeringen fram till 150 mm före väggen. Markera alla hål för överstyckets fäste. Borra hål med 4,5 mm diameter och fäst överstyckets fäste med träskruvar (21).

14 Fästa drivenheten på överstycket



EDet kan vara nödvändigt att tillfälligt placera drivenheten högre så att skenan inte stöter emot fjädrarna vid portar bestående av flera delar. Drivenheten måste då antingen stötts upp ordentligt (stege) eller hållas fast av en medhjälpare. Lägg drivhuvudet på garagegolvet under överstyckets fäste. Lyft upp skenan tills hålen på fästdelen och hålen på överstyckets fäste ligger över varandra. För skruven (15) genom hålen och säkra med en mutter (16).

15 Hänga upp portens drivenhet

Öppna porten helt, lägg ner portens drivenhet på porten (fig. A). Lägg under en bit trä / kartong på det markerade stället (X).

Öppnaren måste monteras i ett självbärande byggnadselement i garaget. Tre olika installationsexempel visas (bild B), men det är möjligt att din installation är annorlunda och inte stämmer överens exakt med ett av dessa exempel. Vinkla ut upphängnings-järnen (11) för att få bästa sidstabilitet. På innertaket (puts, beklädnad osv.) kan man montera en stabil metallkonsol (medföljer ej) mellan två självbärande bjälkar innan öppnaren monteras. För montering i innertak av betong ska bifogade betongankare (23) användas. Mät upp avståndet mellan varje sida av öppnaren och detsjälvbärande elementet (eller taket).

Kapa upphängningsjärnen till erforderlig längd. Platta till den ena änden av varje upphängningsjárn och böj eller vrid fastsättningshörnen. Undvik att böja upphängningsjärnen vid ett monteringshål. Borra 4,5 mm pilothål i de självbärande byggnadselementens (eller takets) fästpunkter. Fäst vid byggnadselementet med träskruv (21).

Lyft upp öppnaren, fäst den vid fastsättningsjärnen med hjälp av en skruv (17) och en mutter (18). Kontrollera att T-skenan är centrerad över porten. TA BORT den brädan. Öppna porten med handen. Hög väggfästet om porten slår emot skenan.

Om det efter att garageportsöppnaren har monterats, i synnerhet vid användning av en skenförlängning, skulle visa sig att skenan böjer sig uppåt eller nedåt mer än 5 cm vid körstart eller -slut samt vid hinder, måste eventuellt en mittupphängning installeras på plats. Kontakta i så fall tillverkaren av garageportsöppnaren.



Se till att skenan är vågrät längs taket. Avståndet kan anpassas med de givna hålavstånden. Utstående ändrar av takfästet kan kortas vid behov.

16 Montera portens fäste

Inmontering för sektionportar eller portar som består av en del: Portens fäste (7) har flera fastsättningshål. Placera portens fäste mitt uppe på portens insida så som visas i figuren. Markera hålen och skruva fast portens fäste.

Monteringshöjder:

1. Port bestående av en del eller sektionport med en styrskena: avstånd till portens överkant 0-100 mm.
2. Sektionport med två styrskenor: avstånd till portens överkant 100-130 mm.

OBSERVERA:

Fästpunkten på porten måste vara ramen eller ett stabilt ställe på dörrpanelen. Vid behov ska man borra igenom och skruva fast så som visas i figur B (ingår ej).

17 Montera portarmen på löpvagnen

Den raka portarmen är redan förmonterad.

Rekommenderad installation:

Lossa löpvagnen från drivenheten genom att dra i det röda handtaget och skjut den för hand mot porten. Fäst den böjda skjutstäng (3) med bulten (19) i portens fäste när porten är stängd och säkra sprinten (20). Förbind den raka och den böjda skjutstäng med varandra kant i kant med en överlappning på 2 hål med hjälp av en skruv (17) och säkra med en mutter (18). Välj hålen så att portarmen står i en vinkel på ca 30-40°.

OBS: Man kan också utelämna den böjda portarmen om portbeslaget har fästs helt på portkanten.



Montera upplåsningsspaken för nödupplåsningen inte är högre än 1,8 m. Fäst den gula upplåsningsskylten (klistermärke) till upplåsningen på porthandtagets lina.

18 Elanslutning



För att undvika faror för personer och skador på apparaten får portens drivenhet först manövreras när så uttryckligen anges i denna bruksanvisning. Nätkontakten måste alltid vara fritt åtkomlig så att strömmen kan brytas. Elektriska installationer får endast utföras av en auktoriserad elektriker.

19 Montera väggpanelen (Valfritt tillbehör)

Installera väggpanelen inom synhåll för garageporten (på minst 1,5 höjd över golvet), ur vägen för porten och dess delar och utom räckhåll för barn. Om garageportöppnaren missbrukas finns det risk för allvarliga personskadorna när garageporten stängs eller öppnas. Fäst varningsdekalen varaktigt bredvid väggpanelen. Två anslutningar finns på baksidan av väggpanelen. Skala av ca 6mm isolering från signalledningen. Skilj åt ledningarna tillräckligt för att kunna ansluta den vit-röda ledningen till anslutningen (RED) och den vita ledningen till anslutningen (WHT). Fäst väggpanelen på insidan av garaget med bifogade plåtskruvar (3). Om garaget har innervägg måste du borra 5mm hål och använda plugg (6). Vi rekommenderar att du monterar väggpanelen bredvid garagets sidoingång utom räckhåll för barn. Dra signalledningen längs med väggen och över innertaket fram till garageportöppnaren. Använd isolerade klamrar (5) för att fästa ledningen. Anslut signalledningen till kontakter:

Manövrera brytaren

Tryck en gång på knappen för att öppna eller stänga porten. Tryck en gång till för att stoppa en port som befinner sig i rörelse.

Multifunktions-väggpanel: Tryck på den vita kvadraten för att öppna eller stoppa porten. Tryck en gång till för att stoppa porten.

Belysningsfunktion: Tryck på lampknappen för att koppla in resp. ifrån garageport-öppnarens belysning. Om du slår på lampan och därefter tar garageportöppnaren i drift, kommer lampan att vara tänd i 2,5 minut. Om du trycker in knappen på nytt kommer lampan att slockna tidigare. Lampknappen påverkar inte garageportöppnarens belysningen så länge öppnaren är i drift.

20 Installera ett ljusstråleskydd (Valfritt tillbehör)

När portens drivenhet har installerats och ställts in kan ett ljusstråleskydd installeras (*incl. in ML810EV-SMART, ML1040EV-SMART*). Installationsanvisningar ingår i leveransomfången för ljusridan och måste följas. **Med det valfria ljusstråleskyddet säkerställs att porten är och förblir öppen när personer, i synnerhet barn, uppehåller sig inom portområdet.** Med hjälp av ett ljusstråleskydd åker en port som håller på att stängas upp och en öppen port hindras från att stängas om någon person bryter sensorstrålen inom portområdet.

Ett ljusstråleskydd rekommenderas i synnerhet för familjer med små barn.

21 Ansluta drivenheten

Anslut portens drivenhet till ett föreskriftsenligt installerat, jordat eluttag enligt gällande riktlinjer och bestämmelser på orten.

OBSERVERA:

När drivenheten slås på, slås även drivenhetens belysning på en kort stund.

22 Ställa in och testa porten



Portens drivenhet får endast manövreras om operatören kan se hela portområdet, om området är fritt från hinder och om portens drivenhet är korrekt inställd. Ingen får gå genom porten så länge den är i rörelse. Kontrollera före första idrifttagningen att alla anordningar som inte behövs är tagna ur drift. Avlägsna alla monteringshjälpmedel och verktyg från portens svängområde.

23 Ställa in ändlägen

Ändlägena är de positioner vid vilka porten stannar om den flyttas uppåt eller nedåt. Utför följande programmeringssteg för att ställa in ändlägena. Drivenheten är utrustad med två hastigheter. Drivenhetens mjukvara lärns vid programmering att automatiskt känna av lämplig hastighet. Vikportar och portar i ett enda stycke körs enligt föreskrifterna automatiskt i låghastighet. Även portar vars körbanor är kortare än 190 cm körs i låg hastighet.

INLEDNING:

Garageportöppnaren har utformats elektroniskt så att alla inställningar som t.ex. justering av ändlägena ÖPPNA och STÄNG kan förenklas. Härigenom upptäcker och fastställer drivenheten automatiskt den kraft som behövs för att gå till dessa ändlägen.

OBS:

Vid varje hinder under uppfarten stannar portarna.

Vid varje hinder under nedfarten stannar och vänder portarna.

Besök vår webbplats www.chamberlain.eu eller skanna med din smartphoneterminal koden på baksidan av boken för att se en kort video om din nya garageportsdrivenhet.

PROGRAMMERINGSKNAPPAR:

Programmeringsknapparna sitter under det avtagbara locket på baksidan av drivenheten (se bild 23).

1. Tryck och håll in den rektangulära knappen (mellan „ÖPPNA“ och „FRÅN“) tills „ÖPPNA“-knappen börjar blinka.
2. Tryck och håll den rektangulära ”ÖPPNA“-knappen intryckt tills önskat ändläge för ”ÖPPNA“ är nått. OBS: Med ”ÖPPNA“- och ”FRÅN“-knapparna kan exakta ändpositioner ställas in eller korrigeras.
3. När önskat ändläge för ”ÖPPNA“ har nåtts, tryck åter på den rektangulära knappen. Drivenhetens belysning blinkar till under ett ögonblick och sedan börjar ”FRÅN“ att blinka.
4. Tryck och håll in ”FRÅN“ tills önskat ändläge för ”STÄNG“ är nått. Kontrollera att porten inte körs för långt eller att skenan tvingas uppåt och böjs. OBS: Med ”ÖPPNA“- och ”FRÅN“-knapparna kan exakta ändlägen ställas in eller korrigeras.
5. När porten har nått önskat ändläge „STÄNG“, tryck igen på den rektangulära programmeringsknappen. Drivenhetens belysning blinkar till under ett ögonblick och ”ÖPPNA“-knappen börjar blinka igen.
6. Tryck på ”ÖPPNA“. När porten har nått önskat ändläge „ÖPPNA“, tryck igen på den rektangulära programmeringsknappen. OBS: Om porten inte når sitt ändläge för ”ÖPPNA“ har programmeringen misslyckats. Börja då om från steg 1. Om porten inte rör sig tillräckligt långt, gå till avsnitt 36 och läs „Ofta ställda frågor“ (FAQ).
7. Tryck på „FRÅN“-knappen. Porten flyttas nu till den inställda positionen för „STÄNG“. Programmeringen är klar.

24 Testa automatisk säkerhetsreturledning



Den automatiska säkerhetsreturledningen måste testas. Vid kontakt med ett 50 mm högt hinder på marken måste garageporten åka tillbaka. Om portens drivenhet inte är korrekt inställd kan det leda till allvariga personskador till följd av en port som stängs. Upprepa testet en gång i månaden och gör ändringar vid behov.

HINDERTEST:

Lägg ett 50 mm högt hinder (1) på golvet under garageporten.

Kör porten nedåt. Porten måste åka tillbaka vid kontakt med hindret.

Om porten stannar vid kontakt åker inte porten ner tillräckligt.

Programmera då båda ändlägena på nytt.

Om porten åker tillbaka efter kontakt med det 50 mm höga hindret ska hindret avlägsnas och porten öppnas och stängas helt en gång.

Porten får inte åka tillbaka när den når portläget „Stängd“.

Om porten ändå åker tillbaka måste båda ändlägena programmeras på nytt.

TEST ÖPPNA:

Lägg på 20 kg mitt på porten. Porten får inte åka upp.

25 Programmera fjärrkontrollen / väggtransmittern (Valfritt tillbehör)

Aktivera garageportöppnaren endast om porten är fullt synlig, fri från ev. hinder och öppnaren har justerats in korrekt. Medan garageporten öppnas eller stängs får inga personer beträda eller lämna garaget. Låt inte barn manövrera dessa tryckknappar (om förhanden) eller fjärrkontrollen, och se till att de inte leker i närheten av garageporten.

Garageportens mottagare och handsändare (fjärrkontroll) är programmerade till samma kod. Vid förvärv av ytterligare fjärrstyrningstillbehör för garageportens styrning måste ny programmering utföras för att passa denna fjärrkoden.

Programmering av mottagaren för ytterligare fjärrkoder med hjälp av den runda gula lärknappen.

1. Tryck på drivenhetens gula lärknapp och släpp den därefter. Indikatorlampan lyser under 30 sekunder utan avbrott (1).
2. Tryck på den knapp på fjärrkontrollen som du önskar manövrera din garageport med (2).
3. Släpp knappen när styrenhetens belysning blinkar. Koden är inprogram merad.

Radera alla fjärrkoder

För att inaktivera oönskade koder måste alla koder raderas: Håll in den gula runda lärknappen tills indikatorn släcks (ca 10 sek). Därmed är alla koder raderade. Varje enskild fjärrkontroll och varje nyckellöst manöver-system måste nu programmeras om.

26 Anslutning Internet-gränssnitt „Gateway“ (ingår med ML810EV-Smart, ML1040EV-Smart)

Innan du börjar du behöver:

- En internetrouter
- En aktiv internetuppkoppling
- En ledig "Ethernet"-anslutning på din router
- Serienummer för internetgränssnitt "Gateway" (finns på enhetens baksida).
- En fotocell är ansluten till garageportens drivenhet. Om ingen fotocell är ansluten till drivenheten kan garageporten enbart öppnas.



VARNING!

För att undvika allvarliga eller livshotande skador genom en garageport under stängning:

- Endast för sektionsportar!
- Låt aldrig barn leka med garageporten, fjärrkontrollen, väggbrytaren eller andra tillbehör.
- Kör garageporten endast när den är utan tekniska fel och ingen befinner sig under porten.

- Denna produkt tillåter drift av garageporten utan att se garageporten. Porten kan därför röra sig oväntat. Passera aldrig under en garageport i rörelse.
- Endast för privat bruk och att manövreras av personer som är utbildade i dess användning.
- Öppna dörrar på fordonet (baklucka) kan skjuta in i garageportsbanan och orsaka allvarliga skador på dörren eller fordonet.
- Serienumret på baksidan av internetgränssnittet (gateway) är bara för dig. Låt inte andra människor få tag på serienumret!
- För installations- och underhållsarbete på enheten så måste alltid stickkontakten vara LÄTTTILLGÄNGLIG. Arbeta aldrig på strömförande delar!

1. Anslutning

Anslut den medföljande Ethernet-kabeln (1) till routern (2). Skjut in plug-inadaptorn som gäller för strömförsörjningen till strömförsörjningen (inte nödvändig på alla modeller). Anslut med kabeln (3) nätaggregat och internetgränssnitt (gateway) (4). Observera den gröna lysdioden (5) på internetgränssnittet (gateway). Så fort det ständigt tänds, är en anslutning till servern lyckad komma om.

2. Logga In

Ladda ner myQ-appen från App Store eller Google Play. Gå till „Registrera“ och skapa ett konto. Om du redan har en inloggning, logga in med ditt användarnamn och lösenord.

3. Registrering AV Internet-Gatewayen

Välj Internet-gateway från listan. Ange serienumret på baksidan av „Gateway“ så fort du blir ombedd.

4. Lär dig i myQ-kompatibla enheter

Välj en enhet och följ appens instruktioner. Obs! När du har lagt till en enhet tänds den blå lampan på Internet Gateway och förblir tänd.

Behöver du hjälp?

Skicka oss ett mail till info@chamberlain.com

27 Extrautrustning (Valfritt tillbehör)

A. Anslutning för blinkljus

Blinkljuset kan installeras var som helst.

Anslut motsvarande ledning till snabbkopplingsplintarna 6 och 7.

B. Andra stoppläget

Beskrivning av funktion:

Det andra stoppläget används beroende på portmodell för att öppna för ventilation, fotgängare eller husdjur. Det andra stoppet är justerbart för alla portpositioner inom de två inställda ändlägena.

Aktivera:

OBS:

Var mycket noga vid alla programmeringssteg och med knappar som ska tryckas in samtidigt. Om andra ljus än de som beskrivs börjar blinka när du trycker in knappar samtidigt, dra ur drivenheten ur nätkontakten under några sekunder. Börja därefter om programmeringen.

1. Flytta porten med fjärrkontrollen eller väggfästet till önskat andra stoppläge.
2. Välj en ledig knapp på fjärrkontrollen.
3. Tryck samtidigt på den rektangulära programmeringsknappen och "ÖPPNA"-knappen i 3 sekunder och vänta tills drivenhetsbelysningen blinkar. Tryck sedan på den tidigare valda knappen på fjärrkontrollen. För programmering av fler knappar på fjärrkontrollen, börja om igen med steg 1.

Inaktivera:

1. Flytta porten till "STÄNG"-läget.
2. Tryck samtidigt på den rektangulära programmeringsknappen och "ÖPPNA"-knappen i 3 sekunder och vänta tills drivenhetsbelysningen blinkar.

C. Automatisk stängning

Beskrivning av funktion:

Chamberlain säkerhetsspärr måste monteras i enlighet med EN60335-2-95.

Aktivera:

Tryck samtidigt på den rektangulära programmeringsknappen och "FRÅN"-knappen i 3 sekunder och vänta tills drivenhetsbelysningen blinkar. En tryckning på "ÖPPNA"-knappen = Tid: 10 sekunders nedräkn ingstid. Möjlighet till 180 sekunder (18 tryckningar). För att slutföra programmet, tryck på den rektangulära programmeringsknappen. Under stängningsprocessen blinkar „FRÅN“-knappen.

Inaktivera:

Tryck samtidigt på den rektangulära knappen och „FRÅN“-knappen tills drivenhetsbelysningen blinkar. För att slutföra programmet, tryck på den rektangulära programmeringsknappen.

OBS:

- Om fotocellstrålen bryts återställs utgångstiden (börja om).
- Automatisk stängning fungerar inte från andra stoppläget.
- Garageportsstyrningen måste ha nått ändläget „ÖPPNA“ för att kunna aktivera automatisk stängning.

Felsökning:

Problem: Drivenheten arbetar inte längre via fotocellen. Lösning: Inget fel. Korrekt. Återanslut fotocellen.

D. Tilldelning av fjärrkontrollens knappar för ÖPPNA, STOPP eller STÄNG

Beskrivning av funktion:

Varje knapp på fjärrkontrollen kan ges ett "ÖPPNA"-, "STOPP"- eller "STÄNG"-kommando.

ÖPPNA:

Tryck samtidigt på den gula lärknappen och "PÅ"-knappen tills LED-lysdioden tänds. Tryck nu på den knapp på fjärrkontrollen som ska tilldelas kommandot „ÖPPNA“ och vänta tills drivenhetens belysning blinkar.

STOPP:

Tryck samtidigt på den gula lärknappen och den rektangulära programmeringsknappen tills LED-lysdioden tänds. Tryck nu på den knapp på fjärrkontrollen som ska tilldelas „STOPP“-kommandot och vänta tills drivenhetens belysningar blinkar.

STÄNG:

Tryck samtidigt på den gula lärknappen och "FRÅN"-knappen tills LED-lysdioden tänds. Tryck nu på den knapp på fjärrkontrollen som ska tilldelas kommandot „STÄNG“ och vänta tills drivenhetens belysning blinkar.

E. Fjärrstyrt nyckellöst manöversystem

(endast med 747REV trådlös knappsats):

Manövrera dörren med en personlig 4-siffrig kod.

F. Tillfällig åtkomst (endast med 747REV trådlös knappsats):

En tillfällig kod kan inprogrammeras för begränsad åtkomst till garaget (under en begränsad tid eller begränsat antal öppningsoperationer).

G. Stängningsfunktion genom en enda knapp

(endast med 747REV trådlös knappsats):

Utan åtkomstkoden kan porten inte stängas från alla positioner (inte öppnas).

H. MyQ (endast med 830REV Internetgränssnitt "Gateway"):

Möjliggör: aktivering av garageportsfunktionen via Internet eller kompatibel mobiltelefon.

28 Manövrera portens drivenhet

Automatisk öppning / stängning av porten:

Portens drivenhet kan aktiveras med hjälp av följande apparater:

- Handsändare: Tryck på knappen tills porten sätts i rörelse.
- Väggknapp (om detta tillbehör är installerat): Tryck på tryckknappen tills porten sätts i rörelse.

Manuelles Öffnen des Tores (Handbetrieb):



Om möjligt ska porten vara helt stängd. Svaga eller defekta fjädrar kan leda till att en öppen port plötsligt faller ner, **vilket kan leda till materiella skador och allvarliga personskador.**

LÅSA UPP: Dra snabbt ner det röda handtaget. Öppna sedan porten för hand. **Dra inte i linan för att öppna / stänga porten!**

ATT LÅSA: Frigöringsmekanismen förhindrar att löpvagnen låses automatiskt igen. Tryck på den gröna knappen på vagnen och nästa gång porten sätts i rörelse låses systemet igen.

Funktionsförlopp:

Vid manövrering av portens drivenhet med hjälp av fjärrkontroll eller väggknapp:

- stängs porten om den är helt öppen,
- öppnas porten om den är stängd,
- stoppas porten om den just håller på att öppnas eller stängas,
- rör sig porten i motsatt riktning än den senaste utförda rörelsen, om porten är delvis öppen,
- åker porten tillbaka till öppet portläge om den stöter på ett hinder under stängningsförloppet,
- stoppas porten om stöter på ett hinder när den håller på att öppnas.
- Ljusstråleskydd (tillval): Med hjälp av ett ljusstråleskydd åker en port som håller på att stängas upp och en öppen port hindras från att stängas om någon person bryter sensorstrålen inom portområdet.

Drivenhetens belysning tänds vid följande fall:

1. Första gången portens drivenhet slås på (kort)
 2. Avbrott i strömtillförseln (kort)
 3. Varje gång portens drivenhet slås på.
- Ljuset släcks automatiskt efter 2 1/2 minuter.

29 Montera varningsskyltar (se bild 29)

30 Rengöring och underhåll



Före alla skötsel-, rengörings- och underhållsarbeten måste nätkontakten dras ut. Risk för elstötar!

Skötsel av portens drivenhet

En korrekt installation garanterar en optimal funktion av portens drivenhet med minimal underhållsinsats. Någon ytterligare smörjning krävs inte. Grov smuts i löpskenan kan inverka negativt på funktionen och måste avlägsnas.

31 Rengöring

Rengör drivhuvudet, väggknappen och handsändaren med en mjuk, torr trasa. Använd inte någon vätska.

32 Underhåll



Anläggningen, i synnerhet kablar, fjädrar och fastsättningsdelar ska ofta kontrolleras med avseende på tecken på slitage, skador eller bristfällig balans. Användes inte apparaten om reparations- eller inställningsarbeten måste genomföras eftersom ett fel i anläggningen eller en felaktigt balanserad port kan orsaka personskador. Reparationer av elektrisk utrustning och grindar får endast utföras av en auktoriserad specialist/expert. Utför aldrig reparationer själv, eftersom det kan leda till allvarliga personskador eller dödsfall.

En gång i månaden:

- Testa den automatiska säkerhetsreturledningen igen och ställ in den på nytt vid behov.
- Manövrera porten manuellt. Kontakta underhållsföretaget om porten inte är balanserad eller inte sitter fast korrekt.
- Kontrollera att porten öppnas och stängs helt. Ställ vid behov in ändlägesbrytaren och / eller kraften på nytt.

Två gånger om året:

- Kontrollera remmenspänningen. Lossa då först löpvagnen från drivenheten. Anpassa remmenspänningen vid behov.

En gång om året (på porten):

- Observera underhållsinstruktionerna på dörren och följ dörrtillverkarens anvisningar. Någon ytterligare smörjning av portens drivenhet krävs inte.

Inställning av ändlägesbrytare och kraft:

Dessa inställningar måste kontrolleras och genomföras korrekt vid installationen av drivenheten. P.g.a. väderförhållanden kan mindre ändringar uppkomma vid driften av portens drivenhet som måste åtgärdas genom en ny inställning. Detta kan särskilt ske under det första driftsåret.

Följ anvisningarna för att ställa in ändlägesbrytaren och dragkraften noggrant och testa den automatiskt säkerhetsreturledningen på nytt efter varje ny inställning.

33 Byta handsändarens batteri

Handsändarens batteri:

Batterierna i handsändaren är ytterst långlivade. Om sändningsområdet minskas måste batterierna bytas ut. Batterierna omfattas inte av garantin.

Beakta följande batterianvisningar:

Batterier får inte slängas i hushållssoporna. Alla förbrukare är enligt lag skyldiga att slänga batterier på de för detta ändamål avsedda insamlingsställena.

Ladda aldrig upp batterier igen som inte är avsedda för uppladdning. Explosionsrisk!

Håll batterier borta från barn, kortslut dem inte eller ta isär dem.

Uppsök omedelbart en läkare om ett batteri har svalts.

Rengör vid behov batteri- och apparatkontakter innan batterierna läggs i.

Avlägsna omedelbart tomma batterier ur apparaten!

Förhöjd läckagerisk!

Utsätt aldrig batterier för hög värme såsom solsken, eld eller liknande!

Förhöjd läckagerisk!

Undvik kontakt med hud, ögon och slemhinnor. Spola genast ställen som utsatts för batterisyra med riklig mängd vatten och uppsök omedelbart en läkare.

Byt alltid ut alla batterier samtidigt.

Sätt endast i batterier av samma sort, inga olika sorter eller använda och nya batterier tillsammans.

Avlägsna batterierna ur apparaten om den inte ska användas under en längre tid.

Byta batteri:

Öppna locket på baksidan av batterihöljet med en skruvmejsel. Avlägsna locket och underliggande styrning. Skjut batteriet åt sidan och ta ut det. Kontrollera polerna vid isättning av det nya batteriet. Montera ihop fjärrkontrollen igen.


OBSERVERA!

Explosionsrisk vid felaktigt byte av batteriet. Får endast bytas mot samma eller likvärdig sort (CR2032).

34 Drivenhetsbelysning


LED-drivenhetsbelysning har en mycket lång livslängd och är underhållsfri. Ljusskyddet kan inte tas bort.

35 Avfallshantering

 Våra elektriska och elektroniska enheter får inte kasseras tillsammans med hushållsavfallet och måste enligt WEEE-direktivet 2012/19/EU för elektriskt avfall kasseras korrekt efter användning, för att säkerställa återvinning av materialen. Den separata bortskaffningen av elektrisk utrustning leder till en miljövänlig kassering och är helt gratis för konsumenten.

WEEE-registreringsnr i Tyskland: DE66256568.

Respektive förpackningar från privata slutanvändare måste enligt direktivet kasseras separat från hushållsavfallet. Förpackningarna får inte kasseras tillsammans med restavfall, organiskt avfall och absolut inte i naturen. Förpackningsmaterialen måste, beroende på materialet, kasseras separat och i därför avsedda återvinningscontainers (vissa kommuner erbjuder särskilda återvinningsstationer).

 Våra batterier är tillverkade i enlighet med gällande lagstiftning. Symbolen med den "överkryssade avfallscontainern" anger att batterier inte får kasseras tillsammans med hushållsavfall. Batteri som ingår i produkten (tekniska specifikationer).

För att undvika belastning på miljön och/eller hälsan måste gamla batterier enligt gällande lagstiftning kasseras vid kommunens återvinningsstationer eller i särskilda behållare i butiker. Batterier får endast lämnas till återvinning i urladdat tillstånd och avseende litiumbatterier endast med förtejpade poler. Batterierna kan enkelt tas ur våra enheter för att kasseras.

Registreringsnummer i Tyskland: 21002670.

36 Ofta ställda frågor

1. Portens drivenhet kan inte sättas på med fjärrkontrollen:

- Är drivenheten ansluten till strömförsörjningen? Kontrollera säkringen eller överströmsbrytaren om någon lampa som är ansluten till eluttaget inte tänds (Vissa eluttag sätts på med en väggkontakt).
- Är alla portspärrar deaktiverade? Se säkerhetsanvisningarna.
- Försök sätta på drivenheten med ett nytt batteri.
- Om du har två eller flera handsändare av vilka endast en fungerar ska mottagarens programmering kontrolleras.
- Är det snö / is under porten? Då är porten eventuellt fastfusen i marken. Avlägsna eventuella hinder.
- Eventuellt är portfjäders defekt. Denna måste bytas ut av en behörig firma.

2. Handsändarens sändningsområde är för litet:

- Har något batteri lagts i? Sätt i ett nytt batteri.
- Testa fjärrkontrollen i fordonet på ett annat ställe.
- Sändningsområdet minskas vid metallportar, aluminium- eller metallpaneler.

3. Porten åker tillbaka utan uppenbar anledning:

- Förhindras porten av något? Dra i den manuella upplåsningen och manövrera porten för hand. Kontakta underhållsföretaget om porten inte är balanserad eller inte sitter fast korrekt.
- Programmera om drivenhetens arbetskraft och vägsträcka.
- Ta bort is eller snö inom portens stängningsområde.
- Om porten åker tillbaka när portläget „Stängd“ nås måste ändlägesbrytaren ställas in för detta portläge. Efter varje inställning måste den automatiska säkerhetsreturledningen testas igen:
- Det är inte ovanligt att man nu och då måste ställa in ändläget på nytt. Särskilt till följd av väderförhållanden kan portvägen ställa om sig.

4. Garageporten öppnas och stängs av sig själv:

- Radera alla handsändare och programmera sedan om dem. Se punkt 25.
- Sitter fjärrkontrollsknappen fastklämd i läget „PÅ“?
- Använd endast originalfjärrkontroller! Användning av främmande produkter leder till störningar.

- Knappen på fjärrkontrollen trycktes ner av misstag (ficka).
- Väggekontaktens kabel är skadad (testa att avlägsna denna).
- Ett tillbehör som är anslutet till drivenheten utlöser rörelsen (testa att avlägsna detta).

5. Porten stängs inte helt:

- Programmera om drivenhetens vägsträcka. Kontroll av mekaniska komponenter med avseende på förändringar, t.ex. portarmar och beslag. **Efter varje ny inställning av portläget „Stängd“ måste den automatiska säkerhetsreturledningens funktion testas igen.**

6. Porten öppnas, men stängs inte:

- Om ett ljusstråleskydd finns installerat måste detta kontrolleras. Om lysdioden på ljusstråleskyddet blinkar måste riktningen korrigeras.
- Kontrollera handsändarens och väggknappens funktion.

7. Drivenhetens belysning tänds inte:

- Port Öppna eller Stänga. Belysningen förblir tänd i 2,5 minuter.
- Koppla från drivenheten från nätet och anslut den igen. Belysningen tänds i några sekunder.
- Ingen ström.

8. Drivenhetens belysning släcks inte:

- Koppla från drivenheten en kort stund från strömförsörjningen och försök igen.
- De 2,5 minuterarna har ännu inte gått.

9. Motorn brummar eller kör en mycket kort stund, men fungerar sedan inte:

- Garageportsfjädrarna är defekta. Stäng porten och lossa löpvagnen från drivenheten genom att dra i handtaget (manuell upplåsning). Öppna och stäng porten för hand. Om porten är korrekt balanserad hålls den på alla portvägens punkter av sig själv av portfjädrarna. Kontakta ditt underhållsföretag om så inte är fallet.
- Om detta problem uppkommer vid den första idrifttagningen är porten eventuellt spärrad. Deaktivera portspärren.
- Koppla från drivenheten från porten och försök utan port. Programmera eventuellt om drivenhetens arbetskraft och vägsträcka om porten är OK.

10. Drivenheten går endast åt ett håll:

- Portfjädrarna eventuellt defekta eller porten går trögt åt ett håll.
- Programmera om drivenhetens arbetskraft och vägsträcka om porten är OK.

11. Remmen klappar mot skenan:

- Ändra remmenspänningen. Oftast är orsaken en för starkt spänd kedja. Fjädern på skenas spännanordning får inte pressas ihop helt.
- Porten har ingen jämn gång och försätter drivenheten i gungning. Förbättra portens gång.

12. Portens drivenhet startar inte p.g.a. strömavbrott:

- Lossa löpvagnen från drivenheten genom att dra i handtaget (manuell upplåsning). Porten kan nu öppnas och stängas för hand. Om portens drivenhet aktiveras igen förbinds även löpvagnen igen.
- Om en extern nödupplåsning finns installerad så kopplas löpvagnen från drivenheten med hjälp av denna upplåsning från utsidan av garaget.

13. Porten reverserar efter det att kraften har lärts in:

- Lakta skenan om den böjs. Drivenheten behöver mycket kraft för att röra på porten. Reparera porten eller montera den korrekt.
- Porten är mycket tung eller i dåligt skick. Ring en specialist.

14. Skenan på drivenheten böjer sig:

- Porten är tung, mycket tung, har en trög gång eller är i dåligt skick. Ring en specialist.
- Om skenan vibrerar under körning så är det ett tecken på att porten inte fungerar regelbundet och har ett ständigt växlande kraftbehov. Ring en specialist, smörj porten vid behov. Ytterligare en upphängning på skenan kan avhjälpa problemet.

15. Drivenheten „kör“ (motorn roterar hörbart) men löpvagnen rör sig inte:

- Löpvagnen är fränkopplad från drivenheten.
- Vid en ny installation: Vid hopmonteringen av motorn och skenan monterades inte den förmonterade adapterhylsan mellan motoraxeln och skenan. Denna hylsa är förmonterad från fabriken, men kan avlägsnas. Om man står bakom drivenheten kan man iakttä motorkugghjulet i skenan roterar eller om endast motorn gör det.
- Vid en ny installation: Remmen har hoppat av kugghjulet i skenan. Om man står bakom drivenheten kan man se kugghjulet.
- Efter långvarig användning: Är upplåsningen defekt eller permanent lossad?
- Efter långvarig användning: Hylsan mellan skenan och motorn eller motordrivenheten är defekt.

16. Porten lossas av sig själv från löpvagnen och stannar.

- Om en extern upplåsning vid strömavbrott är installerad måste man kontrollera om denna spänns och låses upp när porten öppnas. Lakta mekanismen och ställ in den på nytt vid behov.
- Upplåsningens handtag får inte fastna i andra föremål.

17. Ställa in kraften

- Tryckknappen för justering av kraften finns under locket på baksidan av drivenheten. Genom kraftavkänning ställer du in lämplig kraft för öppning och stängning av porten.
 1. Öppna locket på baksidan av drivenheten.
 2. Tryck två gånger på den gula lärknappen för att gå in i programmeringsläget för kraft. LED-lysdioden och "ÖPPNA"-knappen blinkar. Tryck på "ÖPPNA". Porten rör sig endast i öppetläget och lär sig den kraft som behövs. Så snart ändläget „ÖPPNA“ nås börjar LED-ljuset och „FRÅN“-knappen att blinka. Tryck på „FRÅN“-knappen. Porten går nu in i sin slutliga position och lär sig under tiden den kraft som behövs.

37 Diagnostiktabell

Garageportstyrningen är utrustad med en diagnostisk funktion. „ÖPPNA“- och „STÄNG“-knapparna på drivenheten blinkar. Räkna antalet blinkningar mellan två blinkpauser. Det är alltid den senast inträffade händelsen som kommer att visas.

DISPLAY		SYMPTOM	LÖSNING
ÖPPNA knapp	FRÅN knapp		
1	1	Drivenheten stänger inte och lamporna blinkar på enheten.	Fotocellsensorerna (tillbehör) har avlägsnats, är trasiga eller felmonterade.
1	2	Drivenheten stänger inte och lamporna blinkar på enheten.	Den anslutna fotocellenheten har en trasig ledning eller en av ledningarna är felaktigt ansluten.
1	3	Väggströmbrytaren fungerar inte.	Kabelfel i väggströmbrytaren eller felaktig anslutning. Utför test på en ny ledning om felet inte kan upptäckas.
1	4	Garageportsstyrningen stänger inte och lamporna blinkar på enheten.	Det finns ett hinder inom området för fotocellen eller fotocellen är inte korrekt riktad. De röda LED-lamporna på fotocellenheten blinkar om en korrekt funktion inte kan säkerställas. (Reparation behövs).
1	5	Porten rör sig bara några centimeter och stannar sedan eller vänder.	Trög eller defekt garageport. Öppna eller stäng porten manuellt eller låt en fackman inspektera porten (reparation behövs).
1	5	Ingen rörelse, endast ett "klick".	Porten är mekaniskt blockerad, stängd eller portfjädrarna är defekta. Lås upp porten från drivenheten och testa styrningen.
1	5	Drivenheten brummar men rör sig inte.	Porten är mekaniskt blockerad, stängd eller portfjädrarna är defekta. Lås upp porten från drivenheten och testa styrningen.
1	6	Porten rör sig långsamt in i en annan position efter det att enheten har stängts.	Porten är defekt eller dåligt balanserad och dess styrning behöver repareras.
2	1-5	Porten rör sig inte alls.	Kontakta en fackman.
4	1-4	Tor fährt nicht vollständig in die eingelernte Endposition.	Tor defekt oder sehr schwergängig. Tor entriegeln und testen. Laufweg neu einlernen.
5	1	Anslutning 1+2 för väggströmbrytare är kortsluten längre än 4 sekunder.	Kabelfel i matarledningen. Kabel leder inte 230 volt eller leder i samma rör. Testa ny kabel.

38 Avsett användningsområde

Operatören får inte användas i explosiva områden, i extremt salt luft eller i aggressiv atmosfär. Dörren får inte vara en del av ett brandskyddssystem, en utrymningsväg eller en nödutgång som automatiskt stänger dörren i händelse av brand. De lokala byggnadsbestämmelserna måste följas. Vid skador som orsakats av annan och felaktig användning upphör tillverkarens garanti att gälla vid användning av defekta delar, obehöriga ändringar av operatören, modifieringar av operatören och dess komponenter.

39 Reservdelar / Garanti

Dina lagstadgade rättigheter begränsas inte av garantin. Villkor kan hittas under www.chamberlain.eu

40 Förvaring och demontering

Enheten ska förvaras på följande sätt:

- i slutna, torra rum som är skyddade från fukt.
- Lagringstemperatur från -25 °C till +65 °C.
- Säkrad mot att falla omkull och tillåta obehindrad passage.

Vid avveckling eller demontering måste enheten och dess tillbehör kopplas bort från all strömförsörjning.

1. Dra ut huvudkontakten ur uttaget och kontrollera om spänning saknas.
2. Demontering sker i omvänd ordning jämfört med montering.

41 Extra tillbehör

Använd endast originaltillbehör från Chamberlain.
Främmande produkter kan orsaka felaktiga funktioner.

1. TX4RUNI 4-Kanals Universal-Fjärrkontroll
2. 128REV 2-Kanals väggsändare
3. 747REV Trådlös knappsats
4. 830REV Internetgränssnitt "Gateway"
5. 1REV Nödöppning
6. 1702REV Nödöppning
7. 75REV Belyst väggströmbrytare
8. FLA1-LED Blinkande ljus
9. 771REV Fotocell
10. 41REV Nyckelbrytare (synlig)

42 Dörrdimensioner och dörrvikt

Vippport	ML810EV-/Smart	ML1040EV-/Smart
max. bredd (mm)	5000	5500
max. höjd (mm)	2250	2250
max. vikt (kg)	110	140

Sektionaltore	ML810EV-/Smart	ML1040EV-/Smart
max. bredd (mm)	5000	5500
max. höjd (mm)	2250	2250
max. vikt (kg)	110	140

43 Försäkringen om överensstämmelse

Konformitetsförklaringen bifogas denna bruksanvisning.
Typ av radioutrustning (TX4REV-F, 128REV) överensstämmer med direktiv 2014/53/EU. Den fullständiga texten till EU-försäkringen om överensstämmelse finns på följande webbadress: <https://doc.chamberlain.de/>

44 Tekniska specifikationer

Ingångsspänning	220-240 VAC, 50/60 Hz
Max. dragkraft	800 N (ML810EV-/Smart) 1000N (ML1040EV-/Smart)
Standby (med stängd port)	0.8 W
Motortyp	DC-växelmotor med kontinuerlig smörjning
Bullernivå	54dB

Drifttyp	Kamremmar
Körbanans längd	2498 mm
Ingångshastighet upp till	200 mm/s
Max. målvikt	110 kg (ML810EV-/Smart) 140 kg (ML1040EV-/Smart)
Belysning	Påslagen när drivenheten har startat, Av 2 1/2 minuter efter stopp.
Portstänger	Justerbar portarm, lina för Löpvagnens upplåsning
Säkerhet Personlig	Knappsats och automatiskt stopp vid nedåtgående rörelse / knapptryckning och automatiskt stopp vid uppåtgående rörelse.
Elektronisk	Automatisk kraftinläring
Elektrisk	Överbelastningsskydd för transformatorn och lågspänningsledningar för väggfäste.
Ändlägesbrytare	Optisk detektion av varvtal och ändlägemekanisk rotationssensor / passpoint-detektor
Inställning av ändlägen	Elektronisk
mjukstart / mjukstopp	alla modeller
Längd (total)	3183 mm
Nödvändigt takavstånd	minst 35 mm
Hängvikt	~ 12 kg
Mottagare Minnesregister	180
Driftsfrekvens:	RX 433MHz (433.30MHz, 433.92MHz, 434.54MHz) RX 868MHz (868.30MHz, 868.95MHz, 869.85MHz) TX 865,125 MHz, 865,829 MHz, 866,587 MHz
Sändningseffekten:	<10 mW
Handsändare Model TX4REV-F / Väggsändare Model 128REV	
Handsändare / Väggsändare driftsfrekvens	868.30MHz, 868.95MHz, 869.85MHz / 433.30MHz, 433.92MHz, 434.54MHz
Handsändare / Väggsändare sändningseffekten	< 10 mW
Handsändare / Väggsändare batteri	3V CR2032

Poznámka:

Montážní a provozní návod byl původně sepsán v němčině.

U jakékoli jiné jazykové verze se jedná o překlad původního německého návodu.

1	Všeobecné bezpečnostní pokyny.....	2
2	Použití v souladu s určením	3
3	Rozsah dodávky.....	3
4	Přehled produktu	3
5	Než započnete s prací.....	3
6	Typy vrat.....	3
7	Příprava	3
8	Potřebné nástroje.....	3
9	Sestavení kolejnice.....	4
10	Napnutí ozubeného řemene.....	4
11	Montáž kolejnice na pohon.....	4
12	Určení středu garážových vrat.....	4
13	Montáž horního úchyty.....	4
14	Upevnění pohonu k hornímu úchytu.....	4
15	Zavěšení pohonu vrat.....	5
16	Montáž úchyty vrat.....	5
17	Upevnění ramene vrat k pojezdu.....	5
18	Elektrická přípojka	5
19	Připojení osvětleného nástěnného spínače (Volitelné příslušenství).....	5
20	Instalace světelné závory (Volitelné příslušenství).....	6
21	Připojení hnací jednotky.....	6
22	Nastavení a vyzkoušení vrat.....	6
23	Nastavení koncových poloh.....	6
24	Vyzkoušení automatického bezpečnostního zpětného chodu.....	6
25	Naprogramování dálkového ovládání / rádiového nástěnného tlačítka (volitelně).....	7
26	Připojení k Internetu "Gateway" (včetně ML810-Smart, ML1040-Smart).....	7
27	Zvláštní vybavení (volitelně).....	8
28	Ovládání pohonu vrat	9
29	Upevnění výstražných štítků (obr. 29).....	9
30	Čištění a údržba	9
31	Čištění	9
32	Údržba	9
33	Výměna baterií dálkového ovladače.....	10
34	Osvětlení pohonu	10
35	Likvidace.....	10
36	Často kladené otázky	10
37	Tabulka diagnostiky	12
38	Zamýšlená oblast použití.....	12
39	Skladování a demontáž	12
40	Volitelné příslušenství.....	13
41	Dveřní rozměry hmotnost dveří.....	13
42	Náhradní síly / Záruka	13
43	Technické údaje.....	13
44	Prohlášení o shodě.....	13

1 Všeobecné bezpečnostní pokyny

Než započnete s montáží:

Přečtěte si prosím návod k obsluze a především následující bezpečnostní pokyny. Uchovejte si návod k pozdějšímu nahlédnutí a předejte jej případnému dalšímu majiteli. Následující symboly jsou uvedeny před pokyny varujícími před poraněním osob nebo věcným poškozením. Pečlivě si prosím tyto pokyny přečtěte.



POZOR

Poranění osob nebo věcná poškození



POZOR

Nebezpečí následkem elektrického proudu nebo napětí

Důležité bezpečnostní pokyny

Pohon vrat je samozřejmě konstruován tak, aby bylo možné jej bezpečně ovládat, a byl vyzkoušen; tyto jeho vlastnosti lze však zaručit, jen když budou při jeho instalaci a ovládání přesně dodrženy níže uvedené bezpečnostní pokyny.

- Montér (odborník) si musí před zahájením všech prací pečlivě pročit tento návod a porozumět mu. Motoricky ovládaná okna, dveře a vrata musí být před prvním uvedením do provozu a alespoň jednou ročně zkontrolována odborníkem na bezpečný stav. Odborník je ten, kdo na základě svého odborného vzdělání a zkušeností disponuje dostatečnými znalostmi v oboru motoricky ovládaných oken, dveří a vrat a je natolik seznámen s příslušnými národními předpisy k bezpečnosti práce a obecně uznávanými pravidly techniky, aby mohl posoudit pracovní bezpečný stav motoricky ovládaných oken, dveří a vrat.
- Montér musí znát tyto normy: EN 13241, EN 12604, EN 12453. Vyškolený odborník musí provozovatele seznámit s těmito body:
 - provoz pohonu a jeho nebezpečí
 - zacházení s ručním nouzovým odblokováním
 - pravidelná údržba, kontroly a péče, jeho úkoly
 - Provozovatel musí seznámit s provozem pohonu další uživatele. Po instalaci pohonu musí osoba odpovědná za instalaci vystavit pro dveře prohlášení o shodě ES dle evropské směrnice 2006/42/ES. Na dveře se musí umístit značka CE a typový štítek. Toto je povinné i při dodatečném dovybavení dveří, které se dosud ovládaly ručně. Dále se musí vyplnit předávací protokol a revizní kniha.
- Vrata musí být vyvážená. Nepohyblivá nebo zaseknutá vrata je nutné opravit. Garážová vrata, pružiny vrat, kabely, kotouče, úchyty a kolejničky jsou pak extrémně zatěžovány a mohou způsobit těžké poranění. Nepokoušejte se vrata uvolnit, pohnout s nimi nebo je vyrovnat, nýbrž se obraťte na servisní službu nebo specialistu v oblasti instalování bran.
- Při instalaci resp. údržbě pohonu vrat se nesmí nosit žádné ozdoby, hodinky nebo volný oděv.
- Aby se zabránilo těžkému poranění následkem zachycení, je nutné odmontovat všechna na vrata napojená lana a řetězy před tím, než instalujete pohon vrat.
- Při instalaci a připojení na elektrický proud musí být dodrženy místní platné stavební předpisy a předpisy pro elektroinstalace. **Tento přístroj splňuje třídu ochrany 2 a nepotřebuje uzemnění.**
- Aby u obzvláště lehkých vrat (např. vrata ze skelného vlákna, hliníku nebo oceli) nedošlo k poškození, musí být instalováno příslušné vyztužení. Obratě se prosím v této věci na výrobce vrat.
- Automatický bezpečnostní zpětný chod musí být vyzkoušen. Při kontaktu s překážkou na zemi vysokou 50 mm garážová vrata MUSÍ zajet zpět. Nesprávné nastavení pohonu vrat může při zavírání vrat způsobit těžké poranění. Zkoušku opakujte jednou za měsíc a případně proveďte potřebné úpravy.
- Toto zařízení nesmí být instalováno ve vlhkých nebo mokrých prostorách.
- Při provozu nesmí vrata za žádných okolností omezovat cesty pro průchod veřejnosti.
- Je třeba dohlížet na děti, aby se zajistilo, že si s přístrojem nehrají.
- Aby všechny osoby měly bezpečné ovládání neustále na paměti, je třeba vedle osvětleného nástěnného spínače umístit výstražný štítek na ochranu dětí. Výstražné štítky varující před skřípnutím je třeba umístit tak, aby byly dobře viditelné.
- Aby se zabránilo poškození vrat, musí se deaktivovat všechny stávající zamykací prvky / zámky.
- Případná instalovaná ovládací zařízení MUSÍ být instalovaná v dohledu vrata a mimo dosah dětí. Dětem se nesmí povolit ovládání tlačítek nebo dálkových ovladačů. Následkem nesprávného použití pohonu vrat může dojít k závažným poraněním.
- Pohon vrat se smí ovládat JEN tehdy, když má ovládající osoba přehled o celé oblasti vrat, ve které neleží žádné překážky, a když je pohon vrat řádně nastaven. Nikdo nesmí vraty procházet, dokud jsou v po hybu. Dětem nesmí být povoleno si hrát v blízkosti vrat.
- Ruční odblokování používejte jen k oddělení pojezdu od pohonu a –pokud možno – JEN když jsou vrata zavřena. Červené madlo nepoužívejte k vytazení vrat nahoru resp. ke stažení dolů.
- Před prováděním oprav nebo odmontováním krytů je nutné odpojit pohon vrat od elektrického napájení. **opravy a elektroinstalaci smí provádět pouze autorizovaný elektrikář.**
- Tento výrobek je vybaven transformátorem se speciálním kabelem. Při poškození MUSÍ být vyměněn příslušně kvalifikovanými odbornými pracovníky za originální transformátor.
- Při aktivaci nouzového odblokování se vrata mohou nekontrolovaně pohybovat, když jsou pružiny slabé nebo zlomené nebo když vrata ne jsou vyvážená.
- Odblokovací úchyt pro nouzové odblokování instalujte není vyšší než 1,8 m.
- Nedostatečná údržba může vést k nebezpečnému provozu.

Tyto pokyny bezpodmínečně uchovejte.

2 Použití v souladu s určením

Přístroj je určen k otevírání a zavírání výklopných a sekčních garážových vrat. Každé použití pohonu v rozporu s určením sebou nese značné nebezpečí nehody. Výrobce nepřevzme žádné ručení za použití, které bylo v rozporu s určením. K pohonu se smí připojovat pouze **originální** díly příslušenství Chamberlain. Vrata vybavená tímto pohonem musí odpovídat aktuálně platným mezinárodním a národním normám, směrnicím a předpisům (mimo jiné normám EN 13241, EN 12453 a EN 12604).

3 Rozsah dodávky

Zkontrolujte prosím před montáží, zda jsou dodané součásti kompletní. Upozornění: Číslování platí jen pro příslušnou kapitolu.

Přehled součástí:

1.	Hnací hlava	1x	8.	Adaptér pro hnací pastorek	1x
2.	Dálkový ovladač	2x	9.	Zahnuté rameno vrat	1x
3.	Uchycení kolejnič	2x	10.	Upevňovací třmen	2x
4.	Sáček s příslušenstvím	1x	11.	Závěsné železné prvky	2x
5.	Dvoukanálová rádiová (ML810EV)	1x	12.	Kolejnice	1x
6.	Montáž horního úchyty	1x	13.	MyQ Starter Kit (ML810EV-Smart) (ML1040EV-Smart)	1x 1x
7.	Montáž úchyty vrat	1x	14.	Světelná závora (ML1040EV)	1x

Sáček s upevňovacím materiálem:

15.	Šroub s plochou kulovou hlavou 6 x 80 mm	1x	20.	Pojistná závlačka	1x
16.	Pojistná matice M6	1x	21.	Šroub ST 6 x 60 mm	4x
17.	Šroub s šestihrannou hlavou	4x	22.	Šroub ST 6,3 x 20 mm	8x
18.	Matice M6	4x	23.	Hmoždinky	4x
19.	Čep	1x			

4 Přehled produktu

Tento obrázek podává při postupné montáži zařízení vždy kompletní přehled hotově smontovaného zařízení.

- | | | | |
|----|-----------------------|----|--------------------|
| a. | Horní úchyt | h. | Síťový kabel |
| b. | Ozubený řemen | i. | Hnací hlava |
| c. | Kolejnice | j. | Odblokování |
| d. | Pojezd | k. | Rovná vodicí tyč |
| e. | Spojka | l. | Zahnutá vodicí tyč |
| f. | Upevňovací třmen | m. | Úchyt vrat |
| g. | Závěsný železný prvek | | |

5 Než započnete s prací

DŮLEŽITÉ UPOZORNĚNÍ

estliže Vaše garáž nemá boční vchod, je nutné instalovat externí nouzové odblokování. To při výpadku proudu umožní ovládat garážová vrata ručně zvenku.

6 Typy vrat

- Jednodílná vrata jen s horizontální kolejničí.
- Jednodílná vrata s vertikální a horizontální kolejničí – je potřeba speciální rameno vrat (E, The Chamberlain Arm™) a světelná závora, The Protector System™. Váš prodejce vám rád poradí.
- Sekční vrata se zahnutou kolejničí – použijte rameno vrat.
- Sklopná vrata „Canopy“ – je potřeba speciální rameno vrat (E, The Chamberlain Arm) a světelná závora, The Protector System™. Váš prodejce vám rád poradí.
- Speciální rameno vrat The Chamberlain Arm™ pro vrata typu B a D.

7 Příprava

Nejprve zkontrolujte, zda jsou vrata vyvážená a v rovnováze. Otevřete vrata zhruba z poloviny a pusťte je. Vrata nyní smí **samočinně** změnit svou polohu jen nepatrně, nýbrž musí zůstat stát v této poloze držena jen silou pružin.

- Kolejnice garážových vrat MUSÍ být bezpečným a stabilním způsobem připevněna na nosnou stěnu resp. strop nad garážovými vraty.
- Jestliže je strop v garáži obložen, zakrytován apod., je případně nutné instalovat další úchyty a upevňovací lišty (neobsaženy v rozsahu dodávky).
- Jestliže Vaše garáž nemá samostatný boční vchod, je nutné instalovat externí nouzové odblokování.

8 Potřebné nástroje

Seznam nástrojů:

Žebřík	Pila na kov
Značkovač	Různé vrtáky
Kleště	(8, 6, 5, 4.5 mm)
Vrtačka	Očkový klíč
Kladivo	Vodováha
Ráčna (10, 13 mm)	Šroubovák
	Měřicí pásma

9 Sestavení kolejnice



Důležité pokyny pro bezpečnou montáž. Dodržujte všechny montážní pokyny. Následkem špatné montáže může dojít k závažným poraněním.

Kolejnice je převážně smontovaná předem a sestává z 3 dílů. V předním dílu (A) se nachází pojezd, vodící tyč, odblokovací úchyt, vodící kladka a také horní úchyt s napínákem řemen. V zadním dílu (B) se nachází upevnění pro hnací hřídel a řetězové ozubené kolo. Položte přední a zadní díl kolejnice za sebou.

1. Odeberte kabelové spojky, které zajišťují řetěz.
2. Oba díly kolejnice úplně roztáhněte, aby vznikla mezera pro oba prostřední díly (C). Kolejnice je navržena tak, aby bylo možné prostřední díly bez problémů vložit. 2 spojky (D) posuňte přes místo spoje dílů kolejnice až ke značkám. Spojky zajistěte tak, že plechový nos ohnete vhodným nástrojem směrem ven.

Montáž kolejnice je ukončena.

10 Napnutí ozubeného řemene

Ozubený řemen kolejnice napněte natolik, aby byla pružina (1) stlačena jen zhruba z poloviny.

Musí být možné, aby za běžícího provozu pérovala.

11 Montáž kolejnice na pohon

1. Zkontrolujte, zda je ozubený řemen usazen na ozubeném kole. Pokud ozubený řemen při sestavení přece jen sklouzl, ozubený řemen uvolněte, nasadte a znovu napněte.
2. Otočte kolejnici (A) a stranou ozubeného kola (B) ji zcela nasadte na pohon (C).
3. Zajistěte kolejnici na pohonu oběma upevňovacími třmeny (10) a krátké šrouby (22).



Volitelně:

Aby se celková délka zkrátila o 140mm, lze pohon umístit odsazený o 90°. Tím je umožněn přístup a programování z boku. Odmontujte spínač a instalujte jej na druhý k tomu určený úchyt. Sejměte gumovou zátku pro utěsnění výstupu kabelu. Poté dále krokem 3. Změny smí provádět autorizovaný elektrikář.

12 Určení středu garážových vrat

Při práci nad hlavou je třeba na ochranu očí nosit ochranné brýle. Aby se zabránilo poškození vrat, musí se deaktivovat všechny stávající zamykací prvky / zámky. Aby se zabránilo těžkému poranění, je nutné odmontovat všechna na vrata napojená lana a řetězy před tím, než instalujete pohon vrat.

Pohon vrat se musí instalovat do výšky minimálně 2,1 m nad podlahou. Nejprve vyznačte středovou čáru vrat (1). Od tohoto bodu protáhněte čáru až ke stropu.

Pro instalaci na strop vykreslete vycházející od této čáry další čáru uprostřed stropu (2) v pravém úhlu k vratům. Délka cca 2,80 m.

13 Montáž horního úchytu

UPOZORNĚNÍ: Namontujte kolejnici co nejbližší nad vrata. Maximálně 50 mm nad nejvyšším bodem. V závislosti na typu vrat se může horní hrana vrat při otevírání o několik cm zvednout.

A. Montáž na stěnu:

Horní úchyt (6) přiložte středem na kolmou středovou čáru (2); jeho dolní okraj přitom leží na horizontální čáře. Vyznačte všechny otvory pro horní úchyt. Předem vyvrtejte otvory o průměru 4,5 mm a horní úchyt připevňte šrouby do dřeva (21).

UPOZORNĚNÍ: V případě montáže na betonový strop / betonový překlad použijte dodané hmoždinky do betonu (23) a šrouby (21). Velikost otvorů vrtaných do betonu: 8mm.

B. Montáž na strop:

Kolmou středovou čáru (2) protáhněte až ke stropu a cca 200 mm podél stropu. Horní úchyt (6) přiložte středem na kolmou značku do vzdálenosti až 150 mm od stěny. Vyznačte všechny otvory pro horní úchyt. Vyvrtejte otvory o průměru 4,5 mm a horní úchyt připevňte šrouby do dřeva (21).

14 Upevnění pohonu k hornímu úchytu



Může být nutné umístit pohon přechodně výše, aby kolejnice u vícedílných vrat nenarážela na pružiny. Pohon přitom musí být buď dobře podepřen (žebříkem), nebo držen druhou osobou. Položte hnací hlavu na podlahu garáže pod horní úchyt. Kolejnici nadzvedněte tak, aby otvory upevňovacího dílu a otvory horního úchytu ležely nad sebou. Šroub (15) protáhněte otvory a zajistěte maticí (16).

15 Zavěšení pohonu vrat

Vrata úplně otevřete, pohon vrat odložte na vrata (obr. A). Označené místo (X) podložte kusem dřeva / kartonem.

Pohon musí být dobře připevněn k samonosnému konstrukčnímu prvku garáže. Jsou ukázány tři příklady instalace (obr. B), i když se může stát, že žádný z nich přesně neodpovídá vašemu systému. Závěsné úchyty (11) musí být instalovány pod úhlem, aby zajistily tuhé vynášení. U omítnutých, obložených nebo zakrytovaných stropů musí být před instalací pohonu na samonosný konstrukční prvek namontována stabilní kovová konzola (není v rozsahu dodávky). K montáži na betonový strop použijte dodané hmoždinky do betonu (23). Na obou stranách pohonu změřte danou vzdálenost mezi pohonem a samonosným konstrukčním prvkem (nebo stropem). Oba kusy závěsného úchyty seřízněte na potřebnou délku. Poté konec každé montážní konzoly zploštěte a ohněte resp. zkrutíte ji, aby odpovídala montážním úhelníkům. Montážní konzolu nesmíte ohýbat v místě, kde se nacházejí montážní otvory. Vyrvejte vodičí otvory 4,5 mm do samonosných konstrukčních prvků (nebo stropu). Úchyty namontujte šrouby do dřeva (21) na příslušný konstrukční prvek. Zvedněte pohon; upevněte jej na závěsné montážní konzoly šroubem (17) s maticí (18). Ujistěte se, že je kolejnice umístěna nad vraty ve středu. **ODEBERTE** dřevo. Vytáhněte vrata ručně nahoru. Když narazí na kolejnici, posuňte upevnění kolejnice výše.

Pokud lze po montáži pohonu garážových vrat, zejména s použitím prodloužení kolejnice, během začátku nebo konce jízdy a rovněž při výskytu překážky, upozorovat prohnutí kolejnice nahoru nebo dolů o více než 5 cm, je nutno případně kolejnici uprostřed rozpojit. V takovém případě prosím kontaktujte výrobce pohonu garážových vrat.



Dbejte, aby kolejnice probíhala vodorovně podél stropu. Vzdálenost lze upravit nastavenými odstupy otvorů. Přechínavjící konce upevnění na strop lze podle potřeby zkrátit.

16 Montáž úchyty vrat

Montáž v případě sekčních vrat nebo jednodílných vrat:

Na úchytu vrat (7) se nachází několik otvorů k upevnění. Přiložte úchyt vrat na střed nahoře na vnitřní straně vrat, jak je vyobrazeno. Vyznačte otvory a úchyt vrat přišroubujte.

Montážní výšky:

1. Jednodílná vrata nebo sekční vrata s vodičí kolejnicí:
Vzdálenost k horní hraně vrat 0 - 100 mm.
2. Sekční vrata s dvěma vodičími kolejnicemi:
Namontujte do vzdálenosti k horní hraně vrat 100 - 130 mm.

UPOZORNĚNÍ:

Bodem upevnění na vratech musí být rám nebo některé stabilní místo na panelu vrat. Příp. je třeba je provrtat a sešroubovat, jak je zobrazeno na obr. B (neobsaženo).

17 Upevnění ramene vrat k pojezdu

Rovná vodičí tyč je již namontovaná.

Doporučená instalace:

Pojezd tažený za červené madlo odpojte od pohonu a rukou posuňte směrem k vratům. Když jsou vrata zavřena, zahnutou vodičí tyč (3) upevněte čepy (19) k úchytu vrat a zajistěte ji závlačkou (20). Rovnou a zahnutou vodičí tyč vzájemně spojte tak, aby lícovaly, s přesahem 2 otvorů pomocí šroubu (17) a zajistěte maticí (18). Otvory zvolte tak, aby rameno vrat stálo v úhlu cca 30-40°.

UPOZORNĚNÍ:

Zahnuté rameno vrat není také potřeba, když bylo kování vrat upevněno úplně na horní hraně vrat.



Odblokovací úchyt pro nouzové odblokování instalujte není vyšší než 1,8 m. Připevněte žlutý výstražný štítek odblokování (nálepka) na lano madla vrat.

18 Elektrická přípojka



Abyste zabránili ohrožení osob a poškození přístroje, smí se pohon vrat začít ovládat, až když k tomu byl v tomto návodu dán výslovný pokyn. Elektrická zástrčka musí být neustále volně přístupná za účelem odpojení od sítě. Elektroinstalace smí provádět pouze autorizovaný elektrikář.

19 Připojení osvětleného nástěnného spínače (Volitelné příslušenství)

Všechny na stěně instalované spínače nebo tlačítka musí být instalovány v dohledu vrat mimo úsek vrat nebo kolejnice vrat ve výšce 1,5 m. Vedle těchto spínačů je nutno umístit výstražný štítek na ochranu dětí. Na zadní straně spínače se nacházejí dvě šroubovací svorky. Ze zvonkového drátu se odstraní izolace až na cca 6 mm. Dráty dostatečně daleko od sebe oddělte, abyste bíločervený drát mohli připojit na šroubovací svorku (RED) a bílý drát na svorku (WHT). Osvětlený nástěnný spínač: Namontujte jej pomocí dodaných šroubů do plechu (3) na vnitřní stěnu garáže. U montovaných necihlových stěn nebo betonových stěn předtím vyvrtejte otvory o průměru 5 mm a použijte hmoždinky (6). Doporučuje se montáž vedle bočního vchodu do garáže mimo dosah dětí. Zvonkový drát vedte po stěně přes strop až k pohonu vrat. Pro upevnění drátu použijte sponky k přichycení kabelů (5). Protáhněte zvonkový drát shora kabelovým kanálkem ke svorce. Ovládání tlačítkem:

K otevření resp. zavření vrat jej jednou stiskněte. Pro zastavení pohybujících se vrat jej stiskněte znovu. Multifunkční nástěnná konzola: Pro otevření resp. zastavení vrat stiskněte bílý čtvereček. Když stisknete ještě jednou, vrata se zastaví. Funkce osvětlení: Stiskněte tlačítko osvětlení pro zapnutí nebo vypnutí osvětlení pohonu. Když zapnete světlo a uvedete pohon do pohybu, zůstane světlo zapnuté 2,5 minuty. Pokud stisknete tlačítko znovu, vypne se světlo dřívě. Tlačítko osvětlení nemá vliv na osvětlení pohonu, když je pohon v provozu.

20 Instalace světelné závory (Volitelné příslušenství)

Po instalaci a nastavení pohonu vrat lze instalovat světelnou závory. Návod na instalaci je obsažen v rozsahu dodávky světelné závory. Instalační návod je součástí dodávky světelné závory a je třeba dodržovat pokyny v obsažené v tomto návodu (*včetně in ML810EV-SMART, ML1040EV-SMART*). **Volitelná světelná závora zajistí, že vrata jsou otevřena resp. zůstanou otevřena, jakmile se osoby, zvláště malé děti, nacházejí v prostoru vrat.** Pomocí světelné závory budou zavírající se vrata zvednuta resp. bude zamezeno zavření otevřených vrat, jestliže osoba nacházející se v prostoru vrat přeruší paprsek čidla.

Světelnou závoru doporučujeme především pro rodiny s malými dětmi.

21 Připojení hnací jednotky

Pohon vrat připojte podle směrnic a předpisů platných v daném místě k zásuvce s ochranným kontaktem instalované v souladu s předpisy. **UPOZORNĚNÍ:** Se zapnutím pohonu se rovněž krátce zapne osvětlení pohonu po dobu 2,5 minut.

22 Nastavení a vyzkoušení vrat



Pohon vrat se smí ovládat jen tehdy, když má ovládající osoba přehled o celé oblasti vrat, ve které neleží žádné překážky, a když je pohon vrat řádně nastaven. Nikdo nesmí vrata procházet, dokud jsou v pohybu. Před prvním uvedením do provozu zkontrolujte, zda jsou uvedena mimo provoz všechna zařízení, která nebudou potřeba. Z dosahu pohybu vrat odstraňte všechny montážní pomůcky a nástroje. Dodržujte pokyny k údržbě na dveřích a postupujte podle pokynů výrobce dveří. Dodatečné mazání otvírače vrat není nutné.

23 Nastavení koncových poloh

Koncové polohy jsou polohy, v kterých se vrata zastaví po ukončení pohybu nahoru nebo dolů. Pro nastavení koncových poloh vykonajte následující programovací kroky. Pohon je vybaven dvěma rychlostmi. Software pohonu vybere při zaučení vhodnou rychlost automaticky. Sklopná a jednodílná vrata běží podle předpisů automaticky pomalou rychlostí. Vrata, jejichž dráha je kratší než 190 cm, běží rovněž pomalu.

ÚVOD

Vaše otevírací zařízení garážových vrat je elektronicky koncipováno tak, aby se zjednodušila všechna nastavení, jako na příklad nastavení koncových poloh OTEVŘÍT a ZAVŘÍT. Přitom řídicí přístroje automaticky zaznamenají potřebnou sílu, kterou pohon potřebuje k zajetí do těchto koncových poloh.

UPOZORNĚNÍ:

Při výskytu jakékoliv překážky během pohybu nahoru se vrata zastaví. Při výskytu jakékoliv překážky během pohybu dolů vykonají vrata reverzní pohyb. Navštivte nás na www.chamberlain.eu nebo smartphonem naskenujte kód, který se nachází na zadní straně návodu, abyste si mohli přehrát krátké video s návodem k vašemu novému otevíracímu zařízení garážových vrat.

PROGRAMOVACÍ TLAČÍTKA:

Programovací tlačítka se nachází pod odnímatelným krytem na zadní straně pohonu (viz obr. 23).

1. Stiskněte hranaté programovací tlačítko a podržte je stisknuté (mezi tlačítka OTEVŘÍT a ZAVŘÍT), až tlačítko OTEVŘÍT začne blikat.
2. Stiskněte tlačítko OTEVŘÍT a podržte je stisknuté až do dosažení požadované koncové polohy OTEVŘÍT. **UPOZORNĚNÍ:** Tlačítka OTEVŘÍT a ZAVŘÍT lze koncovou polohu velmi přesně nastavit nebo upravit.
3. Jakmile se vrata nachází v požadované koncové poloze OTEVŘÍT, stiskněte hranaté programovací tlačítko znovu. Osvětlení pohonu krátce zabliká a začne blikat tlačítko ZAVŘÍT.
4. Stiskněte nyní tlačítko ZAVŘÍT a podržte je stisknuté až do dosažení požadované koncové polohy ZAVŘÍT. Ujistěte se, že jste nezajeli příliš daleko nebo že se kolejnice neprohýbá nahoru. **UPOZORNĚNÍ:** Tlačítka OTEVŘÍT a ZAVŘÍT lze koncovou polohu velmi přesně nastavit nebo upravit.
5. Jakmile se vrata nachází v požadované koncové poloze ZAVŘÍT, stiskněte hranaté programovací tlačítko znovu. Osvětlení pohonu krátce zabliká a začne znovu blikat tlačítko OTEVŘÍT.
6. Stiskněte tlačítko OTEVŘÍT. Až vrata dosáhnou nastavené koncové polohy OTEVŘÍT, začne tlačítko ZAVŘÍT blikat. **UPOZORNĚNÍ:** Pokud vrata nezajedou do koncové polohy OTEVŘÍT, programování se nezdařilo. Vykonejte je pak znovu počínaje krokem 1. Pokud vrata nezajedou dostatečně daleko, přečtěte si v části 36 „Často kladené otázky“.
7. Stiskněte tlačítko ZAVŘÍT. Vrata nyní zajedou do nastavené polohy ZAVŘÍT. Programování je ukončeno.

24 Vyzkoušení automatického bezpečnostního zpětného chodu



Automatický bezpečnostní zpětný chod musí být vyzkoušen. Při kontaktu s překážkou na zemi vysokou 50 mm garážová vrata musí zajet zpět. Nesprávné nastavení pohonu vrat může při zavírání vrat způsobit těžké poranění. Zkoušku opakujte jednou za měsíc a případně proveďte potřebné úpravy.

TEST REAKCE NA PŘEKÁŽKU:

Na podlahu pod garážovými vrata položte překážku vysokou 50 mm (1). Vrata nechejte jet **dolů**. Vrata musí při kontaktu s překážkou zajet nazpět. Jestliže se vrata při kontaktu **zastaví**, nejedou vrata dostatečně daleko dolů. V takovém případě nově naprogramujte obě koncové polohy. Jestliže vrata po kontaktu s překážkou vysokou 50 mm zajede zpátky, překážku odeberte a vrata nechejte jednou kompletně zavřít a otevřít. **Vrata nesmí zajet zpět, když dosáhnou polohy** ‚Zavřeno‘. Jestliže přesto zajedou zpět, musí se nově naprogramovat obě koncové polohy. **ZKOUŠKA OTEVŘENÍ:** Střed vrat zatíže vahou 20 kg. Vrata nesmí vyjet nahoru.

25 Naprogramování dálkového ovládání / rádiového nástěnného tlačítka (volitelně)

Aktivujte pohon garážových vrat pouze tehdy, pokud se celá garážová vrata nachází ve vašem zorném poli, nejsou tam žádné překážky, a pohon je správně nastaven. Nikdo nesmí do garáže vstoupit, resp. z ní vyjít, zatímco se garážová vrata otevírají nebo zavírají. Nenechávejte děti používat tlačítka (pokud jsou instalována) nebo dálkové ovládání a ani je nenechávejte si hrát v blízkosti garážových vrat.

Přijímač a dálkové ovládání vašeho pohonu garážových vrat jsou naprogramovány na stejný kód. Při získání dalšího příslušenství dálkového ovládání je nutné pohon garážových vrat příslušně naprogramovat, aby odpovídal novému kódu dálkového ovládání.

Naprogramování přijímače na dodatečné kódy dálkových ovladačů pomocí žlutého kulatého tlačítka učení.

1. Žluté tlačítko učení na pohonu stisknete a uvolníte. Indikátor učení svítí 30 sekund bez přerušení.
2. Podržte stisknuté to tlačítko dálkového ovladače, kterým chcete později ovládat garážová vrata.
3. Tlačítko uvolníte, jakmile osvětlení pohonu začne blikat. Kód je zaučen. Nyní pohon funguje, když se stiskne tlačítko na dálkovém ovladači. Pokud uvolníte tlačítko dálkového ovladače dříve, než osvětlení pohonu začne blikat, pohon se kód nenaučí.

Vymazání všech kódů dálkových ovladačů

Aby bylo možné deaktivovat nežádoucí kódy, musí se nejprve všechny kódy vymazat. Žluté tlačítko na pohonu podržte stisknuté tak dlouho, dokud nezhasne osvětlený indikátor učení (zhruba 10 sekund). Tímto vymažete všechny předtím naučené kódy. Každý požadovaný dálkový ovladač a každý bezklíčový přístupový systém se musí naprogramovat znovu.

26 Připojení k Internetu "Gateway" (včetně ML810-Smart, ML1040-Smart)

Przed rozpoczęciem / Potrzebne są:

- Internetový router
- Aktivní připojení k internetu
- Volné „ethernetové“ připojení na vašem routeru
- Sériové číslo Chamberlain internetového rozhraní „brány“ (na zadní straně přístroje).
- Světelnou závoru, připojenou k pohonu garážových vrat. Pokud světelná závora není připojena, lze garážová vrata pouze otevírat.



VAROVÁNÍ!

Aby se zabránilo těžkým nebo smrtelným nehodám způsobeným garážovými vraty při zavírání:

- Jen pro sekční vrata!
- Nikdy dětem nedovolte si hrát s garážovými vraty, dálkovým ovládáním, nástěnnými spínači nebo jiným příslušenstvím.
- Ovládejte garážová vrata, jen když jsou technicky v pořádku a nikdo se nezdržuje pod vraty.
- Tento výrobek umožňuje ovládat garážová vrata, aniž by bylo možné je vidět. Vrata by se proto mohla neočekávaně pohybovat. Nikdy neprocházejte pod pohyblivými se vraty.
- Jen pro soukromé použití osobami, které byly s používáním seznámeny.
- Otevřené dveře vozidla (dveře kufru) mohou vyčnívat do dráhy garážových vrat a způsobit závažné poškození vrat nebo vozidla.
- Sériové číslo na zadní straně internetového rozhraní (brány) je jen pro vás osobně. Nepo volané osoby nesmí toto sériové číslo získat!

1. Připojení

Dodaný ethernetový kabel (1) připojte k routeru (2). Na napájecí zdroj nasadíte zásuvkový adaptér platný pro vaši elektrickou síť (není nutné u všech modelů). Kabelem (3) připojte napájecí zdroj k internetovému rozhraní (bráně) (4). Pozorujte zelenou kontrolku LED (5) na internetovém rozhraní (bráně). Jakmile trvale svítí, bylo úspěšně navázáno spojení se serverem.

2. Přihlášení

Stáhněte si aplikaci myQ do obchodu App Store nebo Google Play. Přejděte na „Registrovat“ a vytvořte si účet. Pokud již máte účet, použijte své uživatelské jméno a heslo.

3. Registrace Internet Gateway:

Vyberte internetovou bránu ze seznamu.

Po zobrazení výzvy zadejte sériové číslo umístěné na spodní straně internetové brány.

4. Zaučení přístrojů kompatibilních s myQ

Vyberte zařízení a postupujte podle pokynů v aplikaci.

Poznámka: Po přidání zařízení se modré světlo na internetové bráně rozsvítí a zůstane svítit.

Pomoc?

Pošlete nám jednu E-mail na adresu info@chamberlain.com

27 Zvláštní vybavení (volitelně)

A. Připojení pro blikající světlo

Blikající světlo lze instalovat na jakékoliv libovolné místo. Příslušné kabely připojte na rychlopřipojovací svorky 6 a 7.

B. Druhé zastavení Popis funkce:

Poloha druhého zastavení slouží podle typu vrat k částečnému otevření pro chodce, k větrání nebo částečnému otevření pro domácí zvířata. Druhé zastavení lze nastavit pro každou libovolnou polohu vrat v rozsahu obou nastavených koncových poloh garážových vrat.

Aktivace:

UPOZORNĚNÍ: U všech programovacích kroků, u kterých se má současně stisknout více tlačítek, bezpodmínečně dbejte, aby tak bylo učiněno pečlivě. Pokud by po současném stisknutí blikala jiná tlačítka než je popsáno, odpojte pohon na několik sekund od sítě. Poté začněte s programováním od začátku.

1. Dálkovým ovladačem nebo ovládáním z nástěnné konzoly nechejte vrata zajet do požadovaného druhého zastavení.
2. Na vašem dálkovém ovladači zvolte ještě neobsazené tlačítko.
3. Současně stiskněte hranaté programovací tlačítko a tlačítko OTEVŘÍT na 3 sekundy a vyčkejte, než osvětlení pohonu začne blikat. Poté stiskněte tlačítko, které jste si předtím zvolili na dálkovém ovladači. Po zaučení dalších dálkových ovladačů začnete opět krokem 1.

Deaktivace:

1. Zajedte vrata do polohy ZAVŘENO.
2. Současně stiskněte hranaté programovací tlačítko a tlačítko OTEVŘÍT na 3 sekundy a vyčkejte, než osvětlení pohonu začne blikat.

C. Automatické zavření

Popis funkce:

Bezpečnostní světelná závora Chamberlain musí být instalována podle normy EN60335-2-95.

Aktivace:

Současně stiskněte hranaté programovací tlačítko a tlačítko ZAVŘÍT a vyčkejte, než osvětlení pohonu začne blikat. 1x stiskněte tlačítko OTEVŘÍT = 10 sekund doba počítání. Je možné až 180 sekund (stiskněte 18x). Programování ukončíte stisknutím hranatého programovacího tlačítka. Během doby, která trvá až do zavírání, bliká tlačítko ZAVŘÍT.

Deaktivace:

Současně stiskněte hranaté programovací tlačítko a tlačítko ZAVŘÍT a vyčkejte, než osvětlení pohonu začne blikat. Programování ukončíte stisknutím hranatého programovacího tlačítka.

Upozornění:

- Pokud byla světelná závora přerušena, doba průběhu se zase vynuluje (začne od začátku).
- Automatické zavření nefunguje z polohy Druhé zastavení.
- Pohon garážových vrat musí dosáhnout koncové polohy OTEVŘÍT, aby bylo možné aktivovat Automatické zavření.

Odstraňování poruch:

Problém: Pohon již nefunguje bez světelné závory. Řešení: Žádná chyba. Správně. Jakmile byla světelná závora jednou připojena, je nezbytně nutná.

D. Obsazení tlačítek dálkového ovladače pro OTEVŘÍT, STOP nebo ZAVŘÍT

Popis funkce:

Každé tlačítko dálkového ovladače lze obsadit příkazem OTEVŘÍT, STOP nebo ZAVŘÍT.

OTEVŘÍT:

Současně stiskněte žluté tlačítko učení a tlačítko OTEVŘÍT a podržte je stisknuté, než se rozsvítí kontrolka LED. Nyní stiskněte tlačítko na dálkovém ovladači, kterému má být přiřazen příkaz OTEVŘÍT, a vyčkejte, dokud osvětlení pohonu nezačne blikat.

STOP:

Současně stiskněte žluté tlačítko učení a hranaté programovací tlačítko a podržte je stisknuté, než se rozsvítí kontrolka LED. Nyní stiskněte tlačítko na dálkovém ovladači, kterému má být přiřazen příkaz STOP, a vyčkejte, dokud osvětlení pohonu nezačne blikat.

ZAVŘÍT:

Současně stiskněte žluté tlačítko učení a tlačítko ZAVŘÍT a podržte je stisknuté, než se rozsvítí kontrolka LED. Nyní stiskněte tlačítko na dálkovém ovladači, kterému má být přiřazen příkaz ZAVŘÍT, a vyčkejte, dokud osvětlení pohonu nezačne blikat.

E. Rádiem řízený bezklíčový přístupový systém (jen s rádiovým kódovým zámek 747REV):

Provozujte vrata s osobním čtyřmístným číselným kódem.

F. Dočasný přístup (jen s rádiovým kódovým zámek 747REV):

Lze naprogramovat dočasný kód pro omezený přístup do garáže (časově omezený přístup nebo s omezeným počtem otevření).

G. Zavírací funkce na jednotlivé tlačítko (jen s rádiovým kódovým zámek 747REV):

Bez přístupového kódu lze vrata zavřít z každé polohy (ne otevřít).

H. MyQ (jen s internetovým rozhraním 830REV „bránou“):

Umožňuje provoz garážových vrat přes internet nebo kompatibilní mobilní telefon.

28 Ovládání pohonu vrat

Automatické otevření/zavření vrat:

Pomocí následujících přístrojů lze pohon vrat aktivovat:

- Dálkový ovladač: Tiskněte tlačítko tak dlouho, až se vrata uvedou do pohybu.
- Nástěnné tlačítko (pokud je toto příslušenství instalováno): Tiskněte tlačítko tak dlouho, až se vrata uvedou do pohybu.

Manuální otevření vrat (manuální režim):



Pokud je to možné, měla by být vrata zcela zavřena. Slabé nebo defektní pružiny mohou způsobit rychlé zapadnutí otevřených vrat, což může mít za následek věcné škody nebo těžké poranění osob.

ODBLOKOVÁNÍ: Krátce zatáhněte za červené madlo dolů. Poté otevřete vrata ručně. **Otevřete/zavřete vrata a netáhněte přitom za lano!**

ZABLOKOVÁNÍ: Odblokovací mechanismus zabrání, aby se pojezd znovu automaticky zablokoval. Stiskněte zelený knoflík na pojezdu a při dalším pohybu vrat se systém opět zablokuje.

Průběh funkce:

Při ovládání pohonu vrat dálkovým ovládáním nebo nástěnným tlačítkem:

- vrata se zavřou, když byla úplně otevřena,
- vrata se otevřou, když byla zavřena,
- vrata se zastaví, když se právě otevírá nebo zavírá,
- vrata se pohybují opačným směrem, než je naposledy vykonávaný pohyb, když jsou částečně otevřena,
- vrata zajedou zpátky do otevřené polohy, když při zavírání narazí na překážku,
- vrata se zastaví, když při otevírání narazí na překážku.
- světelná závora (volitelně): Pomocí světelné závory budou zavírající se vrata zvednuta resp. bude zamezeno zavření otevřených vrat, jestliže osoba nacházející se v prostoru vrat přeruší paprsek čidla.

Osvětlení pohonu se zapne v následujících případech:

1. první zapnutí pohonu vrat (krátké)
2. přerušení elektrického napájení (krátké)
3. při každém zapnutí pohonu vrat.

Světlo se po 2 1/2 minutě opět automaticky vypne.

29 Upevnění výstražných štítků (obr. 29)

30 Čištění a údržba



Před ošetřováním, čištěním a příslušnými pracemi na údržbě musí být elektrická zástrčka vytažena. Nebezpečí úderu proudem!

Ošetřování pohonu vrat

Řádná instalace zajistí optimální funkci pohonu vrat s minimální náročností údržby. Není nutné dodatečně mazat. Hrubá špína v kolejniči může mít negativní dopad na funkci a je nutné ji odstranit.

31 Čištění

Měkkou, suchou utěrkou vyčistěte hnací hlavu, nástěnný spínač a dálkový ovladač. Nepoužívejte žádné tekutiny.

32 Údržba



Zařízení, především kabely, pružiny a upevňovací díly, je nutné často kontrolovat na výskyt známek opotřebení, poškození nebo nedostatečného vyvážení. Nepoužívejte je, když se musí vykonat práce na opravách nebo nastavení, protože chyba v zařízení nebo špatně vyvážená vrata mohou způsobit poranění. Opravy elektrických zařízení a vrat smí provádět pouze autorizovaný elektrikář / odborník. Sami nikdy neprovádějte žádné opravy, neboť přitom hrozí vážné poranění či smrt.

Jednu měsíčně:

- Znovu vyzkoušejte automatický bezpečnostní zpětný chod, a pokud je třeba, znovu jej nastavte.
- Vyzkoušejte ovládat vrata ručně. Jestliže vrata nejsou vyvážená nebo se zasekávají, obraťte se prosím na servisní službu.
- Zkontrolujte úplné otevření resp. zavření vrat. Případně znovu nastavte koncové spínače a/nebo sílu.

Dvakrát ročně:

- Zkontrolujte napnutí pásů. Přitom nejprve odpojte pojezd od pohonu. Případně napnutí ozubený řemen upravte.

Jednu ročně: (Na vratech):

- Namažte kolečka vrat, ložiska a klouby. Pohon vrat není nutné dodatečně mazat.

Nastavení koncových spínačů a síly:

Tato nastavení je třeba při instalaci pohonu zkontrolovat a řádně vykonat. Následkem klimatických vlivů se na provozu pohonu vrat mohou projevit drobné změny, které je třeba odstranit novým nastavením. Může k nim dojít především v prvním roce provozu.

Pečlivě postupujte podle pokynů k nastavení koncových spínačů a síly a po každém novém nastavení opětovně vyzkoušejte automatický bezpečnostní zpětný chod.

33 Výměna baterií dálkového ovladače

Baterie dálkového ovladače:

Baterie v dálkovém ovladači mají nesmírně dlouhou životnost. Až se vysílací rozsah sníží, musí se baterie vyměnit. Na baterie se nevztahuje záruka.

Respektujte zde následující pokyny o bateriích:

Baterie se nesmí likvidovat v rámci domácího odpadu. Každý spotřebitel má ze zákona povinnost baterie řádně likvidovat v k tomu určených sběrných střediscích. Nikdy opětovně nenabíjejte baterie, které jsou k tomu nevhodné.

Nebezpečí výbuchu!!

Uchovávejte baterie mimo dosah dětí, nesmíte je zkratovat nebo rozebírat.

Ihned vyhledejte lékaře, jestliže byla baterie spolknuta.

Podle potřeby vyčistěte kontakty baterie a přístroje, než baterii vložíte.

Vybité baterie bezodkladně z přístroje odstraňte!

Zvýšené nebezpečí výtoku!

Nikdy baterie nevystavujte nadměrnému teplu, jako je slunečný svit, oheň nebo podobně!

Hrozí zvýšené nebezpečí výtoku!

Nesmí dojít ke kontaktu s kůží, očima a sliznicemi. Místa smáčená kyselinou z baterie ihned opláchněte velkým množstvím studené vody a bezodkladně vyhledejte lékaře.

Vždy vyměňujte všechny baterie současně.

Vkládejte jen baterie stejného typu, nepoužívejte rozdílné typy nebo použité a nové baterie dohromady.

Při delším nepoužívání baterie z přístroje vyjměte.

Výměna baterie:

Pro výměnu baterie otevřete kryt na zadní straně šroubovákem.

Sejměte kryt a vyjměte pod ním ležící řízení. Posuňte baterii na bok a vyjměte ji. Při zasunutí nové baterie dávejte pozor na polaritu.

Dálkový ovladač zase smontujte.

Vkládejte jen baterie stejného typu, nepoužívejte rozdílné typy nebo použité a nové baterie dohromady.

Při delším nepoužívání baterie z přístroje vyjměte.

Výměna baterie:

Pro výměnu baterie otevřete kryt na zadní straně šroubovákem.

Sejměte kryt a vyjměte pod ním ležící řízení. Posuňte baterii na bok a vyjměte ji. Při zasunutí nové baterie dávejte pozor na polaritu.

Dálkový ovladač zase smontujte.

POZOR!

Nebezpečí výbuchu při neodborné výměně baterie. Vyměňujte jen za totožný nebo rovnocenný typ (CD2032).

34 Osvětlení pohonu

Osvětlení pohonu LED má velmi dlouhou životnost a je bezúdržbové. Kryt světla nelze sejmout.

35 Likvidace



Naše elektrická a elektronická zařízení se nesmějí likvidovat spolu s domovním odpadem a po použití se musí řádně zlikvidovat v souladu se směrnicí 2012/19/EU o odpadních elektrických a elektronických zařízeních, aby byla zajištěna recyklace materiálů. Tříděný sběr starých elektrických zařízení vede k ekologické likvidaci a pro spotřebitele je zcela zdarma.

Reg. č. WEEE v Německu: DE66256568. Obalový odpad vznikající u soukromých konečných spotřebitelů je nutno v souladu se směrnicí shromažďovat odděleně od smíšeného odpadu. Obaly se nesmí vyhazovat do zbytkového odpadu, kontejneru na bioodpad nebo dokonce do přírody.

Obalové materiály je nutno dle použitého materiálu zlikvidovat odděleně a v určených recyklačních nádobách a v některých obcích také v kontejnerech na druhotné suroviny.



Naše baterie byly uvedeny na trh v souladu se zákonem. „Přeškrtnutý odpadkový koš“ znamená, že baterie se nesmí likvidovat společně s domovním odpadem. Baterie ve výrobku (technické údaje). Aby se předešlo ohrožení životního prostředí a/nebo zdraví, je nutno použité baterie vrátit do obecního sběrného dvora nebo prostřednictvím maloobchodů ke kontrolované likvidaci tak, jak vyžaduje zákon. Baterie lze vrátit k likvidaci pouze tehdy, jsou-li vybité a u lithiových baterií případně pouze s přelepenými póly. Baterie lze z našich zařízení za účelem likvidace snadno vyjmout.

Registrační číslo v Německu: 21002670.

36 Často kladené otázky

1. Pohon vrat nelze dálkovým ovládáním zapnout:

- Je pohon připojen k elektrickému napájení? Jestliže se lampa připojená do zásuvky nezapne, zkontrolujte pojistku nebo vypínač proti přetížení. (Některé zásuvky se zapínají nástěnným spínačem.)
- Jsou všechny zámky vrat deaktivovány? Viz bezpečnostní pokyny
- Musí svítit kontrolní dioda LED na dálkovém ovladači, když se tlačítko stiskne? Jinak je buďto prázdná baterie, dálkový ovladač defektní nebo je příliš vzdálen od pohonu.
- Vyzkoušejte provoz s novou baterií.
- Jestliže máte dva resp. více dálkových ovladačů, z kterých jen jeden funguje, zkontrolujte naprogramování přijímače.
- Nachází se pod vraty sníh nebo led? Pak jsou vrata možná přimrzlá k zemi. Případně překážky odstraňte.
- Je možné, že je defektní pružina vrat. Ta musí být vyměněna odborným pracovníkem.

2. Vysílací rozsah dálkového ovladače je příliš malý:

- Je vložena baterie? Vložte novou baterii.
- Vyzkoušejte dálkové ovládání na jiném místě ve vozidle.
- Vysílací rozsah se snižuje v případě kovových vrat, hliníkového nebo kovového obložení.

3. Vrata zajedou zpátky bez zřejmého důvodu:

- Jsou vrata něčím omezována? Zatáhnete za ruční odblokování a ovládejte vrata ručně. Jestliže vrata nejsou vyvážená nebo se zasekávají, obraťte se prosím na servisní službu.
- Znovu naprogramujte vynaloženou sílu a dráhu pohonu.
- Odklíďte led nebo sněh ze zavíracího prostoru vrat.
- Jestliže vrata při dosažení polohy vrat „Zavřeno“ zajedou zpátky, je nutné nastavit koncový spínač pro tuto polohu vrat. **Po ukončení každého nastavení je nutné znovu vyzkoušet automatický bezpečnostní zpětný chod:**
- Není neobvyklé, že je občas potřeba znovu nastavit koncové polohy. Zvláště následkem klimatických vlivů se může nastavení dráhy vrat změnit.

4. Garážová vrata se otevírají a zavírají sama od sebe:

- Všechny dálkové ovladače vymažte a poté naprogramujte znovu. Viz „Programování dalších dálkových ovladačů“.
- Zaseklo se tlačítko dálkového ovládání v poloze „ZAP“?
- Používejte jen originální dálková ovládání! Při použití cizích produktů dochází k poruchám.
- Tlačítko dálkového ovládání bylo omylem stisknuto (taška).
- Kabel nástěnného spínače je poškozen (na zkoušku jej odeberte).
- Příslušenství připojené k pohonu vyvolává jízdu (na zkoušku je odeberte).

5. Vrata se nezavřou úplně:

- Znovu naprogramujte dráhu pohonu. Zkontrolujte mechanické konstrukční součásti, zda se nezměnily, např. ramena vrat a kování. **Po každém novém nastavení polohy vrat „Zavřeno“ je nutné znovu vyzkoušet funkčnost automatického bezpečnostního zpětného chodu.**

6. Vrata se sice otevřou, avšak nezavřou se:

- Pokud je instalována, musí se zkontrolovat světelná závora. Jestliže bliká dioda LED na světelné závoře, je třeba upravit vyrovnaní.
- Zkontrolujte funkčnost dálkového ovladače a nástěnného spínače.

7. Osvětlení pohonu se nezapne:

- Otevřete nebo zavřete vrata. Osvětlení zůstane 2,5 minuty zapnuto.
- Odpojte pohon od sítě a opět jej připojte. Osvětlení se na několik minut zapne.
- Není proud.

8. Osvětlení pohonu se nevypane:

- Odpojte pohon krátce od elektrického napájení a akci opakujte.
- 2,5 minut ještě neuplynulo.

9. Motor zavrčí nebo se rozjede krátce, poté ale nefunguje:

- Pružiny garážových vrat jsou defektní. Vrata zavřete a tažením za madlo oddělte pojezd od pohonu (ruční odblokování). Otevřete a zavřete vrata ručně. Jestliže jsou vrata řádně vyvážená, budou v každém bodě dráhy držena pouze samotnými pružinami vrat. Pokud tomu tak není, obraťte se na servisní službu.
- Jestliže se tento problém vyskytne při prvním uvedení do provozu, jsou vrata možná zamčena. Zámek vrat deaktivujte.
- Odblokujte pohon od vrat a vyzkoušejte jej bez vrat. Když jsou vrata v pořádku, případně znovu naprogramujte vynaloženou sílu a dráhu pohonu.

10. Pohon běží jen jedním směrem:

- Pružiny vrat jsou možná defektní nebo vrata mají v jednom směru těžký chod.
- Jestliže jsou vrata v pořádku, znovu naprogramujte vynaloženou sílu a dráhu pohonu.

11. Ozubený řemen na kolejnici klope:

- Změňte napnutí pásů. Většinou je příčinou příliš silně napnutý ozubený řemen. Pružina na napínacím zařízení kolejnice nesmí být úplně stlačena.
- Vrata neběží rovnoměrně a uvádí pohon do vibrací. Zlepšete chod vrat.

12. Pohon vrat se kvůli výpadku proudu nespustí:

- Tažením za madlo oddělte pojezd od pohonu (ruční odblokování). Vrata lze nyní otevírat a zavírat ručně. Jestliže bude pohon vrat znovu aktivován, zapne se zase také pojezd.
- Pokud je instalováno, bude pojezd při výpadku proudu oddělen od pohonu pomocí externího nouzového odblokování zvenčí garáže.

13. Vrata se vrací, jakmile byla síla zaučena:

- Pozorujte kolejnici, zda se ohýbá. Pohon potřebuje mnoho síly, aby vrata pohnul. Vrata opravte nebo správně namontujte.
- Vrata jsou velmi těžká nebo ve špatném stavu. Zavolejte odborníka.

14. Kolejnice na pohonu se ohýbá:

- Vrata jsou těžká, velmi těžká, s těžkým chodem nebo ve špatném stavu. Zavolejte odborníka.
- Vibrování kolejnice během jízdy je známkou nerovnoměrně fungujících vrat s neustále se měnícím příkonem. Zavolejte odborníka, příp. vrata namažte. Pomoci může další závěs na kolejnici.

15. Pohon „běží“ (motor se slyšitelně otáčí), ale pojezd se nepohybuje:

- Pojezd je odblokován od pohonu.
- U nové instalace: Při montáži motoru a kolejnice nebyla nainstalována předmontovaná adaptérová objímka mezi hřídelem motoru a kolejnici. Tato objímka je předem namontovaná z výroby, lze ji však odebrat. Když stojíte za pohonem, můžete pozorovat, zda se ozubené kolo v kolejnici otáčí nebo se otáčí jen motor.
- U nové instalace: Ozubený řemen sklouzl z ozubeného kola v kolejnici. Když stojíte za pohonem, můžete vidět ozubené kolo.
- Po dlouhém používání: Je odblokování defektní nebo trvale uvolněno?
- Po dlouhém používání: Objímka mezi kolejnici a motorem nebo motorová převodovka je defektní.

16. Vrata se odblokují sama z pojezdu a zůstanou stát.

- Jestliže je instalováno externí odblokování při výpadku proudu, je nutné vyzkoušet, zda se odblokování během otevírání vrat napíná a odblokuje. Pozorujte mechanismus a příp. jej novu nastavte.
- Madlo odblokování se nesmí zachytávat o jiné předměty.

17. Nastavení síly

- Tlačítko pro nastavení síly leží pod krytem na zadní straně pohonu. Při zaučení síly se nastaví síla potřebná k otevření a zavření vrat.
 1. Otevřete kryt na zadní straně pohonu.
 2. Dvakrát stiskněte žluté tlačítko učení, abyste vstoupili do režimu učení síly. LED a tlačítko OTEVŘÍT blikají. Stiskněte tlačítko OTEVŘÍT. Vrata se nyní pohybují do koncové polohy otevření a načtou přitom potřebnou sílu. Jakmile byla dosažena koncová poloha OTEVŘÍT, začnou LED a tlačítko ZAVŘÍT blikat. Stiskněte tlačítko ZAVŘÍT. Vrata se nyní pohybují do koncové polohy ZAVŘÍT a načtou přitom potřebnou sílu.

37 Tabulka diagnostiky

Pohon garážových vrat je vybaven diagnostickou funkcí. Tlačítka OTEVŘÍT a ZAVŘÍT na řízení blikají. Spočítejte počet „bliknutí“ daného tlačítka mezi dvěma přestávkami v blikání. Je vždy signalizována událost, ke které došlo naposledy.

INDIKÁTOR		SYMPTOM	ŘEŠENÍ
Tlačítko OTEVŘÍT	Tlačítko ZAVŘÍT		
1	1	Pohon nezavírá a bliká osvětlení na pohonu.	Světelné závory byly odstraněny (příslušenství), jsou přerušeny nebo špatně připojeny svorkami
1	2	Pohon nezavírá a bliká osvětlení na pohonu.	Na připojené světelné závoře nastala porucha kabelu nebo kabely jsou připojeny obráceně.
1	3	Nástěnný spínač nefunguje.	Porucha kabelu v nástěnném spínači nebo je připojen obráceně. Na zkoušku položte nový kabel, pokud nelze poruchu nalézt.
1	4	Pohon garážových vrat nezavírá a bliká osvětlení na pohonu.	V oblasti světelné závory se nachází překážka nebo světelná závora není správně vyrovnaná. Červené diody LED na světelných závorách blikají, protože není zajištěna správná funkce.
1	5	Vrata se pohnou jen o několik cm, zastaví se nebo vykonají reverzní pohyb.	Vrata jdou ztuha / jsou defektní. Otevřete nebo zavřete vrata ručně a funkčnost vrat nechejte zajistit odborníkem (oprava).
1	5	Žádný pohyb, jen „kliknutí“	Vrata jsou mechanicky zablokována, zamčena nebo jsou defektní pružiny na vratech. Vrata odjistěte od pohonu a vyzkoušejte funkci pohonu.
1	5	Pohon vrčí, ale nevykonává pohyb.	Vrata jsou mechanicky zablokována, zamčena nebo jsou defektní pružiny na vratech. Vrata odjistěte od pohonu a vyzkoušejte funkci pohonu.
1	6	Vrata se pomalu pohybují do jiné polohy, jakmile se pohon vypnul.	Vrata defektní, těžká nebo nevyvážená a je nutná oprava.
2	1-5	Žádný pohyb.	Řízení defektní. Obratťe se na odborníka.
4	1-4	Vrata nezajedou úplně do naučené koncové polohy.	Vrata defektní nebo jdou velmi ztuha. Vrata odjistěte a vyzkoušejte. Znovu načťete dráhu.
5	1	Připojení 1+2 pro nástěnný spínač je spojeno nakrátko na déle než 4 sekundy.	Porucha kabelu v přívodu. Kabel nevedťte vedle napětí 230 Voltů nebo ve stejné trubce. Na zkoušku položte nový kabel.

38 Zamýšlená oblast použití

Pohon se nesmí používat v prostředí s nebezpečím výbuchu, v extrémně slaném vzduchu nebo v agresivní atmosféře. Dveře nesmí být součástí jedle ochranný systém, úniková cesta nebo nouzový východ, který automaticky uzavře bránu v případě požáru. Místní stavební předpisy musí být pozorováno. V případě poškození způsobeného jiným a v rozporu s určením zaniká záruka výrobce v důsledku použití s vadnými díly, neoprávněným změny pohonu, úpravy pohonu a jeho součástí.

39 Skladování a demontáž

Disk musí být uložen následovně:

- v uzavřených a suchých a uzavřených místnostech, chráněných před vlhkostí
- Skladovací teplota od -25 °C do +65 °C
- Zajištěné proti pádu a umožňují volný průchod

Při vyřazení z provozu nebo demontáži pohon a jeho příslušenství musí být odpojen od jakéhokoli zdroje napájení.

1. Vytáhněte hlavní zástrčku ze zásuvky a poté zkontrolujte, zda tam není žádná Napětí.

2. Demontáž probíhá v opačném pořadí než montáž.

40 Volitelné příslušenství

Používejte pouze originální příslušenství společnosti Chamberlain. Cizí produkty mohou způsobit chybnou funkci.

1. TX4RUNI 4-kanálová Univerzální-dálkový ovladač
2. 128REV Dvoukanálová rádiová nástěnná tlačítka
3. 747REV Rádiový kódový zámek
4. 830REV Internetové rozhraní „brána“
5. 1REV INouzové odblokování
6. 1702REV Nouzové odblokování
7. 75REV Osvětlený nástěnný spínač
8. FLA1-LED Blikající lampa
9. 771REV Světelná závora
10. 41REV Klíčový spínač (montáž na omítku)

41 Dveřní rozměry hmotnost dveří

Jednodílná vrata	ML810EV-/Smart	ML1040EV-/Smart
max. šíře (mm)	5000	5500
max. výška (mm)	2250	2250
max. závaží (kg)	110	140

Sekcionaltore	ML810EV-/Smart	ML1040EV-/Smart
max. šíře (mm)	5000	5500
max. výška (mm)	2250	2250
max. závaží (kg)	110	140

42 Náhradní síly / Záruka

Vaše zákonná práva nejsou touto zárukou omezena. Podmínky naleznete pod www.chamberlain.eu

43 Technické údaje

Vstupní napětí	220-240 VAC, 50/60 Hz
Max. tahová síla	800 N (ML810EV-/Smart) 1000N (ML1040EV-/Smart)
Standby (při zavřených vratech)	0.8 W
Typ motoru	DC převodový motor s trvalým mazáním
Hlučnost	54dB
Druh pohonu	ozubený řemen
Délka dráhy vrat	2498 mm
Rychlost otevírání, až	200 mm/s

Max. váha cíle	110 kg (ML810EV-/Smart) 140 kg (ML1040EV-/Smart)
Osvětlení	Zapnuto, když se pohon spustí, vypne se 2-1/2 minuty po zastavení
Tyčové vrat	Nastavitelné rameno vrat, tažné lano pro odblokování pojezdu.
Bezpečnost Osobně	Stisknutí tlačítka a automatické zastavení při chodu dolů / stisknutí tlačítka a automatické zastavení při chodu nahoru.
Elektronicky	Automatické zaučení síly
Elektricky	Ochrana proti přetížení transformátoru a kabeláž na nízké napětí pro nástěnnou konzolu.
Koncových spínačů	optické rozpoznání počtu otáček a polohy vrat
Nastavení koncových spínačů	elektronicky
Soft start / soft stop	všechny modely
Rozměry Délka (celkem)	3183 mm
Potřebná vzdálenost od strop	min. 35 mm
Zavěšené závaží	~ 12 kg
Přijímač Paměťový registr	180
Provozní frekvence:	RX 433MHz (433.30MHz, 433.92MHz, 434.54MHz) RX 868MHz (868.30MHz, 868.95MHz, 869.85MHz) TX 865,125 MHz, 865,829 MHz, 866,587 MHz
Přenosová síla:	<10 mW
Model Dálkový ovladač TX4REV-F Nástěnná tlačítka Model 128REV	
Dálkový ovladač / Nástěnná tlačítka frekvence	868.30MHz, 868.95MHz,869.85MHz 433.30MHz, 433.92MHz,434.54MHz
Dálkový ovladač / Nástěnná tlačítka přenosová síla	<10 mW
Dálkový ovladač / Nástěnná tlačítka baterie	3V CR2032

44 Prohlášení o shodě

Prohlášení o shodě je přiloženo k tomuto návodu k obsluze.

Typ rádiového zařízení (TX4REV-F, 128REV) je v souladu se směrnicí 2014/53/EU. Úplné znění EU prohlášení o shodě je k dispozici na této internetové adrese: <https://doc.chamberlain.de/>

Ohje:

Alkuperäinen asennus- ja käyttöohje on laadittu saksaksi.

Kaikki muut saatavissa olevat versiot ovat saksalaisen alkuperäisversioiden käännöksiä.

1	Yleiset turvaohjeet	2
2	Määräystenmukainen käyttö.....	3
3	Toimituksen sisältö	3
4	Tuotekatsaus	3
5	Ennen kuin aloitat	3
6	Ovityypit	3
7	Valmistelut	3
8	Tarvittavat työkalut	3
9	Kiskon kokoaminen	4
10	Hammashihnan kiristäminen	4
11	Kiskon asentaminen käyttölaitteeseen	4
12	Autotallinoven keskikohdan määrittäminen	4
13	Ovenkamanakiinnikkeen asennus	4
14	Käyttölaitteen kiinnittäminen kamaan	4
15	Ovikoneiston ripustaminen	5
16	Ovenkiinnikkeen asennus.....	5
17	Ovivarren kiinnittäminen ajovaunuun	5
18	Sähköliitos	5
19	Seinäohjaimen asennus (valinnainen).....	5
20	Valopuomin asennus (valinnainen).....	6
21	Käyttölaitteen kytkeminen	6
22	Oven säätäminen ja testaus	6
23	Rajasijainnin säätäminen.....	6
24	Automaattisen turvavaluun testaus	6
25	Koneiston ja ohjelmointi / 2-toimintoinen kaukosäädin (valinnainen).....	6
26	Yhteys Internet-liitintä "Gateway" (sisältää ML810EV-Smart, ML1040-Smart)	7
27	Lisävarusteet (valinnainen).....	8
28	Ovikoneiston ohjaus	9
29	Kiinnitä varoitustarrat (Ks. kuva 28).....	9
30	Puhdistus ja huolto	9
31	Puhdistus	9
32	Huolto	9
33	Käsilähtetimen paristojen vaihtaminen	10
34	Käyttölaitevalo	10
35	Käytöstäpoistaminen	10
36	Usein esitettyjä kysymyksiä	10
37	Diagnoositaulukko	12
38	Aiottu käyttöalue	12
39	Varaosat / Takuu	12
40	Varastointi ja purkaminen	12
41	Lisätarvikkeet.....	13
42	Ovien mitoituksen ja oven paino.....	13
43	Konformiteettiselvitys.....	13
44	Tekniset tiedot.....	13

1 Yleiset turvaohjeet

Ennen kuin aloitat asennuksen:

Lue käyttöohjeet ja ennen kaikkea seuraavat turvaohjeet. Säilytä ohjeet uudelleen lukemista varten ja luovuta ne tarvittaessa edelleen uudelle omistajalle. Seuraavat symbolit ovat sellaisten huomautusten edessä, jotka auttavat välttymään henkilö- tai esinevahingoilta. Lue nämä ohjeet huolellisesti.



VARO
Henkilö- tai esinevahingot



VARO
Sähkövirrasta tai jännitteestä aiheutuva vaara

Tärkeitä turvaohjeita

Ovikoneisto on luonnollisesti suunniteltu ja tarkastettu turvallista käyttöä silmällä pitäen. Turvallisuus voidaan taata kuitenkin vain, kun asennettaessa ja käytettäessä noudatetaan tarkasti jäljessä olevia turvallisuusohjeita.

- Mekaanikon (asiantuntijan) tulee lukea nämä ohjeet huolellisesti ja ymmärtää ne ennen minkään töiden suorittamista. Sähkökäyttöiset ikkunat, ovet ja portit on tarkistettava asiantuntijan toimesta ennen ensimmäistä käyttöönottoa ja vähintään kerran vuodessa niiden turvallisen tilan varmistamiseksi. Asiantuntija on henkilö, joka ammattillisen koulutuksensa ja kokemukseksensa pohjalta omaa riittävät tiedot sähkökäyttöisten ikkunoiden, ovien ja porttien alalta ja asiaankuuluvista kansallisista työterveys- ja turvallisuusmääräyksistä ja yleisesti hyväksytyistä tekniikan säännöistä siinä määrin, että hän voi arvioida sähkökäyttöisten ikkunoiden, ovien ja porttien turvallisen tilan.
- Asentajan on tunnettava seuraavat standardit: EN 13241, EN 12604, EN 12453. Koulutetun ammattilaisen/asiantuntijan on opastettava järjestelmän omistajaa seuraavien seikkojen osalta:
 - koneiston käyttö ja tähän liittyvät vaarat
 - manuaalisen hätävapautuksen käsittely
 - säännöllinen huolto, tarkastukset ja hoito sekä näihin liittyvät tehtävät
 - laitteiston omistajan on kerrottava muille käyttäjille koneiston käytöstä Koneiston asentamisen jälkeen asennuksesta vastaavan henkilön on laadittava porttijärjestelmälle konedirektiivin 2006/42/EY mukainen EY-vaatimustenmukaisuusvakuutus. Porttijärjestelmään on kiinnitettävä CE-merkki ja tyyppikilpi. Tämä on pakollista myös käsikäyttöisen portin jälkivarustelun yhteydessä. Lisäksi on täytettävä luovutuspyytäkirja ja tarkastusvihko.
- Oven on oltava tasapainotettu. Liikkumattomat tai jumittuneet ovet on korjattava. Näissä tapauksissa autotallinovat, oven jouset, kaapelit, välilevyt, pidikkeet ja kiskot ovat äärimmäisen jännityksen alaisia, mikä saattaa johtaa vakaviinloukkaantumistapauksiin. Älä yritä irrottaa, liikuttaa tai suoristaa ovea, vaankäännö huoltopalvelun tai vastaavan ammattihenkilön puoleen.
- Ovikoneistoa asennettaessa tai huollettaessa ei saa käyttää koruja, kelloja tai väljä vaatetusta.
- Kiinnitakertumisesta aiheutuvien vakavien loukkaantumistapauksien välttämiseksi, on kaikki oveen liitetyt vaijerit ja ketjut irrotettava ennen ovikoneiston asentamista.
- Asennettaessa ja sähköliitäntää tehtäessä on noudatettava paikallisia rakennus- ja sähkömääräyksiä. **Tämä laite on suojausluokan 2 mukainen eikä tarvitse maadoitusta.**
- Vaurioiden välttämiseksi erittäin kevyissä ovissa (esim. lasikuitu-, alumiini- tai teräsovissa) on asennettava asianmukaiset vahvistukset. Käännä tässä tapauksessa oven valmistajan puoleen.
- Oven automaattinen turvapalautus on testattava. Maassa olevan 50 mm korkuisen esteen kohdatessaan ON autotallinoven PALATTAVA TAKAISIN. Ovikoneiston epäsiällinen säätö saattaa johtaa sulkeutuvasta ovesta aiheutuviin vakaviin ruumiinvammiin. Testi on toistettava kerran kuukaudessa ja tarvittaessa tehtävä välttämättömät muutokset.
 - Tätä laitteistoa ei saa asentaa kosteisiin eikä märkiin tiloihin.
 - Käytössä ovi ei saa missään tapauksessa olla esteenä julkisilla läpikulkuväylillä.
 - Kaikkien käyttäjien muistuttamiseksi turvallisesta käytöstä, on valaistun seinäpainikkeen viereen asetettava varoituskyltti lasten turvallisuuden suojaamiseksi. Puristuksiin joutumisesta huomauttavat varoituskilvet on sijoitettava selvästi näkyville.
 - Lapsia on pidettävä silmällä, jotta ollaan varmoja, että he eivät leiki laitteen kanssa. Tätä laitetta ei ole tarkoitettu sellaisten henkilöiden (lapset mukaan luettuna) käytettäväksi, jotka ovat rajoittuneita fyysisiltä, sensorisilta tai henkisiltä kyvyiltään tai joilla ei ole kokemusta ja/tai käsitystä laitteesta, paitsi jos heidän turvallisuudestaan vastuussa oleva henkilö valvoo heitä tai he ovat saaneet tältä henkilöltä ohjeet laitteen käytöstä.
 - Oven vaurioitumisen välttämiseksi on kaikki lukitsimet / lukot tehtävä toimettomiksi.
 - Tarvittaessa asennettavat ohjauslaitteet ON ASENNETTAVA siten, että ne näkyvät ovelta ja siten, että lapset eivät pääse ulottumaan niihin. Lapsien ei saa antaa leikkiä painikkeilla eikä radio-ohjaimilla. Ovikoneiston väärinkäyttö saattaa johtaa vakaviin vammoihin.
 - Ovikoneistoa saa käyttää VAIN, kun käyttäjä näkee koko oviaalueen ja kun oviaalueella ei ole esteitä ja ovikoneisto on säädetty asianmukaisesti. Kukaan ei saa kulkea oven läpi niin kauan kun ovi on liikkeessä. Lapsien ei saa antaa leikkiä oven läheisyydessä.
 - Manuaalista avusta saa käyttää vain rullakelkan irrottamiseksi käyttölaitteesta ja -mikäli mahdollista - VAIN oven ollessa suljettuna.
 - Ennen korjausten tekemistä tai suojuksien poistamista, on ovikoneisto erotettava virtalähteestä. **Vain valtuutetut sähköalan ammattilaiset saavat suorittaa korjaustöitä ja sähköasennustöitä.**
 - Tässä tuotteessa on muuntaja, jossa on erikoiskaapeli. Muuntajan rikkoutuessa, on sen vaihtaminen annettava vastaavan pätevän ammattitaitoisen henkilökunnan tehtäväksi, joka vaihtaa sen alkuperäismuuntajaan.
 - Hätäavausta käytettäessä saattaa ovi liikkua itsestään, jos jouset ovat heikot tai murtuneet tai jos ovi ei ole tasapainossa.
 - Hätäavauksen irrotuskahva on sijoitettava vähintään 1,8 m:n korkeintaan.
 - Huollon puute voi johtaa vaaralliseen toimintaan.

Nämä ohjeet on säilytettävä ehdottomasti tallessa.

2 Määräystenmukainen käyttö

Laite on tarkoitettu keinuvoimisia ja osiin jakautuvia autotallinovia varten. Kaikenlainen käyttölaitteen määräystenvastainen käyttö sisältää huomattavia tapaturmavaaroja. Valmistaja ei ota mitään vastuuta määräystenvastaisesta käytöstä. Koneistoon saa liittää ainoastaan alkuperäisiä Chamberlain-varaosia. Tämän koneiston avulla automatisoitujen porttien on vastattavat tällä hetkellä voimassa olevia kansainvälisiä ja maakohtaisia standardeja, direktiivejä ja määräyksiä (mm. EN 13241, EN 12453 ja EN 12604).

3 Toimituksen sisältö

Tarkasta ennen asennusta, että toimitetut osat ovat täydelliset. Huomautus: Numerointi koskee vain vastaavaa lukua.

Osien yleiskatsaus:

1. Käyttölaitepää	1x	8. Adapteri käyttölaitteen hammaspyörään	1x
2. Käsilähetin	2x	9. Kaareva oviarsi	1x
3. Kiskonpidike	2x	10. Kiinnityssanka	2x
4. Tarvikepussi	1x	11. Ripustusraudat	2x
5. Langaton seinälähetin (ML810EV)	1x	12. Kisko	1x
6. Ovenkamanakiinnike	1x	13. MyQ Starter Kit (ML810EV-Smart) (ML1040EV-Smart)	1x 1x
7. Ovenkiinnike	1x	14. Valokenno (ML1040EV)	1x

Kiinnitystarvikepussi:

15. Litteäkupukantaruuvi 6 x 80 mm	1x	20. Neulasokka	1x
16. Lukkomutteri M6	1x	21. Ruuvi ST 6 x 60 mm	4x
17. Kuusioruuvi	4x	22. Ruuvi ST 6,3 x 20 mm	8x
18. Mutteri M6	4x	23. Ruuviankkuri	4x
19. Pulltti	1x		

4 Tuotekatsaus

Tästä kuvasta näet laitteiston eri asennusvaiheissa aina valmiiksi asennetun laitteiston kokonaiskuvan.

a. Ovenkamanakiinnike	h. Verkkojohto
b. Hammashihna	i. Käyttöyksikkö
c. Kisko	j. Lukituksenavaaja
d. Tavaravaunu	k. Suora työntövarsi
e. Liitoscappale	l. Taivutettu työntövarsi
f. Kiinnityssinkilä	m. Ovenkiinnike
g. Ripustusrauta	

5 Ennen kuin aloitat

TÄRKEÄ HUOMAUTUS

Jos autotallissasi ei ole sivuovea, on asennettava ulkoinen hätäavaus. Tämä mahdollistaa autotallinoven avaamisen käsin sähkökatkoksen aikana.

6 Ovityypit

- Yksiosainen ovi, jossa on vain vaakasuora kisko.
- Yksiosainen ovi, jossa on pysty- ja vaakasuora kisko – tarvitaan eri tyinen ovenvarsi (E, The Chamberlain Arm™) ja valokenno, "The Protector System™". Jälleenmyyjäsi auttaa sinua varmasti mielellään.
- Moniosainen ovi, jossa on käyrä kisko ovenvarren liittäminen.
- Kippiovi – tarvitaan erityinen ovenvarsi (E, The Chamberlain Arm™) ja valokenno, "The Protector System™". Jälleenmyyjäsi auttaa sinua varmasti mielellään.
- Eri tyinen ovenvarsi – The Chamberlain Arm™ käytettäväksi ovityypeissä B ja D.

7 Valmistelut

Tarkista ensiksi, onko ovesi tasapainotettu. Avaa ovi puolen väliin ja päästä irti. Ovi ei saa nyt juurikaan liikahtaa itsetoimisesti, vaan jousivoiman on pidäteltävä sitä ja sen on jäätävä tähän asentoon.

- Autotallinoven kisko ON KIINNITETTÄVÄ kantavaan seinään ja/tai kattoon varmasti ja tukevasti.
- Jos autotallisi katto on vuorattu tai laudoitettu tms., tarvitaan mahdollisesti lisäpidikkeitä ja kiinnityskiskoja (eivät kuulu toimituksen sisältöön).
- Jos autotallissasi ei ole erillistä sivuovea, on asennettava ulkoinen hätäavaus.

8 Tarvittavat työkalut

Työkalulista:

Tikkaat	Rautasaha
Kynä	Erilaisia poria (8, 6, 5, 4,5 mm)
Hohtimet	Silmukka-avain
Porakone	Vesivaaka
Vasara	Ruuvimeisseli
Räikkä (10, 13 mm)	Rullamitta

9 Kiskon kokoaminen



Tärkeitä ohjeita varmaa asennusta varten. Noudata kaikkia asennusohjeita. Väärä asennustapa saattaa aiheuttaa vakavia loukkaa tumisia.

Kisko on pitkälti esiasennettu ja koostuu 3 osasta. Etuosassa (A) on rullakelkka, työntövarsi, lukituksenirrotuskahva, ohjausrulla sekä kamanakiinnike hammashihnan kiristimellä. Takimmaisessa osassa (B) ovat käyttöakselin kiinnitin ja ketjupyörä. Aseta etummainen ja takimmainen kiskoosa peräkkäin.

1. Poista hammashihnansta nippusiteet.
2. Vedä kisko-osat toisistaan erilleen niin, että molemmille välikappaleille (C) jää rako. Kisko on suunniteltu siten, että välikappaleet on vaivaton asettaa paikoilleen. Työnnä 2 liitoskappaletta (D) kisko-osien saumakohtien yli merkintään asti. Taivuta peltinipat ulospäin sopivalla työkalulla liitoskappaleiden varmistamiseksi.


Kiskon asennus on nyt valmis.

10 Hammashihnan kiristäminen

Kiristä kiskon hammashihnana sen verran, että jousi (1) liityy vain noin puoleenväliin.

Jousen on voitava joustaa käytössä.

11 Kiskon asentaminen käyttölaitteeseen

1. Tarkkaile, onko hammashihna hammasrattaalla. Mikäli hammashihna on kuitenkin luiskahtanut kokoamisessa, löysää hammashihnan kiristys, pane se päälle ja kiristä uudelleen.
2. Käännä kisko (A) ympäri ja työnnä hammaspyöräpuolen (B) kansa kokonaan käyttölaitteeseen (C).
3. Kiinnitä kisko molemmilla kiinnityssinkilöillä (10) ja lyhyet ruuveilla (22) käyttölaitteeseen.  Valinnainen: Kokonaispituuden lyhentämiseksi 140 mm:iin, voidaan käyttölaite kiinnittää 90°. Tämä mahdollistaasiään pääsyn ja ohjelmoinnin sivulta. Poista sitä varten kytkimet ja asenna ne toiseen suunniteltuun kiinnittimeen. Poista kumitulpat poistaaksesi tiivisteiden johdinlähdistä. Siirry sitten eteenpäin vaiheeseen 3.

Muutoksia saavat tehdä vain valtuutetut sähköalan ammattilaiset.

12 Autotallinoven keskikohdan määrittäminen

Tehdessä töitä pään yläpuolella, on silmien suojaamiseksi käytettävä suojalaseja. Oven rikkoutumisen välttämiseksi on kaikki lukituslaitteet / lukot tehtävä toimeettomiksi.

Vakavien loukkaantumisten välttämiseksi on ennen asennusta irrotettava kaikki oveen kiinnitetyt vaijerit ja ketjut. Ovikoneisto on asennettava vähintään 2,1 m:n korkeudelle lattiasta.

Merkitse ensiksi oven keskikohta (1). Vedä tästä pisteestä alkaen viiva kattoon asti.

Jatka kattoasennusta varten tätä viivaa katon keskikohtaa (2) pitkin suorakulmassa oveen nähden. Pituus n. 2,80 m.

13 Ovenkamanakiinnikkeen asennus

HUOMAUTUS: Ovenkarmin ylimmän kohdan ja kiskon väli saa olla korkeintaan 50 mm. Ovytyypistä riippuen nousee ovenkarmi muutaman sentin ovea avattaessa. Tämä on huomioitava, jotta ovi ei hankaa myöhemmin kiskoon.

A. Seinäkiinnitys:

Kamanakiinnike (6) asetetaan keskelle pystysuoraa keskiviivaa (2); tällöin sen alareuna on vaakasuorassa linjassa. Merkitse kamanakiinnikkeen kaikki reiät. Poraa aluksi reikiä 4,5 mm:n poralla ja kiinnitä kamanakiinnike puuruuveilla (21).

HUOMAUTUS: Jos asennus tapahtuu betonikattoon / betoniseen ovenkamaan, on käytettävä mukana toimitettuja betoniankkureita (23) ja ruuveja (21). Porareian koko betonissa: 8mm.

B. Kattokiinnitys:

Vedä pystysuora keskiviiva (2) kattoon asti ja jatka sitä n. 200 mm kattoa pitkin. Aseta kamanakiinnike (6) keskiöidysti pystysuoran merkin päällä 150 mm etäisyydelle seinästä. Merkitse kamanakiinnikkeen kaikki reiät. Poraa reiät 4,5 mm:n poralla kiinnitä kamanakiinnike puuruuveilla (21).

14 Käyttölaitteen kiinnittäminen kamanaan



Saattaa olla välttämätöntä asettaa käyttölaite väliaikaisesti korkeammalle, jotta moniosaisissa ovissa kisko ei törmää jousiin. Käyttökoneisto on tällöin tuettava hyvin (tikkaat) tai toisen henkilön on pideltävä sitä. Aseta käyttöyksikkö autotallin lattialle kamanakiinnikkeen alle. Nosta kiskoa siten, että kiinnityskappaleen reiät ja kamanakiinnikkeen reiät tulevat kohdakkain. Työnnä ruuvi (15) reikiin läpi ja varmista mutterilla (16).

15 Ovikoneiston ripustaminen

Avaa ovi kokonaan, aseta ovikoneisto oven päälle (kuva A). Aseta puunpala /pahvinpala merkityn kohdan (X) alle.

Koneisto on kiinnitettävä lujasti autotallin kantavaan rakenteeseen. Seuraavassa näytetään kolme asennusesimerkkiä (kuva B), mutta saat-
taa olla, ettei mikään niistä sovi täsmälleen omaan järjestelmääsi. Riippukannattimet (11) tulee asentaa kulmittain tukevuuden aikaansaamiseksi. Ennen koneiston asennusta kiinnitetään rapattuihin, verhoiltuihin ja päällystettyihin kattoihin tukeva metallikannatin rakenteelliseksi tueksi (ei kuulu toimitukseen). Betonikattoon kiinnitettäessä käytä toimitukseen kuuluvia betoniankkureita (23). Mittaa koneiston kummaltakin puolelta etäisyys kantavaan rakenteeseen (tai kattoon). Leikkaa molemmat riippukannattimen osat tarvittaviin mittoihin. Tasoita kummankin kannattimen toinen pää ja taivuta tai kierrä siten, että se sopii kiinnityskulmiin. Varo taivuttamasta kannattimen reikien kohdalta. Poraa 5mm ohjausreiät kantaviin rakenteisiin (tai kattoon). Kiinnitä kannattimet rakenteisiin puuruuveilla (21). Nosta koneistoa ja kiinnitä kannattimiin ruuvilla ja mutterilla (17). Varmista, että kisko on keskellä ovea. POISTA laut. Avaa ovi käsin. Jos ovi osuu kiskoon, kiinnitä päätykannatin ylemmäs. Voitele kiskon (18) alapinta kiskorasvalla.

Jos autotallin oven avaajan asennuksen jälkeen on havaittavissa, että kisko taipuu ylös tai alas yli 5 cm etenkin kiskon jatkoskappaletta käytettäessä, liikkeen alussa tai lopussa, sekä esteeseen osuttaessa, asiakkaan on tarvittaessa hankittava keskituki. Ota tähän liittyen yhteyttä autotallin oven avaajan valmistajaan.



Huolehdi, että kisko kulkee katossa vaakasuorassa. Etäisyyttä voidaan sovittaa annettujen reikäväljen avulla. Kattokiinnittimen ulkonevia päitä voidaan lyhentää tarvittaessa.

16 Ovenkiinnikkeen asennus

Lamellinosto-ovien tai yksiosaisien ovien asennus:

Ovenkiinnikkeessä (7) on useampia kiinnitysreiکیä. Aseta ovenkiinnike keskelle ylös oven sisäpuolelle kuvan osoittamalla tavalla. Merkitse reiät ja ruuvaa ovenkiinnike kiinni.

Asennuskorkeudet:

1. Yksiosainen ovi tai lamellinosto-ovi yhdellä ohjauskiskolla: etäisyys oven yläreunaan 0 - 100 mm.
2. Lamellinosto-ovi kahdella ohjauskiskolla: etäisyys oven yläreunaan 100 - 130 mm.

HUOMAUTUS: Kiinnityskohta ovesa on oltava joko kehikossa tai lujaan kohtaan ovilamellia. Tarvittaessa on porattava lävitse ja ruuvattava kuvan A osoittamalla tavalla (ei mukana).

17 Ovivarren kiinnittäminen ajovaunuun

Suora ovivarsi on jo esiasennettu.

Suosittelava asennus:

Irrota rullakelkka käyttölaitteesta vetämällä punaisesta kahvasta ja työnnä käsin oven suuntaan. Kiinnitä oven ollessa suljettuna taivutettu työnvarsi (3) pultilla (19) ovenkiinnikkeeseen ja varmista sokalla (20). Kiinnitä ruuvilla (17) suora ja taivutettu työntövarsi toisiinsa 2 reiän limityksellä ja varmista mutterilla (18). Valitse reiät niin, että oven työntövarsi on noin 30-40°: een kulmassa.

HUOMAUTUS:

Taivutetun oven työntövarren voi jättää myös pois, jos ovenkiinnike on kiinnitetty aivan oven yläreunaan.



Hätäavauksen irrotuskahva on sijoitettava vähintään 1,8 m:n korkeintaan. Hätäavaukseen viittaava keltainen ohjekilpi (tarra) kiinnitetään ovenkahvan vajieriin.

18 Sähköliitos



Henkilöiden vaarantamisen ja laitevaurioiden välttämiseksi, saa ovikoneistoa käyttää vasta sitten, kun näissä ohjeissa sitä nimenomaan neuvotaan tekemään. Verkkopistokkeen on oltava jatkuvasti vapaasti saavutettavissa virrankatkaisua varten. Vain valtuutetut sähköalan ammattilaiset saavat suorittaa sähköasennustöitä.

19 Seinäohjaimen asennus (valinnainen)

Asenna seinäohjain vähintään 1,5 m korkeuteen ja lasten ulottumattomiin paikkaan, josta on näköyhteys autotallin oveen ja jossa se ei ole oven tai ovikiskon tiellä. Ovenkoneiston väärinkäyttö voi johtaa vakaviin henkilövahinkoihin auki tai kiinni liikkuvan oven vuoksi. Lasten ei saa antaa käyttää seinäpainiketta eikä kaukosäädintä.

Seinäohjaimen takapuolella on kaksi pinnettä. Kuori noin 6mm eristettä johtimesta. Erotta johtimia tarpeeksi, jotta voit yhdistää punavalkoisen johtimen päätepinnteeseen (RED) ja valkoisen johtimen päätepinnteeseen (WHT). Kiinnitä painike autotallin sisäseinään toimitukseen kuuluvilla metalliruuveilla (3). Poraa 5mm reiät ja käytä ankkureita (6), jos asennat painikkeen elementtiseinään.

Sopiva paikka on sivuoven vieressä poissa lasten ulottuvilta.

Vedä johdin ylös seinää ja kattoa pitkin autotallin ovikoneistoon. Käytä eristettyjä nittejä (5) johtimen kiinnittämiseen.

Painikkeen käyttö:

Paina kertaalleen avataksesi tai sulkeaksesi oven. Paina uudelleen pysäyttääksesi liikkuvan oven. Monitoimintoinen seinäohjain: Paina valkoista neliötä avataksesi tai pysäyttääksesi oven. Kun painat uudelleen, ovi pysähtyy. Valotoiminto: Paina valopainiketta syyttääksesi tai sammuttaaksesi koneiston valon. Kun kytket valon päälle ja otat koneiston käyttöön, valo palaa 2,5 minuutin ajan. Paina painiketta uudelleen, jotta valo sammuu aikaisemmin. Valokytkimellä ei ole vaikutusta koneiston valaistukseen sen ollessa käytössä.

20 Valopuomin asennus (valinnainen)

Ovikoneiston asennuksen ja säädön jälkeen voidaan asentaa valopuomi. Asennusopas kuuluu valopuomin toimitukseen, ja siinä olevia ohjeita on noudatettava (sisältää ML810EV-SMART, ML1040EV-SMART).

Lisävarusteena saatavalla valopuomilla varmistetaan, että ovi on tai jää auki, heti kun oviaalueella on ihmisiä, varsinkin pieniä lapsia. Valopuomilla ajetaan sulkeutuva ovi ylös tai avonainen ovi estetään sulkeutumasta, jos oviaalueella oleva henkilö katkaisee sensorinsäteen.

Valopuomia suositellaan varsinkin perheille, joissa on pieniä lapsia.

21 Käyttölaitteen kytkeminen

Ovikoneisto on kytkettävä paikallisten ohjesääntöjen ja määräysten mukaisesti määräystenmukaisesti asennettuun suojattuun pistorasiaan. HUOMAUTUS:

Kytettäessä käyttölaite, syttyy käyttölaitteen valo myös hetkeksi.

22 Oven säätäminen ja testaus



Ovikoneistoa saa käyttää vain kun käyttäjä pystyy näkemään koko oviaalueen ja oviaalueella ei ole esteitä ja ovikoneisto on säädetty asianmukaisesti. Kukaan ei saa kulkea oven läpi niin kauan kuin ovi on liikkeessä. Tarkista ennen ensimmäistä käyttöönottoa, että kaikki laitteet, joita ei tarvita on tehty toimettomiksi. Poista kaikki asennusapuvälineet ja työkalut oven heilahdusalueelta.

23 Rajasijainnin säätäminen

Rajasijainnit ovat asentoja, joissa ovi pysähtyy, kun sitä on liikuttettu ylöspäin tai alaspäin. Suorita seuraavat ohjelmointivaiheet säätääksesi rajasijainnit. Käyttölaiteessa on kaksi nopeutta. Käyttölaitteen ohjelmisto valitsee opettelemalla automaattisesti sopivan nopeuden. Kippiovet ja yksiosaiset ovet kulkevat asetusten mukaisesti automaattisesti hitaalla nopeudella. Ovet, joiden käyntireitti on lyhempi kuin 190 cm, kulkevat samoin hitaasti.

JOHDANTO:

Autotallinovenavaaja on suunniteltu elektronisesti siten, että kaikki säädöt yksinkertaistetaan, kuten esimerkiksi YLÖS- ja KIINNI- rajasijaintien säätäminen. Tässä yhteydessä ohjauslaitteet ymmärtävät automaattisesti tarvittavan voiman, jonka käyttölaite tarvitsee ajaakseen kohti tätä rajasijaintia.

OHJE:

Ovi pysähtyy minkä tahansa esteen takia ylösajon aikana. Ovi kääntää suunnan minkä tahansa esteen takia alaspäin ajon aikana. Käy sivustolla www.chamberlain.eu tai skannaa älypuhelimellasi ohjeen kääntöpuolella oleva koodi katsoaksesi lyhyen opastusvideon uudelle autotallinovenavaajallesi.

OHJELMOINTINÄPPÄIMET:

Ohjelmointinäppäimet ovat irrotettavan päällyksen alla käyttölaitteen kääntöpuolella (katso kuva 23).

1. Paina ja pidä painettuna suorakulmaista ohjelmointinäppäintä (YLÖS- ja ALAS-näppäimen välissä) kunnes AUKI-näppäin alkaa vilkkua.
2. Paina ja pidä painettuna nyt YLÖS-näppäintä, kunnes haluttu YLÖSrajasijainti saavutetaan. OHJE: YLÖS- ja ALAS-näppäimellä voidaan rajasijaintia säätää ja korjata hyvin tarkasti.
3. Heti kun ovi on halutussa YLÖS- rajasijainnissa, paina uudestaan suorakulmaista ohjelmointinäppäintä. Käyttölaitevalo vilkkuu lyhyesti ja ALAS-näppäin alkaa nyt vilkkua.
4. Paina ja pidä painettuna nyt ALAS-näppäintä, kunnes haluttu KIINNIrajasijainti saavutetaan. Varmista, ettei se aja liian kauas eikä kisko taivu ylöspäin. OHJE: YLÖS- ja ALAS-näppäimellä voidaan rajasijaintia säätää ja korjata hyvin tarkasti.
5. Heti kun ovi on halutussa KIINNI- rajasijainnissa, paina uudestaan suorakulmaista ohjelmointinäppäintä. Käyttölaitteen valaistus vilkkuu lyhyesti ja YLÖS-näppäin alkaa uudestaan vilkkua.
6. Paina YLÖS-näppäintä. Kun ovi on saavuttanut säädetyn rajasijainnin YLÖS, alkaa ALAS-näppäin vilkkua. OHJE: Jos ovi ei aja kohti YLÖS- rajasijaintia, on ohjelmointi epäonnistunut. Suorita se silloin uudestaan alkaen vaiheesta 1. Jos ovi ei kulje riittävän pitkälle, lue kappale 36 "Usein esitetyt kysymykset".
7. Paina ALAS-näppäintä. Ovi kulkee nyt säädettyyn KIINNI- sijaintiin. Ohjelmointi on saatettu päätökseen.

24 Automaattisen turvapaluun testaus



Automaattinen turvapalautus on testattava. Koskettessaan maassa olevaa 50 mm:n korkuista estettä, on autotallinoven ajettava takaisin. Ovikoneiston epäasianmukainen säätö saattaa johtaa sulkeutuvasta ovesta aiheutuviin vakaviin ruumiinvammoihin. Testi on suoritettava kerran kuussa ja tarvittaessa tehtävä välttämättömät muutokset.

Estetestit:

Aseta 50 mm korkea este (1) maahan autotallinoven alle. Aja ovea alaspäin. Oven on palattava takaisin koskettaessaan estettä. Jos ovi pysähtyy kosketuksesta, ei ovi aja tarpeeksi alas. Tässä tapauksessa molemmat pääteasennot on ohjelmoitava uudelleen.

Jos ovi palaa takaisin koskettaessaan 50 mm korkeaa estettä, poista este ja anna oven sulkeutua ja avautua kerran kokonaan. Ovi ei saa palata takaisin, kun se saavuttaa oven aseman 'Suljettu'. Jos se ajaa kuitenkin takaisin, on molemmat pääteasennot ohjelmoitava uudelleen. Avautumisen testaus:

Aseta oven keskiosaan 20 kg:n paino. Ovi ei saa ajaa ylös

25 Koneiston ja ohjelmointi / 2-toimintoinen kaukosäädin (valinnainen)

Käytä ovikoneistoa vain, kun näet oven kokonaan, sen liikerata on vapaa esteistä ja koneisto on säädetty oikein. Kukaan ei saa kulkea autotalliin ovesta, kun ovi on aukeamassa tai sulkeutumassa. Älä anna lasten käyttää (mahdollisia) painikkeita tai kaukosäädintä tai leikkiä autotalliin oven läheisyydessä.

Autotallinovenkäyttölaitteen vastaanottimeen ja langattomaan ohjaimen on ohjelmoitu sama koodi. Hankittaessa lisää langattomia ohjaintarvikkeita on autotallinoven käyttölaite ohjelmoitava vastaavasti, jotta se vastaa uutta langattoman ohjauksen koodia.

Vastaanottimen ohjelmointi käsilähettimen lisäkoodeille tapahtuu keltaisen pyöreän opetusnäppäimen avulla.

1. Paina keltaista opetusnäppäintä käyttölaitteessa ja päästä se irti. Opetusnäyttö palaa keskeytyksettä 30 sekunnin ajan (1).
2. Pidä sen käsilähettimen näppäintä painettuna, jolla haluat viedes ohjata autotallinoveasi (2).
3. Päästä näppäin irti heti kun käyttölaitevalo vilkkuu. Koodi on opetettu. Nyt käyttölaite toimii, kun näppäintä käsilähettimeä painetaan. Jos päästät käsilähettimen näppäimen irti, ennen kuin käyttölaitevalo vilkkuu, ei käyttölaite opi koodia.

Poista kaikki käsilähetinkoodit

Ei-toivotun koodin poistamiseksi käytöstä tulee kaikki koodit ensin poistaa: Paina keltaista näppäintä käyttölaitteessa niin kauan, kunnes valaistu opetusnäyttö sammuu (n. 10 sekuntia). Siten on kaikki etukäteen opetetut koodit poistettu. Jokainen haluamasi käsilähetin ja jokainen avaimeton sisäänkäyntijärjestelmä tulee ohjelmoida uudestaan.

26 Yhteys Internet-liitäntä "Gateway" (sisältää ML810EV-Smart, ML1040-Smart)

Ennen kuin aloitat / Tarvitset:

- Internetreitittimen
- Aktiivisen internetyhteyden
- Vapaan ethernetportin reitittimelläsi Chamberlain Internet -liitännän "yhdyskäytävän" sarjanumeron (laitteen kääntöpuolella).
- Valokennon liitettyinä autotallinoven käyttölaitteeseen. Jos valokennoa ei ole liitettyinä, saadaan autotallinovi vain auki.



VAROITUS!

Vältäaksesi vakavia tai kuolettavia tapaturmia sulkeutuvan autotallinoven johdosta:

- Vain osiin jakautuville autotallinoville!
- Älä anna lasten koskaan leikkiä autotallinovella, kaukosäätimellä, seinäkytkimillä tai muilla tarvikkeilla.
- Käytä autotallinovea vain, kun se on teknisesti kunnossa ja älä koskaan oleskele oven alapuolella.
- Tämä tuote mahdollistaa autotallinoven ohjauksen ilman, että voidaan nähdä autotallinovea. Ovi voi siksi liikkua odottamatta. Älä koskaan kulje liikkuvan autotallinoven läpi.

- Tarkoitettu vain yksityiseen käyttöön ja vain perehdytetyt henkilöt saavat käyttää sitä.
- Aukinaiset ajoneuvon ovet (takakontti) voivat ulottua autotallinoven kulkureitille ja aiheuttaa vakavia vaurioita autotallinoven tai ajoneuvoon.
- Sarjanumero internetliitännän (yhdyskäytävän) kääntöpuolella on henkilökohtaisesti vain sinulle. Sarjanumerot eivät saa joutua asiattomien haltuun!

1. Liitäntä

Yhdistä mukana toimitettu ethernetkaapeli (1) reitittimen kanssa (2). Työnnä sähköverkkoon sopiva pistokeadapteri verkko-osaan (ei tarpeellista kaikilla malleilla). Yhdistä kaapelilla (3) verkko-osa ja internetliitäntä (yhdyskäytävä) (4). Tarkkaile vihreää lediä (5) internetliitännässä (yhdyskäytävä). Niin pian kun tämä palaa jatkuvasti, on yhteys serverin kanssa tullut onnistuneesti kuntoon.

2. Kirjautuminen

Käy internetsivustolla www.myliftmaster.eu, ja kirjaudu siellä. Jos olet jo kirjautunut, käytä sisäänkirjautumiseen käyttäjätunnustasi ja salasanaasi.

3. Rekisteröinti Internet Gateway

Kirjoita internetliitännän (yhdyskäytävä) sarjanumero pyydettäessä (kääntöpuoli).

4. MyQ yhteensopivien laitteiden opettaminen

MyQ-yhteensopiva laite voidaan ohjelmoida nyt yhteensopivan kännykän tai tietokoneen kanssa. Noudata verkkoyhteyden aikana saatuja ohjeita.

Ohje: Jos vähintään yksi laite (esim. autotallinovikäyttölaite) on ohjelmoitu onnistuneesti internetliitännään (yhdyskäytävä), palaa sininen ledi jatkuvasti.

Tarvitsetko apua?

Lähetä meille sähköpostia osoitteeseen info@chamberlain.com

27 Lisävarusteet (valinnainen)

A. Liitântä vilkkuvalolle

Vilkkuvalo voidaan asentaa mihin tahansa kohtaan.

Kytke vastaava johto pikaliitosliittimiin 6 ja 7.

B. Toinen pysähdys, Toiminnon kuvaus:

Toinen pysähdys sijainti on ovityypistä riippuen jalankulkijalle oven osittaista avaamista varten, tuuletustoimintaan tai oven osittaiseen avaamiseen kotieläimiä varten. Toinen pysähdys on säädettävissä mihin tahansa ovisijaintiin autotallinoven molempien rajasijaintien sisällä.

Aktiivointi:

OHJE: Kaikissa ohjelmointivaiheissa, joissa tulee painaa näitä näppäimiä samanaikaisesti, on ehdottomasti kiinnitettävä huomiota siihen, että se tehdään huolellisesti. Jos muut kuin määritellyt näppäimet vilkkuvat samanaikaisesti painamisen jälkeen, irrota käyttölaite muutamaksi sekunniksi verkosta. Aloita ohjelmointi sen jälkeen uudelleen.

1. Liikuta ovea käsilähettimen tai seinäkonsolin avulla haluttuun toiseen pysähdykseen.
2. Valitse yksi vielä varaamaton näppäin käsilähettimessäsi.
3. Paina samanaikaisesti suorakulmaista ohjelmointinäppäintä ja YLÖS-näppäintä 3 sekuntia ja odota käyttölaitevalon vilkkumista. Paina sitten aikaisemmin käsilähettimessä valittua näppäintä. Uusien käsilähettimien opettamiseksi, aloita uudelleen vaiheesta 1.

Deaktiivointi:

1. Liikuta ovea KIINNI-sijaintiin.
2. Paina samanaikaisesti suorakulmaista ohjelmointinäppäintä ja YLÖS-näppäintä 3 sekuntia ja odota käyttölaitevalon vilkkumista.

C. Automaattinen sulkeminen

Toiminnon kuvaus:

Chamberlainin turvavalokennon tulee olla asennettuna EN60335-2-95:n mukaisesti.

Aktiivointi:

Paina samanaikaisesti suorakulmaista ohjelmointinäppäintä ja ALAS-näppäintä kunnes käyttölaitevalo vilkkuu. Paina YLÖS-näppäintä kerran = 10 sekunnin laskenta-aika. Mahdollista aina 180 sekuntiin saakka (18x painaminen). Ohjelmoinnin saattamiseksi päätökseen, paina suorakulmaista ohjelmointinäppäintä. Sen ajan, joka kuluu sulkemistapahtumaan, vilkkuu ALAS-näppäin.

Deaktiivointi:

Paina samanaikaisesti suorakulmaista ohjelmointinäppäintä ja ALAS-näppäintä kunnes käyttölaitevalo vilkkuu. Ohjelmoinnin saattamiseksi päätökseen, paina suorakulmaista ohjelmointinäppäintä.

Ohjeet:

- Kun valokennon näkymä on peitetty, nollataan alaskulku aika jälleen (alkaa alusta).

- Automaattinen sulkeminen ei toimi toisen sijainnin pysähdyksessä.

- Autotallinoven käyttölaitteen tulee olla saavuttanut AUKI-rajaisijainti automaattisen sulkemisen aktivoimiseksi.

Vianmääritys:

Ongelma: käyttölaite ei toimi enää ilman valokennoa. Ratkaisu: Ei vika. Oikein. Valokenno on välttämättä pakollinen heti kuin se on kerran kytketty.

D. Käsilähetinnäppäinten varaaminen YLÖS-, SEIS- tai KIINNI-toimintoja varten Toiminnon kuvaus:

Jokainen käsilähettimen näppäin voidaan varata AUKI, SEIS tai KIINNI-käskylle.

AUKI:

Paina keltaista opetusnäppäintä ja AUKI-näppäintä samanaikaisesti, kunnes ledi syttyy. Paina nyt käsilähettimessä sitä näppäintä, joka sisältää AUKI-käskyn ja odota, kunnes käyttölaitevalaistus vilkkuu.

SEIS:

Paina keltaista opetusnäppäintä ja suorakulmaista ohjelmointinäppäintä samanaikaisesti, kunnes ledi syttyy. Paina nyt sitä näppäintä käsilähettimessä, joka sisältää SEIS-käskyn ja odota, kunnes käyttölaitevalo vilkkuu.

KIINNI:

Paina keltaista opetusnäppäintä ja ALAS-näppäintä samanaikaisesti, kunnes ledi syttyy. Paina nyt käsilähettimessä sitä näppäintä, jonka tulee sisältää KIINNI-käskyn ja odota, kunnes käyttölaitevalo vilkkuu.

E. Langattomasti ohjattu avaimeton sisäänkäyntijärjestelmä (vain 747REV- langattomalla koodilukolla):

Käytä ovea henkilökohtaisella 4-kohtaisella numerokoodilla.

F. Väliaikainen sisäänkäynti

(vain 747REV- langattomalla koodilukolla):

Voidaan ohjelmoida väliaikainen koodi rajoitettua sisäänkäyntiä varten (aikarajoitus tai rajoitettu määrä avustapahtumia).

G. Sulkemistoiminto yksittäisen näppäimen avulla (vain 747REV- langattomalla koodilukolla):

Ilman sisäänkäyntikoodia ovi voidaan sulkea joka asennosta (ei avattu).

H. MyQ (vain 830REV:n internet-liitännän ”yhdyskäytävän” kautta):

Mahdollistaa autotallinoven käytön internetin tai yhteensopivan matkapuhelimen kautta.

28 Ovikoneiston ohjaus

Oven automaattinen avaaminen/ sulkeminen:

Seuraavilla laitteilla voidaan aktivoida ovikoneisto:

- Käsilähetin: Paina näppäintä, kunnes ovi lähtee liikkeelle.
- Seinäkytkin (mikäli tämä lisälaitte on asennettu): Paina painiketta, kunnes ovi lähtee liikkeelle.

Oven avaaminen käsin (käsikäyttö):



Mikäli mahdollista, oven tulisi olla täysin kiinni. Heikoista tai viallisista jousista johtuen, saattaa ovi pudota yhtäkkiä kiinni, mikä saattaa aiheuttaa esinevahinkoja tai vakavia ruumiinvammoja.

LUKITUKSEN PÄÄSTÖ: Vedä lyhyesti punaista kahvaa alaspäin.

Avaa sitten ovi käsin. **Ovea ei saa avata/sulkea vaijerista vetämällä!**

LUKITSEMINE: Lukituksen avausmekanismi estää sen, ettei ajovaunu lukitu automaattisesti uudestaan. Paina vihreää nuppia ajovaunussa ja järjestelmä lukitaan seuraavalla ovenliikkeellä.

Toimintojärjestys:

Käytettäessä ovikoneistoa radio-ohjauksella tai seinäkytkimellä:

- sulkeutuu ovi, jos se oli täysin auki,
- avautuu ovi, jos se oli suljettu,
- pysähtyy ovi, jos se juuri avautuu tai sulkeutuu,
- liikkuu ovi vastakkaiseen suuntaan kuin juuri sitä ennen suoritettu liike, jos se on osittain auki,
- ajaa ovi takaisin avoimeen oven asentoon, jos se törmää sulkeutessaan esteeseen,
- pysähtyy ovi, jos se avautuessaan törmää esteeseen.
- Valopuomi (saatavana lisävarusteena): Valopuomilla ajetaan sulkeutuva ovi ylös tai avonainen ovi estetään sulkeutumasta, jos ovialueella oleva henkilö katkaisee sensorinsäteen.

Käyttölaitteen valo kytkeytyy päälle seuraavissa tapauksissa:

1. ovikoneiston ensimmäinen päällekytkeminen (hetkeksi)
2. sähkövirran syötön katkeaminen (hetkeksi)
3. aina kun ovikoneisto kytketään päälle.

Valo sammuu automaattisesti jälleen 2,5 minuutin kuluttua.

29 Kiinnitä varoitustarrat (Ks. kuva 28)

30 Puhdistus ja huolto



Verkkopistoke on vedettävä irti aina ennen kaikkia ylläpito- ja huoltotoimia sekä ennen puhdistusta. Sähköiskuvaara!

Ovikoneiston hoito

Asianmukainen asennus takaa ovikoneiston optimaalisen toiminnan ja minimaaliset huoltotyöt. Lisävoitelua ei tarvita. Karkea lika liukukiskossa saattaa heikentää toimintoja ja se on poistettava.

31 Puhdistus

Käyttöyksikkö, seinäkytkin ja käsilähetin puhdistetaan pehmeällä, kuivalla pyyhkeellä. Nesteitä ei saa käyttää.

32 Huolto



Laitteisto, varsinkin kaapelit, jouset ja kiinnitysosat on tarkastettava usein mahdollisten kulumiseen ja vaurioitumiseen sekä huonoon tasapainotukseen viittaavien merkkien varalta. Laitetta ei saa käyttää, jos on tehtävä korjaus- tai säätötoita, sillä laitteessa oleva vika tai väärin tasapainotettu ovi saattavat aiheuttaa loukkaantumisia. Nämä tiedot on tarkoitettu käytettäväksi yhdessä kotitaloudessa (maks. 6 sykliä/pvä). Lyhennä vastaavasti huoltovälejä useammilla sykleillä/ pvässä. Jos sinulla on kysyttävää, ota yhteyttä joko osoitteessa www.chamberlain.eu tai jälleenmyyjääsi. Vain valtuutetut ammattilaiset/asiantuntijat saavat suorittaa sähkölaitteiden ja sähköporttien korjaustöitä. Älä missään tapauksessa suorita itse korjaustöitä, jotka saattavat johtaa vakaviin vammoihin tai kuolemaan.

Kerran kuussa:

- Automaattinen turvapalautus testataan uudelleen ja säädetään tarvittaessa.
- Ovea käytetään käsin. Jos ovi ei ole tasapainotettu tai se on jumittunut, käänny huoltopalvelun puoleen.
- Oven täydellinen avautuminen ja sulkeutuminen tarkastetaan. Rajakatkaisin ja/tai voima säädetään tarvittaessa uudelleen.

Kaksi kertaa vuodessa:

- Hammashihnan kireys tarkastetaan. Tätä varten on rullakelkka erotettava ensiksi käyttölaitteesta. Hammashihnan kireys sovitetaan tarvittaessa.

Kerran vuodessa: (Ovessa):

- Huomioi ovessa olevat huolto-ohjeet ja noudata oven valmistajan ohjeita. Oven avajaan lisävoitelua ei ole tarpeen.

Rajakytkimen ja voiman säätö:

Nämä säädöt on tarkastettava käyttölaitetta asennettaessa ja säädöt on tehtävä asianmukaisesti. Säätöolosuhteista johtuen saattaa ovikoneiston toiminnoissa ilmetä vähäisiä muutoksia, jotka on korjattava uudelleen säätämällä. Tämä voi tapahtua ennen kaikkea ensimmäisenä käyttövuotena. Noudata huolellisesti rajakytkimen ja vetovoiman säätöohjeita katso kohta ja testaa automaattinen turvapalautus jokaisen uudelleen-säädön jälkeen.

33 Käsilähettimen paristojen vaihtaminen

Käsilähettimen paristo:

Käsilähettimen paristoilla on erittäin pitkä käyttöikä. Lähettimen kantavuuden lyhentyessä on paristot vaihdettava. Paristot eivät kuulu takuun piiriin.

Huomioi tätä varten akkuja koskevat huomautukset:

Akkuja ei saa hävittää kotitalousjätteiden mukana. Jokainen kuluttaja on veloitettu itse huolehtimaan paristojen toimittamisesta asianmukaiseen keräyspisteeseen. Älä lataa paristoja koskaan uudelleen, ne eivät sovellu siihen.

Räjähdysvaara!

Pidä paristot lasten ulottumattomista, älä oikosulje tai pura niitä.

Jos olet niellyt pariston, hakeudu välittömästi lääkäriin.

Puhdista tarvittaessa paristo- ja laitekontaktit ennen pariston asettamista.

Tyhjentyneet paristot on poistettava välittömästi laitteesta!

Lisääntynyt vuotovaara!

Älä altista paristoja koskaan liian kuumille lämpötiloille, kuten auringonpaisteelle, tulelle tai vastaaville!

Uhkana on lisääntynyt vuotovaara!

Vältä kontaktia ihon, silmien ja limakalvojen kanssa.

Huuhtelee paristohapon kanssa kosketuksiin joutuneet kohdat runsaalla kylmällä vedellä ja hakeudu välittömästi lääkäriin. Vaihda aina kaikki paristot samanaikaisesti. Käytä ainoastaan samantyyppisiä paristoja, älä käytä erityyppisiä tai käytettyjä ja uusia paristoja sekaisin.

Jos laitetta ei käytetä pidempään aikaa, niin poista paristot.

Pariston vaihto:

Avaa pariston vaihtamiseksi kotelo ruuvivääntimellä kääntöpuolelta.

Nosta päällyys ja sen alla oleva ohjain ulos. Työnnä paristoa sivuttain ja ota se pois. Huomioi napaisuus uutta paristoa sisään työntäessä.

Kokoa käsilähetin uudestaan.

HUOMIO!

Paristojen epäasiallinen vaihto aiheuttaa räjähdysvaaran.

Vaihto ainoastaan samanlaiseen tai vastaavaan tyyppiin (10A20-WH).

34 Käyttölaitevalo

Ledi-käyttölaitevalolla on hyvin pitkä elinikä ja se on huoltovapaa.

Valopölyä ei voida ottaa pois.

35 Käytöstäpoistaminen



Sähkö- ja elektroniikkalaitteitamme ei saa hävittää kotitalousjätteen mukana. Ne on hävitettävä käytön jälkeen sähkö- ja elektroniikkalaiteromusta annetun direktiivin 2012/19/EU mukaisesti, jotta varmistetaan materiaalien asianmukainen kierrätys. Sähkö- ja elektroniikkalaiteromun erilliskeräys edistää ympäristön kannalta järkevää hävittämistä ja on kuluttajalle täysin maksutonta.

WEEE-rekisterinumero Saksassa: DE66256568.

Yksityisten kuluttajien jätteenä syntyvät pakkaukset on direktiivin mukaisesti kerättävä erillään sekajätteestä. Pakkauksia ei saa hävittää sekajätteeseen, biojätteeseen tai luontoon. Materiaalista riippuen pakkausmateriaalit on hävitettävä erikseen tätä tarkoitusta varten varattuihin kierrätysastioihin.



Paristomme ja akkumme on saatettu markkinoille lainsäädännön mukaisesti. „Yliviivattu roskakori“ -merkintä osoittaa, että paristoja ja akkuja ei saa hävittää kotitalousjätteen mukana. Tuotteen sisältämä paristo/akku (tekniset tiedot). Ympäristö- ja/tai terveyshaittojen välttämiseksi käytetyt paristot ja akut on lakisääteisesti palautettava asianmukaista hävittämistä varten paikallisten viranomaisten kierrätyspisteisiin tai vähittäiskaupan kautta.

36 Usein esitettyjä kysymyksiä

1. Ovikoneisto ei kytkeydy radio-ohjauksella:

- Onko käyttölaite kytketty sähkönsyöttöön? Jos pistorasiaan liitetty lamppu ei syty, tarkista varoke tai ylikuormitusuoja. (Jotkut pistorasiat kytketään seinäkatkaisijalla.)
- Onko kaikki ovenlukitukset estetty?
- Katso turvaohjeet.
- Koita toimiiko lähetin uudella paristolla.
- Jos käytössä on kaksi tai useampi käsilähetin, joista vain yksi toimii, niin silloin on tarkistettava vastaanottimen ohjelmointi.
- Onko oven alla lunta / jäätä? Tällöin ovi on jäänyt luultavasti maahan kiinni. Poista kaikki esteet.
- Luultavasti oven jousi on viallinen. Tämä on annettavan alanyrityksen vaihdettavaksi.

2. Käsilähettimen kantoetäisyys on liian lyhyt:

- Onko paristo paikallaan? Laita uusi paristo.
- Kokeile radio-ohjausta toisessa paikassa ajoneuvoa.
- Kantoetäisyys pienenee metallioivissa, alumiini- tai metallisverhouksissa.

3. Ovi ajaa ilman näkyvää syytä ylös:

- Onko ovella jokin este? Vedä käsitöimistä avautusta ja avaa ovi käsin. Jos ovi ei ole tasapainossa tai se on jumittunut, käänny huoltopalvelun puoleen.
- Käyttölaitteen veto/työntövoima ja liikkumarata on ohjelmoitava uudelleen.
- Puhdista jää ja lumi oven sulkeutumisalueelta.
- Jos ovi ajaa takaisin saavutettaessa oven asento 'Suljettu', on tämän ovenasennon rajakytkin säädettävä uudelleen. Automaattinen turvapalautus on testattava aina uudelleen jokaisen säätötyön päätyttyä:
- Satunnainen päateasentojen uusi säätäminen ei ole epätavallista. Oven rata saattaa muuttua vuosinkin sääolosuhteista johtuen.

4. Autotallinovi aukeaa ja sulkeutuu itsetoimisesti:

- Kaikki käsilähettimet poistetaan ja ohjelmoidaan uudelleen. Katso kohta 25.
- Onko kauko-ohjaimen näppäin jumittunut asentoon "PÄÄLLE"?
- Käytä vain alkuperäisiä kauko-ohjaimia! Muiden valmistajien tuotteet aiheuttavat häiriöitä.
- Kauko-ohjauksen näppäintä on painettu vahingossa (esim. laukussa).
- Seinäkytkimen kaapeli on rikkoutunut (poista testataksesi).
- Jokin käyttölaitteeseen kytketty lisälaitte laukaisee toiminnon (poista testataksesi).

5. Ovi ei sulkeudu kokonaan:

- Käyttölaitteen liikkumarata on ohjelmitava uudelleen. Mekaaniset rakenneosat, esim. oven työntövarret ja kiinnittimet on tarkastettava mahdollisten muutosten varalta. Jokaisen ovenasennon 'Sulkeutunut' uudelleensäädön jälkeen on automaattisen turvapalauksen toiminto tarkastettava uudelleen.

6. Ovi tosin avautuu, mutta ei sulkeudu:

- Mikäli valopuomi on asennettu, on se tarkastettava. Jos valopuomin LED vilkkuu, on valopuomin suuntaa korjattava. Käsilähettimen ja seinäkytkimen toiminta on tarkastettava.

7. Käyttölaitteen valo ei syty:

- Avaa tai sulje ovi. Valo jää 2,5 minuutiksi päälle.
- Erotta käyttölaite verkosta ja kytke jälleen. Valo syttyy muutamaksi sekunniksi.
- Ei virtaa.

8. Käyttölaitteen valo ei kytkeydy päältä pois:

- Erotta käyttölaite lyhyesti sähkönsyötöstä ja yritä uudelleen.
- 2,5 minuuttia ei ole vielä kulunut.

9. Moottori surisee tai käy hetken, mutta ei sitten toimikaan:

- Autotallinoven jouset ovat rikki. Sulje ovi ja irrota rullakelkka käyttölaitteesta kahvasta vetämällä (käsitöiminen avaus). Sulje ja avaa ovi käsin. Jos ovi on tasapainotettu asianmukaisesti, pitelevät ovijouset itse sitä kaikissa ovenliikeradan kohdissa. Ellei näin tapahdu, käänny asianomaisen huoltopalvelun puoleen.
- Jos tämä ongelma esiintyy ensimmäisellä käyttöönottokerralla, on ovi mahdollisesti lukittu. Estä ovenlukitus.
- Irrota käyttölaite ovesta ja yritä ilman ovea. Jos ovi on kunnossa, ohjelmoi käyttölaitteen nosto-/työntövoima ja liikerata uudelleen.

10. Käyttölaite pyörii vain yhteen suuntaan:

- Ovenjouset ovat mahdollisesti rikki tai ovi liikkuu jäykästi jompaan-kumpaan suuntaan.
- Jos ovi on kunnossa, ohjelmoi käyttölaitteen nosto-/työntövoima ja liikerata uudelleen.

11. Hammashihnana kolisee kisko vasten:

- Muuta hammashihnanan kireyttä. Useimmiten syynä on liian kireä ketju. Kiskon kiristyslaitteen jouset eivät saa puristua täysin kokoon.
- Ovi ei kulje tasaisesti ja se aiheuttaa käyttölaitteen värähtelyä. Korjaa oven kulkua.

12. Oven käyttölaite ei käynnisty sähkökatkoksen takia:

- Erotta rullakelkka käyttölaitteesta kahvasta vetämällä (käsitöiminen avaus). Ovi voidaan nyt avata ja sulkea käsin. Kun ovikoneisto aktiivoidaan uudelleen, kytkeytyy jälleen myös rullakelkka.
- Mikäli ulkoinen hätäavaus on asennettu, erottaa se sähkökatkos-tapauksessa hätäavauksella autotallin ulkopuolelta rullakelkan käyttölaitteesta.

13. Ovi vaihtaa suuntaa sen jälkeen, kun voima opetettiin:

- Tarkasta taipuuko kisko. Käyttölaite vaatii paljon voimaa oven liikuttamiseen. Korjaa ovi ja asenna asianmukaisesti.
- Ovi on erittäin raskas tai huonossa kunnossa. Ota yhteys asiantuntijaan.

14. Kisko käyttölaitteessa taipuu:

- Ovi on raskas, erittäin raskas tai huonossa kunnossa. Ota yhteys asiantuntijaan.
- Liikkeen aikana heilahteleva kisko on merkki epätasaisesti toimivasta ovesta ja jatkuvasti vaihtuvasta voimankäytöstä. Ota yhteys alan ammattilaiseen, voitele ovi tarvittaessa. Ripustimen lisääminen kiskoon saattaa auttaa.

15. Käyttölaite "käy" (moottorin pyörintä kuuluu), mutta rullakelkka ei liiku:

- Rullakelkka on erotettu käyttölaitteesta.
- Uudelleenasennettaessa: Moottoria ja kiskoa yhteenkoottaessa ei esiasennettua sovitusholkkia ole asennettu moottorin akselin ja kiskon väliin. Holkki on asennettu jo tehtaalla, mutta se voidaan poistaa. Seisoessasi käyttölaitteen takana, voit tarkkailla pyöriikö hamma-spyörä kiskolla vai vain moottori.
- Uudelleenasennettaessa: hammashihnana on pudonnut hamma-spyörästä kiskossa. Seisoessasi käyttölaitteen takana, voit nähdä hammasspyörän.
- Pitkän käytön jälkeen: Onko lukituksessa vika vai onko se irronnut kokonaan?
- Pitkän käytön jälkeen: Kiskon ja moottorin välin holkki tai moottorin mekanismi on rikki.

16. Ovi irtoaa itsestään rullakelkasta ja pysähtyy.

- Jos on asennettu ulkoinen avaus sähkökatkostapauksen varalta, on tarkastettava kiristyykö se ovea avattaessa ja päästää lukituksesta. Tarkkaile mekanismia ja säädä se tarvittaessa uudelleen.
- Avauksen kahva ei saa juuttua kiinni muihin esineisiin.

17. Voiman säätäminen

- Painonäppäin voiman säätämiseksi on käyttölaitteen kääntöpuolen päällyksen alla. Voimanopetuksella säädetään oven avaamiseen ja sulkemiseen tarvittava voima.
 1. Avaa päällyks käyttölaitteen kääntöpuolella.
 2. Paina kaksi kertaa keltaista opetusnäppäintä mennäksesi voimaopetustilaan. Ledi ja YLÖS-näppäin vilkkuvat. Paina YLÖS-näppäintä. Ovi liikkuu nyt auki-rajasisjaintiin ja oppii samalla tarvittavan voiman. Heti kun YLÖS-rajasisjainti on saavutettu, alkavat ledit ja ALAS-näppäin vilkkua. Paina ALAS-näppäintä. Ovi liikkuu nyt KIINNI-rajasisjaintiin ja oppii samalla tarvittavan voiman.

37 Diagnoositaulukko

Autotallinoven käyttölaite on varustettu diagnoositoiminnolla. YLÖS- ja ALAS-näppäimet vilkkuvat ohjauksessa. Laske kunkin näppäimen "vilkkuntojen" lukumäärä kahden vilkkuntatauon välillä. Näkyvissä on aina viimeksi esiintynyt tulos.

NÄYTTÖ		VIAN OIRE	RATKAISU
YLÖS painike	ALAS painike		
1	1	Käyttölaite ei sulje ja käyttölaitteessa vilkkuu valo.	Valokennot (tarvikkeet) on poistettu, niiden näkyvä on peitetty tai ne on väärin liitetty.
1	2	Käyttölaite ei sulje ja käyttölaitteessa vilkkuu valo.	Liitetyssä valokennossa on johdinvika tai johtimet on liitetty väärinpäin.
1	3	Seinäkytkin ei toimi.	Johdinvika seinäkytkimessä tai liitetty väärinpäin. Vedä uusi johto testitarkoituksessa, mikäli vikaa ei voida löytää.
1	4	Autotallinoven käyttölaite ei sulje ja käyttölaitteessa vilkkuu valo.	Valokennon alueella on este tai valokennoa ei ole suunnattu oikein. Punaiset ledit vilkkuvat valokennoissa, koska oikeaa toimintaa ei voida varmistaa.
1	5	Ovi liikkuu vain joitakin cm:ejä, pysähtyy tai palautuu.	Hidas/viallinen ovi. Avaa tai sulje ovi käsin ja anna ammattimiehen varmistaa oven toiminta (korjaus).
1	5	Ei liikettä, vain „napsahdus“	Ovi on juuttunut mekaanisesti, lukittu tai oven jouset ovat viallisia. Avaa oven lukitus käyttölaitteesta ja testaa käyttölaitteen toiminta.
1	5	Käyttölaite hurisee, mutta mitään liikettä ei suoriteta.	Ovi on juuttunut mekaanisesti, lukittu tai oven jouset ovat viallisia. Avaa oven lukitus käyttölaitteesta ja testaa käyttölaitteen toiminta.
1	6	Ovi liikkuu hitaasti toiseen sijaintiin sen jälkeen kun käyttölaite on sammutettu.	Ovi viallinen, raskas tai tasapainottoman ja tarvitsee korjausta.
2	1-5	Ei liikettä.	Ohjain viallinen. Soita ammattilaiselle.
4	1-4	Ovi ei kulje täysin opetetun rajasijaintiin.	Ovi viallinen tai hyvin raskas. Avaa oven lukitus ja testaa. Opeta kulkureitti uudestaan.
5	1	Liitäntä 1+2 seinäkytkimelle on oikosuljettu pitempään kuin 4 sekuntia.	Johdinvika syöttöjohdossa. Älä vie johdinta 230 V:n rinnalla tai samassa putkessa. Vedä testitarkoituksessa uusi johdin.

38 Aiottu käyttöalue

Käyttäjää ei saa käyttää räjähdysvaarallisilla alueilla, erittäin suolaisessa ilmassa tai aggressiivisessa ilmakehässä. Ovi ei saa olla osa palontorjuntajärjestelmää, poistumisreititä tai hätäuloskäyntiä, joka sulkee oven automaattisesti tulipalon sattuessa. Paikallisia rakennusmääräyksiä on noudatettava. Muun ja epäasianmukaisen käytön aiheuttamien vahinkojen yhteydessä valmistajan takuu raukeaa, jos käytetään viallisia osia, tehdään luvattomia muutoksia käyttölaitteeseen, muutetaan käyttölaitetta ja sen osia.

39 Varaosat / Takuu

Lakisääteisiä oikeuksia ei rajoiteta takuulla. Ehdot löytyvät www.chamberlain.eu

40 Varastointi ja purkaminen

Laitetta on säilytettävä seuraavasti:

- suljetuissa, kuivissa ja kosteudelta suojatuissa tiloissa.
- Varastointilämpötila -25 °C:sta +65 °C:een.
- Turvattava kaatumisen varalta ja sallittava esteetön kulku.

Käytöstä poistamisen tai purkamisen yhteydessä taajuusmuuttaja ja sen lisävarusteet on kytkettävä irti kaikista virtalähteistä. 1. Irrota taajuusmuuttaja ja sen lisävarusteet.

1. Vedä verkkopistoke ulos pistorasiasta ja tarkista, puuttuuko jännite.
2. Purkaminen suoritetaan päinvastaisessa järjestyksessä kuin kokoonpano.

41 Lisätarvikkeet

Käytä vain alkuperäisiä Chamberlain - lisävarusteita. Kolmannen osapuolen tuotteet voivat aiheuttaa toimintahäiriöitä.

1. TX4RUNI 4-kanavainen Universal-Käsilähetin
2. 128REV 2-kanavainen langaton seinälähetin
3. 747REV Langaton koodilukko
4. 830REV Internet-liitännän "yhdyskäytävä"
5. 1REV Hätäavaaja
6. 1702REV Hätäavaaja
7. 75REV Valaistu seinänäppäimistö
8. FLA1-LED Vilkkuvalo
9. 771REV Valokenno
10. 41REV Avainkytkin (pinta-asennettu)

42 Ovien mitoituksen ja oven paino

Yksiosainen ovi	ML810EV-/ Smart	ML1040EV-/ Smart
max. leveys (mm)	5000	5500
max. korkeus (mm)	2250	2250
max. paino (kg)	110	140

Moniosainen ovi	ML810EV-/ Smart	ML1040EV-/ Smart
max. leveys (mm)	5000	5500
max. korkeus (mm)	2250	2250
max. paino (kg)	110	140

43 Konformiteettiselvitys

Vaatumusten mukaisuusvakuutus on tämän käsikirjan mukana. Radiolaitetyyppi (TX4REV-F, 128REV) on direktiivin 2014/53/EU mukainen. EU-vaatumusten mukaisuusvakuutuksen täysimittainen teksti on saatavilla seuraavassa internetosoitteessa: <https://doc.chamberlain.de/>

44 Tekniset tiedot

Sisääntulojännite	220-240 VAC, 50/60 Hz
Maksimivetovoima	800 N (ML810EV-/Smart) 1000N (ML1040EV-/Smart)
Valmiustila (suljetulla autotallinovella)	0.8 W
Moottorityyppi	DC-vaihdemoottori kestovoitelulla
Melutaso	54dB

Käyttövoimatapa	Hammashihna
Ovireitin pituus	2498 mm
Avautumisnopeus jopa	200 mm/s
Max. Gate paino	110 kg (ML810EV-/Smart) 140 kg (ML1040EV-/Smart)
Valo	Syttyy, kun käyttölaite käynnistyy, sammuu 2½ minuuttia pysähtymisen jälkeen.
Ovitangot	Säädettävä ovivarsi, vetoköysi ajovauun lukituksen avaamiseen.
Turvallisuus Henkilökohtainen	Näppäinpainallus ja automaattinen pysäytys alaspäinajossa/näppäinpainallus ja automaattinen pysäytys ylöspäinajossa.
Elektroninen	Automaattinen voiman opettaminen
Sähköinen	Muuntaja-ylikuormitusuoja ja pienjännitejohdotus seinäkonsolille.
Rajakytkimen	Optinen tunnistus kierrosluvulle ja ovisijainnille.
Rajakytkinsäätö	Elektroninen
Pehmeä käynnistys/Pehmeä pysäytys	Kaikki mallit
Pituus (yhteensä)	3183 mm
Tarvittava suojaetäisyys	ainakin 35 mm
Riippuva paino	~ 12 kg
Vastaanotin Tallennusrekisteri	180
Toimintataajuus:	RX 433MHz (433.30MHz, 433.92MHz, 434.54MHz) RX 868MHz (868.30MHz, 868.95MHz, 869.85MHz) TX 865,125 MHz, 865,829 MHz, 866,587 MHz
Lähetysteho:	<10 mW
Käsilähetin Model TX4EVF / Langaton seinälähetin 128REV	
Käsilähetin / Langaton seinälähetin Toimintataajuus	868.30MHz, 868.95MHz, 869.85MHz / 433.30MHz, 433.92MHz, 434.54MHz
Käsilähetin / Langaton seinälähetin Lähetysteho	< 10 mW
Käsilähetin / Langaton seinälähetin Battery	3V CR2032

Athugasemd:

Upprunalegar uppsetningar- og notkunarleiðbeiningar voru samdar á þýsku.

Allar tiltækar útgáfur á öðrum tungumálum eru þýðingar á upprunalegu, þýsku útgáfunni.

1	Almennar öryggisleiðbeiningar	2
2	Tilætluð notkun	3
3	Fylgihlutir	3
4	Yfirlitsmynd	3
5	Áður en þú byrjar	3
6	Tegundir hurða	3
7	Undirbúningur	3
8	Verkfæri sem krafist er	3
9	Samsetning brautarinnar	4
10	Að herða reimina	4
11	Að festa brautina við drifið	4
12	Miðja bílskúrshurðarinnar	4
13	Burðarbitafestingu komið fyrir	4
14	Drifið fest við burðarbitann	4
15	Að hengja upp opnara	5
16	Hurðarfestingu komið fyrir	5
17	Hurðararmur festur við sleða	5
18	Rafmagnstengingar	5
19	Uppsetning upplýsta hnappsins (Valkvæmur aukabúnaður)	5
20	Uppsetning ljósnema (Valkvæmur aukabúnaður)	6
21	Að tengja opnarann	6
22	Forritun og prófun opnarans	6
23	Stilling á endastöðum	6
24	Að prófa öryggisbakkbúnað	7
25	Forritaðu og fjarstýringuna / Þráðlausa hnappinn (valkvæmur)	7
26	Tenging Internet tengi "Gateway" (þ.mt ML810EV-Smart, ML1040EV-Smart)	7
27	Sérútbúnaður (valfrjáls)	8
28	Notkun hurðaopnarans	9
29	Festu varúðarmerkingar (sjá mynd. 29)	9
30	Þrif og viðhald	9
31	Þrif	9
32	Viðhald	9
33	Að skipta um rafhlöður í fjarstýringunni	10
34	Ljós hurðaopnara	10
35	Förgun	10
36	Algengar spurningar	10
37	Tafla fyrir bilanagreiningu	12
38	ætlað notkunarsvæði	12
39	Varahlutir / Ábyrgð	12
40	ætlað notkunarsvæði	12
41	Valfrjáls aukabúnaður	13
42	Markmið og þyngd	13
43	Samræmisyfirlýsing	13
44	Tæknilýsing	13

1 Almennar öryggisleiðbeiningar

Áður en þú hefst handa við uppsetningu:

Vinsamlegast lestu notkunarleiðbeiningarnar og sérstaklega varúðarráðstafanirnar. Geymdu handbókina svo hægt sé að fletta upp í henni síðar og til að koma henni áfram til seinni eiganda. Eftirfarandi tákn er að finna fyrir framan leiðbeiningarnar til að forða líkamstjóni eða eignatjóni. Lesið þessar leiðbeiningar gaumgæfilega.



VIÐVÖRUN

Líkamstjón eða eignatjón



VIÐVÖRUN

Hætta vegna rafstraums eða spennu

Mikilvægar öryggisupplýsingar

Sjálfvirka hurðaoþnunarkerfið hefur verið prófað og hannað fyrir örugga notkun, en öryggi er aðeins tryggt ef farið er nákvæmlega eftir öryggisleiðbeiningunum við uppsetningu og notkun.

- Sá sem annast uppsetningu (fagmaður) verður að hafa lesið leiðbeiningarnar vandlega og skilið þær áður en vinna hefst. Áður en byrjað er að nota afknúna glugga, hurðir og hlið og að minnsta kosti árlega eftir það skal fagmaður kanna hvort búnaðurinn er öruggur. Til fagmanna teljast þeir sem á grundvelli fagnáms og reynslu búa yfir nægilegri þekkingu á sviði afknúinna glugga, hurða og hliða og eru það vel kunnugir gildandi reglum um vinnuvernd og almennt viðurkenndum tæknireglum að þeir geta metið hvort ástand afknúinna glugga, hurða og hliða er öruggt.
- Sá eða sú sem annast uppsetninguna þarf að hafa þekkingu á eftirfarandi stöðlum: EN 13241, EN 12604, EN 12453. Þjálfaður sérfræðingur verður að þjálfa stjórnanda vélarinnar í eftirfarandi atriðum:
 - Notkun drífsins og þeim hættum sem því fylgja
 - Stjórnun handvirkis búnaðar fyrir aflæsingu í neyðartilvikum
 - Reglulegu viðhaldi, skoðun og umhirðu, og verkefnum stjórnanda
 - Stjórnandi þarf að leiðbeina öðrum notendum við notkun drífsins.
 Eftir að drifið hefur verið sett upp skal sá sem ber ábyrgð á uppsetningu drífsins, í samræmi við vélatilskipunina 2006/42/EB, gefa út EB-samræmisyfirlýsingu fyrir hliðkerfið. CE-merkið og gerðarplatan verða að vera fest við hliðkerfið. Þetta er einnig áskilið þegar endurbótabúnaður er settur upp á hliði sem er stjórnað handvirkt. Einnig þarf að fylla út starfsreglur vegna afhendingar og skoðunarbók.
- Dyrnar skulu vera jafnvægisstilltar. Það verður að gera við hurðir sem ekki hreyfast eða eru fastar. Án jafnvægisstillingar eru bílskúrshurðir, hurðafjaðrir, strengir, diskar, festingar og brautir undir miklu álagi, sem getur orsakað alvarleg meiðsla. Reyndi ekki að losa, hreyfa eða lagfæra hurðina, heldur hafði samband við þjónustumiðstöð eða hurðasérfræðing.
- Gætið þess að vera ekki með skartgrip, úr eða klæðast víðum fötum við uppsetningu eða viðhaldi á hurðaoþnara.
- Fjarlægið alla strengi og keðjur sem tengjast hurðinni áður en hurðaoþnarinn er settur upp, til að flækjast ekki í þeim því það getur orsakað alvarlegt líkamstjón.
- Við uppsetningu og rafmagnstengingar skulu bygginga- og rafmagnsreglugerðir virtar. **Þessi búnaður uppfyllir verndarflokk 2 og krefst ekki jarðtengingar.**
- Viðeigandi styrkingar skulu notaðar til að forðast skemmdir á mjög léttum hurðum (eins og úr trefjagleri, áli eða stáli). Til að gera það skal haft samband við framleiðanda hurðarinnar.
- Sjálfvirka öryggisbakkerfið ætti að undirgangast prófun. Bílskúrshurðin VERÐUR að fara til baka við snertingu við 50mm háa hindrun á jörðu. Sé hurðaoþnarinn ekki rétt stilltur getur það leitt af sér alvarlegt líkamstjón þegar bílskúrshurð lokast. Endurtakið prófið mánaðarlega og gerið allar nauðsynlegar breytingar.
 - Eftirlit skal haft með börnum til að tryggja að þau leiki sér ekki að búnaðinum.
 - Ekki má setja þetta kerfi upp á rökum eða blautum svæðum.
 - Til áminningar fyrir alla notendur um örugga notkun, ætti að festa upp varúðarmarkeringu til verndar börnum, auk upplýsta veggrofans. Varúðarmarkeringarnar sem vara við hættunni á að festast skulu staðsettar á vel sýnilegum stöðum.
 - Ekki er ætlast til að búnaðurinn sé notaður af einstaklingum (þar á meðal börnum) með skerta líkamsgetu, skynfæragetu eða andlega getu eða sem hafa ekki til þess reynslu og/eða þekkingu, nema að þeir séu undir eftirliti einstaklinga sem bera ábyrgð á öryggi þeirra eða hafa hlotið leiðbeiningar um hvernig búnaðurinn skuli notaður.
 - Allar hindranir / læsingar eru afvirkjaðar til að forðast skemmdir á hurðinni.
 - Ef nauðsyn krefur, SKAL stjórnubúnaður settur upp þannig að hann sjáist frá hurðinni og þar sem börn ná ekki til. Börnum ætti ekki að leyfast að nota hnappana eða fjarstýringar. Misnotkun á hurðaoþnararnum getur leitt til alvarlegra meiðsla.
 - Hurðaoþnarinn skal AÐEINS notaður ef notandinn getur séð allt svæðið umhverfis hurðina og sé þess fullviss að engar hindranir séu til staðar og hurðaoþnarinn sé rétt stilltur. Enginn má fara um hurðina á meðan hún hreyfist. Börnum skal ekki leyft að leika sér nálægt hurðinni.
 - Notið handvirkan sleppibúnað aðeins til að skilja sleðann frá drifinu og – sé það mögulegt – AÐEINS á meðan dyrnar eru lokaðar. Notið rauða handfangið ekki til að ýta hurðinni upp eða draga hana niður.
 - Áður en nokkrar viðgerðir eru framkvæmdar eða hlífar fjarlægðar, skal taka hurðaoþnarann úr sambandi við rafmagnsaflgjafa. Viðgerðir og uppsetning rafbúnaðar mega aðeins vera í höndum vottaðs rafvirkja.
 - Þessar vöru fylgir straumbreytir með sérstakri snúru. Komi til skemmda VERÐUR að endurnýja hann með upphaflegum straumbreyti og það verður þar til bær tæknimaður að gera.
 - Notkun neyðarsleppibúnaðar getur leitt til stjórnláusra hreyfinga hurðarinnar, ef fjaðrirnar eru lélegar eða brotnar eða ef hurðin er ekki í jafnvægi.
 - Festið sleppihandfang neyðarsleppibúnaðarins ekki hærrí en 1,80m.
 - Skortur á viðhaldi getur leitt til óöruggs rekstrar.

Geymið þessar leiðbeiningar án undantekninga.

2 Tilætluð notkun

Búnaðurinn er ætlaður til að opna og loka bílskúrshurðum sem hallast upp á við, eru einingaskiptar og notaðar. Öll óviðeigandi notkun á drifinu gæti aukni líkurnar á slysum. Framleiðandinn tekur enga ábyrgð á slíkri notkun.

Aðeins má tengja **upprunalega** fylgihluti fyrir Chamberlain við drifid. Við notkun á þessu drifi verða sjálfvirk hlið að uppfylla kröfur í núgildandi alþjóðlegum og landsbundnum stöðlum, viðmiðunarreglum og reglugerðum (meðal annars EN 13241, EN 12453 og EN 12604).

3 Fylgihlutir

Vinsamlegast gakkðu úr skugga um að þeir i hlutir sem fylgja séu heilir áður en hafist er handa við uppsetninguna. Athugið: Númeraröðin á aðeins við um samsvarandi liði.

Yfirlit yfir hluta:

1. Drifhaus	1x	8. Millistykki fyrir afhljól drifs	1x
2. Fjarstýring	2x	9. Beygður hurðaramur	1x
3. Festingar fyrir brautir	2x	10. Stuðningsfestingar	2x
4. Poki með fylgihlutum	1x	11. Járnfestingar	2x
5. Þráðlaus veggprofi (ML810EV)	1x	12. Braut	1x
6. Festing fyrir þverbita yfir dyrum	1x	13. MyQ Starter Kit (ML810EV-Smart) (ML1040EV-Smart)	1x 1x
7. Hurðarfesting	1x	14. ljóshlið (ML1040EV)	1x

Járnvörupoki:

15. Burðarbitaskrúfa 6 x 80 mm	1x	20. Öryggisteinn með splitti	1x
16. Stoppró M6	1x	21. Skrúfa ST 6 x 60 mm	4x
17. Skrúfa með sexstrendum haus	4x	22. Skrúfa ST 6,3 x 20 mm	8x
18. Ró M6	4x	23. Tengill	4x
19. Skrufbolti	1x		

4 Yfirlitsmynd

Þessi mynd gefur þér stöðugt heildaryfirlit yfir samsettan búnaðinn á meðan á uppsetningu hans stendur, skref fyrir skref.

a. Burðarbitafesting	h. Rafmagnskapall
b. Tannreim	i. Drifhaus
c. Braut	j. Sleppibúnaður
d. Sleði	k. Beinn hurðaramur
e. Tengistykki	l. Boginn hurðaramur
f. Festing	m. Hurðarfesting
g. Stuðningsfesting	

5 Áður en þú byrjar

MIKILVÆGT

Hafi bílskúr þinn ekki hliðarinnangang, skal neyðarsleppibúnaður settur upp. Þetta gerir handvirka notkun bílskúrshurðarinnar mögulega utan frá þegar rafmagnsleysi verður.

6 Tegundir hurða

- Hurð í einu lagi með láréttri rás einungis.
- Hurð í einu lagi með láréttri og lódréttri rás – Sérstaks hurðararms (E, Chamberlain Arm™) og Protector System™ er krafist. Hafðu samband við söluaðila þinn.
- Einingaskipt hurð með boginni rás – Sjá 20B – tengið hurðararm.
- Hurð með tjaldpaki – Sérstaks hurðararms (E, Chamberlain Arm™) og Protector System™ krafist. Hafðu samband við söluaðila þinn.
- Chamberlain Arm™ til notkunar með hurðategundum B og D.

7 Undirbúningur

Fyrst skaltu ganga úr skugga um að hurðin sé jafnvægisstillt og ekki sé misvægi á henni. Opnaðu hurðina þína til háls og slepptu henni. Hurðin getur nú naumast breytt um stöðu af sjálfsdáðum, heldur verður hún að vera í sömu stöðu þar sem fjaðrirnar halda henni einar og sér.

- Braut bílskúrshurðarinnar VERÐUR að vera örugglega og tryggilega tengd við burðarvegginn eða loftið yfir bílskúrshurðinni.
- Það gæti þurft viðbótarfestingar eða brautir (fylgja ekki með), sé klæðning, plötur eða álika á bílskúrslöftinu.
- Hafi bílskúr þinn ekki hliðarinnangang, ætti að setja upp ytri neyðarsleppibúnað.

8 Verkfæri sem krafist er

Verkfæralisti:

Stigi	Járnsög
Merkipenni	Mismunandi borkrónur (8, 6, 5, 4.5 mm)
Töng	Stjörnulykill
Borvél	Hallamál
Hamar	Skrúfjám
Skrall (10, 13 mm)	Málband

9 Samsetning brautarinnar



Mikilvægar leiðbeiningar fyrir örugga uppsetningu.
Fara skal eftir öllum leiðbeiningum um samsetnin-gu.
Röng uppsetning getur valdið alvarlegum meiðslum.

Brautin er að miklu leyti forsamsett og samanstendur af 3 hlutum. Sleðinn, átaksstöngin, sleppihandfang, stýrivindan og gluggatrésfestingin með tannreimstrekkingaranum eru á framhlutanum (A). Sætið fyrir drifskafðið og keðjuhjólið eru á afturhlutanum (B). Leggðu fram- og afturbrautarhlutana saman hvorn af öðrum.

1. Fjarlægðu kapalböndin sem festa reimina.
2. Dragðu í sundur brautarhlutana tvo að fullu svo að það myndist bil fyrir miðhlutanum (C). Brautin er hönnuð þannig að auðvelt sé að bæta við miðhlutanum. Renndu tengistykkjunum þremur (D) yfir samskeytin á brautarhlutanum, upp að merkingunum. Til að festa tengistykkinn, skaltu beygja málmþynnueyrun út á við með viðeigandi verkfæri.

Samsetningu brautarinnar er lokið.

10 Að herða reimina

Reim brautarinnar þar til fjöðrin (1) er þrýstist saman að hálfu. Hún verður að geta gefið eftir við notkun.

11 Að festa brautina við drifið

1. Gangið úr skugga um hvort tannreimin situr á tannhjólinu. Ef reimin hefur losnað af við samsetninguna skal slaka á henni, setja hana á og spenna á ný.
2. Snúðu brautinni (A) við og settu opnarann (C) á að fullu með tannhjólishliðinni (B).
3. Festu brautina á opnarann með festingunum tveimur (10) og og stutt skráfunum (22).

Valfrjálst:

Til að stytta heildarlengdina um 140 mm má snúa opnarann um 90°. Þetta greiðir fyrir aðgengi og gefur möguleika á stillingum frá hlið. Fjarlægjið rofann og setjið hann upp á hina þar til ætluðu festinguna. Fjarlægjið gúmmifappann til að þetta úttak fyrir kapal. Haldið svo áfram með skref 3.

Vottaður rafvirki þarf að framkvæma breytinguna.



12 Miðja bílskúrshurðarinnar

Hlíðarglæraugu skulu notuð þegar unnið er upp fyrir sig. Allar tiltækar hindranir / læsingar skulu afvirkjaðar til að forðast skemmdir á hurðinni. Til að forðast alvarleg meiðsli, skaltu fjarlægja alla kapla og keðjur sem tengjast hurðinni áður en uppsetning hurðaopnarans fer fram. Hurðaopnarinn skal settur upp í a.m.k. 2,10m hæð yfir jörðu. Fyrst skaltu merkja fyrir miðjúlínu hurðarinnar (1). Dragðu línu upp að loftinu sem byrjar frá þessum punkti. Til að setja upp í lofti, skaltu draga aðra línu að miðju loftsins (2) hornrétt að hurðinni frá þessari línu. Lengd u.þ.b. 2,80m.

13 Burðarbitafestingu komið fyrir

ATHUGIÐ: Festu brautina 50mm að hámarki fyrir ofan efstu brún hurðarinnar. Það fer eftir tegund hurðarinnar, en efstu brún hurðarinnar er lyft um nokkra sentímetra þegar opnað er.

A. Veggfesting:

Komdu burðarbitafestingu (6) fyrir á miðju lóðréttu miðlínunnar (2); þannig að neðri brún hennar liggja á láréttu línunni. Merktu fyrir öllum götum fyrir burðarbitafestinguna. Boraðu göt sem eru 4,5mm að þvermáli og festu burðarbitafestinguna með tréskráfum (21).

ATHUGIÐ: Sé verið að festa á steypuhellu / burðarbita úr steypu, skal nota meðfylgjandi múrtappa (23) og skráfúr (21). Boraðu göt í múrinn sem eru: 8mm.

B. Upphenging í loft:

Dragðu lóðréttu línu (2) lengra upp að loftinu og u.þ.b. 200mm eftir loftinu. Festu burðarbitafestinguna (6) á miðju lóðréttu merkingarinnar allt að 150mm frá veggnum. Merktu fyrir öllum götum fyrir burðarbitafestinguna. Boraðu göt sem eru 4,5mm að þvermáli og festu burðarbitafestinguna með tréskráfum (21).

14 Drifið fest við burðarbitann



Það getur verið nauðsynlegt að setja drifið tímabundið hærra, þannig að brautin rekist ekki í fjaðrirnar í einingaskiptum hurðum. Það verður annaðhvort að vera góður stuðningur undir drifinu (stigi) eða því haldið kyrfilega af öðrum einstaklingi. Settu drifhausinn á bílskúrgólfíð undir gluggatrésfestinguna. Lyftu brautinni upp þar til götin á festihlutanum og götin á gluggatrésfestingunni liggja saman. Settu skráfú (15) í götin og festu með ró (16).

15 Að hengja upp opnara

Opnaðu dyrnar að fullu, settu hurðaoþnarann á gólfið (Mynd A).
Leggðu viðarbút / pappa á merka blettinn (X).

Opnarinn verður að vera kyrfilega festur við burðarstoð bílskúrsins. Þrjár dæmigerðar uppsetningar eru sýndar (Mynd B). Þín gæti verið frábrugðin. Hangandi festingar (11) ættu að snúa þannig að þær veiti traustan stuðning. Á fínþússuðum loftum, skal festa burðuga málmfestingu (fylgir ekki) við burðarstoð áður en opnarinn er settur upp. Fyrir steyp loft, skal nota steypufestingar (23) sem fylgja.

Á hvorri hlið opnarans skaltu mæla fjarlægðina frá opnarinum að burðarstoðinni (eða loftinu). Sagaðu báða hluta hangandi festingarinnar í þá lengd sem þarf. Næst skaltu fletja út annan enda hvorrar festingar og beygðu eða snúðu þeim þannig að þeir passi við festingahornin. Beygðu ekki við festingagötin. Boraðu 5mm prufugöt í burðarstoðirnar (eða loftið). Festu festingarnar við stoðirnar með tréskrúfum (21). Lyftu opnarinum og festu hann við hangandi festingarnar með skrúfum (17) og róm (18). Gakktu úr skugga um að brautin sé mitt yfir hurðinni. FJARLÆGÐU plötu. Settu hurðina af stað handvirkt. Rekist hurðin í brautina, skal lyfta burðarbitafestingunni.

Ef vart verður við, að brautin svigni upp eða niður á við um meira en 5 cm við upphaf eða lok keyrslu inn eða út eftir uppsetningu bílskúrs-hurðardrifsins eða ef hún rekst á hindrun, - sérstaklega ef brautin hefur verið lengd - þarf byggingaraðili e. atv. að gera ráð fyrir miðjuupp-hengingu. Í því tilvikum hafið vinsamlegast samband við framleiðanda bílskúrshurðardrifsins.



Taktu eftir láréttu ferli brautarinnar eftir loftinu. Það má stilla fjarlægðina með bilinu milli gatanna. Það má taka af þeim af endum loftafestingarinnar sem skaga fram, ef þörf krefur.

16 Hurðarfestingu komið fyrir

Uppsetning á einingaskiptum hurðum eða hurðum í einu lagi:
Hurðafestingin (7) hefur mörg festingagöt. Festu hurðafestingu efst á miðju innan á hurðina eins og sýnt er. Merktu fyrir götum og skrúfaðu hurðarfestinguna fasta.

Festingarhæðir:

1. Hurð í einu lagi eða einingaskipt hurð með stýribraut: fjarlægð að efstu brún hurðar 0-100mm.
2. Einingaskipt hurð með tveimur stýribrautum: fjarlægð að efstu brún hurðar 100-130mm.

ATHUGIÐ:

Festipunkturinn á hurðinni verður að vera á grindinni eða á stöðugum stað á hurðarplötnunni. Gerist þess þörf skal bora í gegn og skrúfa (fylgir ekki) saman eins og sýnt er á Mynd B.

17 Hurðarmur festur við sleða

Beini hurðarmurinn er þegar forsamsettur.

Mælt er með uppsetningu:

Aftengdu flutninginn frá drifinu með því að draga á rauða handfangið og frá Ýttu hönd í átt að markmiði. Þegar hliðið er lokað er boginn Festu þrýstistöngina (3) við dyrnar með boltanum (19) og örugg með split pinna (20). Bein og boginn þrýstistöng með skarast 2 holur með skrúfu (17) við hvert annað tengdu og örugg með hnetu (18). Svo velja holurnar Tor armur er í horninu um 30-40° horn.

LÆST:

Á boga Toram getur einnig verið afsalað ef Hliðabúnaður var festur við efri hliðarbrúnina.



Setjið handfangið fyrir neyðarútgáfu á minnst 1,80 m hæð. Festu gulu bílskammuhurðina til að opna upplýsingamerkið (límmiða) í kapalinn á hurðinni.

18 Rafmagnstengingar



Til að forðast líkamstjón og skemmdir á búnaðinum, skal hurðaoþnarinn aðeins notaður ef beinar leiðbeiningar um slíkt fyrirfinnast í þessari handbók. Rafmagnstengið verður ávallt að vera vel aðgengilegt svo hægt sé að aftengja við aflgjafa. Uppsetning rafbúnaðar má aðeins vera í höndum vottaðs rafvirkja.

19 Uppsetning upplýsta hnappsins

(Valkvæmur aukabúnaður)

Staðsettu hurðarstjórnækíð þar sem bílskúrshurðin er sýnileg, fjarri hurðinni og hurðarvélbúnaði og þar sem börn ná ekki til. Festu a.m.k. 1,5 m yfir gólfinu. Festu til frambúðar aðvörunarlímmiðann á vegginn nærri hurðarstjórnækíinu, sem áminning um örugga notkun.

Það eru 2 skaut aftan á hurðarstjórnækíinu. Losaðu u.þ.b. 6mm af einangrun af rafmagnsvírnum. Aðskildu vírana nægilega mikið til að tengja hvíta/rauða vírinn við skrúfu á skautunum (RED) og hvíta vírinn við skrúfu á skautunum (WHT). Festu hurðarstjórnækíð á bílskúrsvegg innandyra með málmþynnuskrúfum (3) sem fylgja. Boraðu 5mm göt og notaðu gifsfestingar (6) sé uppsett á gifsvegg. **Hentugur staður er við hliðina á gönguhurðinni og þar sem börn ná ekki til.**

Leiddu rafmagnsvírinn upp vegginn og yfir loftið að bílskúrshurðaoþnarinum. Notið einangruð hefti (5) til að festa vírinn. Tengdu rafmagnsvírinn við skautin sem. Notkun hurðarstjórnækisins Þrýstu á til að opna eða loka hurðinni. Þrýstu aftur á til að stöðva hurðina á meðan hún hreyfist. Fjölvirkt hurðarstjórnækí: Þrýstu á hvíta ferninginn til að opna eða loka hurðinni. Þrýstu aftur á til að stöðva hurðina á meðan hún hreyfist. Ljósavirkni: Þrýstu á ljóshnappinn til að kveikja eða slökva á ljósi opnarans. Ef þú kveikir á því og virkjar svo opnarann, er áfram kveikt á ljósinu í 2-1/2 mínútu. Þrýstu aftur á til að slökva á því fyrir. Ljóshnappurinn stjórna ekki opnaraljósunum þegar hurðin er á hreyfingu.

20 Uppsetning ljósnema (Valkvæmur aukabúnaður)

Eftir uppsetningu og stillingu hurðaoþnarans, má setja upp ljósnema. Uppsetningarleiðbeiningarnar fylgja með ljósnemunum (*incl. ML810EV-SMART, ML1040EV-SMART*). Leiðbeiningar um uppsetningu fylgja með ljósnemagardínunni og þeim verður að fylgja vandlega. **Hinir valkvæmu ljósnemar tryggja að hurðin sé opin, eða haldist opin, ef fólk, sérstaklega ung börn, eru nálægt hurðinni.** Ljósnemarnir gera það að verkum að hurð sem er að lokast opnast, eða að opin hurð lokast ekki, ef einstaklingur sem er nálægt hurðinni sker geislann frá skynjaranum. *Sérstaklega er mælt með ljósnemunum fyrir fjölskyldur með ung börn.*

21 Að tengja opnarann

Tengdu opnarann samkvæmt staðarreglum og reglugerðum við rétt uppsetta jarðtengda vegginnstungu. ATHUGIÐ: Þegar kveikt er á opnarannum, er einnig kveikt á opnaraljósinu í stuttan tíma.

22 Forritun og prófun opnarans



Hurðaoþnarinn ætti einungis að vera notaður ef notandinn getur séð allt svæðið umhverfis hurðina og sé þess fullviss að engar hindranir séu fyrir og að hurðaoþnarinn sé rétt stilltur. Enginn má fara um hurðina á meðan hún hreyfist. Áður en hurðin er fyrst opnuð, skaltu ganga úr skugga um að slökkt sé á allri virkni sem er óþörf. Fjarlægðu öll festingaráhöld og verkfæri frá snúningssvæði hurðarinnar.

23 Stilling á endastöðum

Endastöður eru þær stöður sem hurðin stöðvast í þegar hún er hreyfð upp eða niður. Fylgið eftirfarandi skrefum til að stilla endastöðurnar. Hurðaoþnarinn er með tveimur hraðastillingum. Hugbúnaður hurðaoþnarans velur sjálfkrafa hentugan hraða þegar kerfið er stillt. Lyftihurðir og heilar hurðir hreyfast sjálfkrafa á litlum hraða, eins og reglur mæla fyrir um. Hurðir sem hafa styttri brautarlengd en 190 cm hreyfast einnig hægt.

INNGANGUR:

Bílskúrshurðaoþnarinn er hannaður með það í huga að allar rafrænar stillingar séu sem einfaldastar í notkun, til dæmis OPNA/LOKA-stillingin á endastöðunum. Stjórn tækin greina sjálfkrafa það afl sem nauðsynlegt er fyrir hurðaoþnarann til að fara í endastöður.

ATHUGIÐ:

Ef einhver hindrun stendur í vegi fyrir opnu hurðarinnar stöðvast hún. Ef einhver hindrun stendur í vegi fyrir lokun hurðarinnar skiptir hún um stefnu og lyftist á ný.

Til að fá frekari upplýsingar um bílskúrshurðaoþnarann má finna stutt leiðbeiningamyndband á www.chamberlain.eu eða með því að skanna kóðann á bakhlið handbókarinnar með snjallsíma.

STILLINGARHNAPPAR:

Undir lokinu aftan á hurðaoþnarann eru stillingarhnappar (sjá mynd 23).

1. Fjarlægðu lokið, haldið réttthyrnda stillingarhnappinum inni (á milli hnappanna UPP og NIÐUR) þar til UPP-hnappurinn byrjar að blikka.
2. Haldið því næst UPP-hnappinum inni þar til hurðin er komin upp í rétta endastöðu. ATHUGIÐ: Hægt er að stilla eða leiðrétta endastöðuna mjög nákvæmlega með UPP- og NIÐUR-hnöppunum.
3. Þegar hurðin er komin í rétta opna endastöðu skal ýta aftur á réttthyrnda stillingarhnappinn. Ljósið á hurðaoþnarann blikkar í stutta stund og NIÐUR-hnappurinn byrjar að blikka.
4. Haldið því næst NIÐUR-hnappinum inni þar til hurðin er komin í rétta lokaða endastöðu. Gætið þess að ekki sé farið of langt og að brautin beygist ekki upp á við. ATHUGIÐ: Hægt er að stilla eða leiðrétta endastöðuna mjög nákvæmlega með UPP- og NIÐUR-hnöppunum.
5. Þegar hurðin er komin í rétta lokaða endastöðu skal ýta aftur á réttthyrnda stillingarhnappinn. Ljósið á hurðaoþnarann blikkar í stutta stund og UPP-hnappurinn byrjar að blikka á ný.
6. Ýtið á UPP-hnappinn. Þegar hurðin er komin í innstillta opna endastöðu byrjar NIÐUR-hnappurinn að blikka. ATHUGIÐ: Ef hurðin fer ekki í opna endastöðuna hefur stillingin mistekist. Framkvæmið þá stillinguna upp á nýtt frá 1. skrefi. Ef hurðin fer ekki nógu langt skal lesa „Algengar spurningar“ í 36. hluta.
7. Ýtið á NIÐUR-hnappinn. Hurðin fer þá í innstilltu lokuðu stöðuna. Stillingunni er þá lokið.

24 Að prófa öryggisbakkbúnað



Prófun öryggisbakkbúnaðar er mikilvæg. Bílskúrshurðin verður að fara til baka, komist hún í snertingu við 50mm hindrun sem liggur flöt á gólfinu. Sé opnarinn ekki rétt stilltur getur það leitt til alvarlegs líkamstjóns vegna bílskúrs-hurðar sem lokast. Endurtaktu prófið mánaðarlega og stilltu eftir þörfum.

HINDRUNARPRÓF:

Settu 50mm háa hindrun (1) undir bílskúrshurðina á gólfíð. Hreyfðu hurðina niður á við. Hurðin verður að fara til baka þegar hún kemst í snertingu við hindrunina. Komi til þess að hurðin stöðvist við snertingu og hún fer ekki nógu langt niður, skal stilling endamarkanna endurtekin.

Ef hurðin fer til baka eftir snertingu við 50mm háa hindrun, skaltu fjarlægja hindrunina og opna og loka hurðinni að fullu einu sinni. Hurðin ætti ekki að fara til baka, ef hún nær stöðunni „Lokuð“. Ef hún fer enn til baka, verður að forrita bæði endamörkin.

OPNUNARPRÓF: Settu 20 kg fyrir framan miðju hurðarinnar. Hurðin ætti ekki að opnast.

25 Forritaðu og fjarstýringuna / Þráðlausan hnappinn (valkvæmur)

Virkjaðu opnarann aðeins þegar þú sérð alla hurðina, hún er laus við hindranir og rétt stillt. Enginn ætti að fara inn í eða yfirgefa bílskúrinn þegar hurðin er á hreyfingu. Leyfið börnum ekki að nota hnapp(a) eða fjarstýringu/fjarstýringar. Leyfið börnum ekki að leika sér nálægt hurðinni.

Móttakari og fjarstýring bílskúrshurðaoþnarans eru stillt með sama kóða. Þegar keyptar eru fleiri fjarstýringar þarf að stilla bílskúrshurðaoþnarann til samræmis við nýja kóðann á fjarstýringunni.

Kóði nýrrar fjarstýringar stilltur inn í móttakarann með gula, kringlóttan samstillingarhnappinum.

1. Ýtið á gula samstillingarhnappinn á opnarannum og sleppið honum. Samstillingarljósið logar stöðugt í 30 sekúndur.
2. Haldið inni þeim hnappi á fjarstýringunni sem nota á fyrir bílskúrshurðina.
3. Sleppið hnappinum þegar ljósið á opnarannum blikkar. Kóðinn hefur verið stilltur inn. Núna virkar hurðaoþnarinn um leið og ýtt er á hnappinn á fjarstýringunni. Ef hnappinum á fjarstýringunni er sleppt áður en ljósið á opnarannum blikkar nemur opnarinn ekki kóðann.

Öllum fjarstýringarkóðum eytt

Til að gera óæskilega kóða óvirka verður að eyða öllum kóðum út fyrst: Haldið gula hnappinum á opnarannum inni þar til logandi samstillingarljósið slokknar (eftir u.þ.b. 10 sek.). Með því eyðast út allir kóðar sem hafa verið stilltir inn. Stillja þarf inn allar fjarstýringar og öll lykjalaus aðgangskerfi upp á nýtt.

26 Tenging Internet tengi “Gateway” (þ.mt ML810EV-Smart, ML1040EV-Smart)

Áður en þú hefst handa VERÐUR þú að hafa:

- beini
- virka nettengingu
- laust íðnetstengi á beininum
- raðnúmer netgáttarinnar (aftan á tækinu)
- tveir ljósneymar afhentir með tækinu verða að vera tengdir við bílskúrshurðaoþnarann svo hægt sé að nota alla eiginleika búnaðarins.



VIÐVÖRUN!

Komdu í veg fyrir ALVARLEG MEIÐSLI eða DAUÐASLYS með því að kynna þér vel eftirfarandi:

- AÐEINS MÁ setja upp Chamberlain Internet Gateway netgáttina með fellihurð með mörgum flekum.
- Börn mega aldrei leika sér með bílskúrshurðina, fjarstýringuna, veggrofa eða aðra fylgihluti.
- Opnaðu bílskúrshurðina bara þegar engin tæknileg vandamál eru til staðar og þegar hvorki fólk né hlutir eru fyrir.
- Varan gerir það kleift að opna og loka hurðinni án þess að hafa gætur á henni. Þess vegna gæti hurðin opnast eða lokast án fyrirvara. Farðu aldrei undir bílskúrshurð sem er að lokast.
- Eingöngu ætlað til notkunar við íbúðarhúsnæði. Enginn má nota vöruna nema hafa fengið leiðsögn um notkun.
- Ákveðnir hlutar bílsins (hurðir og skottlok) geta orðið fyrir á leið hurðarinnar og valdið umtalsverðu tjóni á henni og/eða bílnum.
- Raðnúmerið aftan á tækinu er eingöngu ætlað þér til notkunar. Geymdu númerið þar sem aðrir sjá ekki til!
- Raftengingin verður alltaf að vera ADGENGILEG fyrir uppsetningu eða viðhald búnaðarins. Aldrei má nota tækið þegar það er tengt við rafkerfi hússins.

1. Tenging

Tengdu meðfylgjandi íðnetssnúru (1) við beininum (2). Notaðu kló í samræmi við landskerfið (ekki allar gerðir). Tengdu afgangfann (3) við netgáttina (4). Þegar netgáttin tengist netinu, hættir græna ljósið (5) að blikka en logar stöðugt.

2. Stofnaðu notandareikning

Sækjaðu forritið MyQ í App Store eða Google Play. Fara á „Nýskráning“ og stofnaðu reikning. Ef þú hefur þegar stofnað notandareikning, sláðu inn notandanafn og lykilorð.

3. Skráðu netgáttina

Sláðu inn raðnúmerið á botni netgáttarinnar þegar um það er beðið.

4. Bættu við MyQ-tækjum

Notaðu nettengda tölvu eða snjallsíma til að bæta við tækjum. Farðu eftir leiðbeiningunum á vefsetrinu / í appinu.

Athugaðu: Þegar tæki hefur verið bætt við kviknar á bláa ljósinu á netgáttinni og það logar stöðugt. Hægt er að sækja ókeypis öpp í App Store eða Google Play.

Tölvur: Þú getur opnað bílskúrshurðina og lokað henni í netvafranum þínum.

Þarftu aðstoð?

Sendu okkur tölvupóst á info@chamberlain.com

27 Sérútbúnaður (valfrjáls)

A. Tengi fyrir blikkljós

Hægt er að setja blikkljósíð upp hvar sem er.

Tengið viðeigandi kapla við hraðtengiklemmur 6 og 7.

B. Aukahurðarstöðvun

Lýsing á virkni:

Aukastöðvarstaða hurðarinnar fer eftir gerð hennar og getur hentað til að opna fyrir gangandi fólk, auka loftræstingu eða til að opna fyrir gæludýrum. Hægt er að stilla aukastöðvun inn í hvaða hurðarstöðu sem er innan beggja endastaða bílskúrshurðarinnar.

Aukastöðvun gerð virk:

ATHUGIÐ: Við allar stillingar þar sem ýta á samtímis á fleiri en einn hnapp verður að gæta þess að ýta hnöppunum vel inn. Ef ýtt hefur verið samtímis á hnappa og aðrir hnappar blikka en leiðbeinngarnar segja til um skal taka opnarann úr sambandi við rafmagn í nokkrar sekúndur. Að því loknu skal byrja aftur á stillingunni frá byrjun.

1. Færið hurðina með fjarstýringunni eða veggeiningunni í þá stöðu sem óskað er að verði aukastöðvarstaðan.
2. Veljið hnapp á fjarstýringunni sem ekki er í notkun.
3. Ýtið samtímis á réttthyrnda stillingarhnappinn og UPP-hnappinn í 3 sekúndur og bíðið þar til ljósið á hurðaoþnarunum byrjar að blikka. Ýtið síðan á valinn hnapp á fjarstýringunni. Til að samstillja fleiri fjarstýringar skal endurtaka ferlið frá 1. skrefi.

Aukastöðvun gerð óvirk:

1. Færið hurðina í lokaða stöðu.
2. Ýtið samtímis á réttthyrnda stillingarhnappinn og UPP-hnappinn í 3 sekúndur og bíðið þar til ljósið á hurðaoþnarunum byrjar að blikka.

C. Sjálfvirk lokun

Lýsing á virkni:

Öryggisljóshliðið frá Chamberlain skal setja upp samkvæmt EN60335-2-95.

Sjálfvirk lokun gerð virk:

Ýtið samtímis á réttthyrnda stillingarhnappinn og NIÐUR-hnappinn þar til ljósið á hurðaoþnarunum blikkar. Ýtið 1x á UPP-hnappinn = 10 sekúndur, talningartími. Hægt er að velja allt að 180 sek. (ýtið 18x). Til að ljúka við stillinguna skal ýta á réttthyrnda stillingarhnappinn. Á meðan beðið er eftir að hurðin lokist sjálfkrafa blikkar NIÐUR-hnappurinn.

Aukastöðvun gerð óvirk:

Ýtið samtímis á réttthyrnda stillingarhnappinn og NIÐUR-hnappinn þar til ljósið á hurðaoþnarunum blikkar. Ýtið 1x á NIÐUR-hnappinn = 10 sekúndur, styttri talningartími. Ef talningartíminn er óljós skal einfaldlega ýta 18x á NIÐUR-hnappinn. Til að ljúka við stillinguna skal ýta á réttthyrnda stillingarhnappinn.

Ábendingar:

- Ef ljóshliðið var rofið verður biðtíminn færður aftur til baka (hefst frá byrjun).
- Sjálfvirk lokun virkar ekki í stöðunni fyrir aukastöðvun.
- Til þess að hægt sé að gera sjálfvirka lokun virka þarf bílskúrs-hurðaoþnarinn að vera kominn í opnu endastaðuna.

Úrræðaleit:

Vandamál: Hurðaoþnarinn virkar ekki án ljóshliðs. Lausn: Engin bilun. Rétt. Hjá þessu verður ekki komist um leið og ljóshliðið hefur verið tengt.

D. Hnappar á fjarstýringu tengdir við OPNA, STÖÐVA eða LOKA Lýsing á virkni:

Hægt er að nota hvaða hnapp sem er á fjarstýringunni fyrir aðgerðirnar OPNA, STÖÐVA eða LOKA.

OPNA: Ýtið samtímis á gula samstillingarhnappinn og OPNA-hnappinn þar til LED-ljósið kviknar. Ýtið því næst á hnappinn sem óskað er eftir að stýri aðgerðinni OPNA og bíðið eftir að ljósið á opnarunum blikki.

STÖÐVA: Ýtið samtímis á gula samstillingarhnappinn og réttthyrnda stillingar-hnappinn þar til LED-ljósið kviknar. Ýtið því næst á hnappinn á fjarstýringunni sem óskað er eftir að stýri aðgerðinni STÖÐVA og bíðið eftir að ljósið á opnarunum blikki.

LOKA: Ýtið samtímis á gula samstillingarhnappinn og NIÐURhnappinn þar til LED-ljósið kviknar. Ýtið því næst á hnappinn á fjarstýringunni sem óskað er eftir að stýri aðgerðinni LOKA og bíðið eftir að ljósið á opnarunum blikki.

E. Þráðlaust, lykjalaust aðgangskerfi (aðeins með 747REV þráðlausri kóðalæsingu):

Veljið persónulegan 4 stafa talnakóða fyrir notkun hurðarinnar.

F. Tímabundinn aðgangur (aðeins með 747REV þráðlausri kóðalæsingu):

Hægt er að stilla inn tímabundinn kóða fyrir takmarkaðan aðgang að bílskúrnum (annaðhvort með tímatakörkun eða takmörkuðum fjölda opnunaraðgerða).

G. Lokun með einum hnappi

(aðeins með 747REV þráðlausri kóðalæsingu):

Hægt er að loka hurðinni án aðgangskóða í hvaða stöðu sem er (ekki hægt að opna).

H. MyQ (aðeins með 830REV netgáttinni (Gateway):

Gerir kleift að stjórna bílskúrshurðinni í gegnum internetið eða samhæfða farsíma.

28 Notkun hurðopnarans

Sjálfvirk opnun / lokun hurðarinnar:

Nota má hurðopnarann með eftirtöldum búnaði:

- Lófasenditæki: Þrýstu á hnappinn þar til hurðin byrjar að hreyfast.
- Veggrofi (ef þessi aukabúnaður er uppsettur): Þrýstu á hnappinn þar til hurðin byrjar að hreyfast.

Handvirk opnun hurðarinnar (framkvæmd með höndum):



Ef það er mögulegt verður hurðin að vera lokað að fullu. Slitnar eða gallaðar fjaðrir geta valdið snögglegri lokun opinna hurðar, sem getur leitt af sér eignatjón eða

alvarlegt líkamstjón.

LOSUN: Snúðu rauða handfanginu stuttlega niður. Opnaðu síðan hurðina handvirkt. **Opnaðu/lokaðu hurðinni án þess að toga í kapa-linn!**

LÆST: Opnunarbúnaðurinn kemur í veg fyrir að sleðinn læsist aftur sjálfkrafa. Ýtið á græna hnappinn á sleðanum og við næstu hurðarhreyfingu mun kerfið læsast á ný.

Virkniröð:

Þegar hurðopnarinn er notaður með fjarstýringu eða veggrofa:

- hurðin lokast þegar hún er að fullu opin,
- hurðin opnast þegar hún er að fullu lokað,
- hurðin stöðvast ef hún er að opnast eða lokast,
- hurðin hreyfist í gagnstæða átt við síðustu fullkláruðu hreyfingu, sé hún opin til hálf,
- knýr hurðina aftur opna stöðu, ef hún rekst í hindrun á meðan hún er að lokast.
- hurðin stöðvast ef hún kemst í snertingu við hindrun þegar hún er að opnast.
- Létt hindrun (valkvæm): Þegar um léttu hindrun er að ræða, er hurð sem er að lokast lyft upp eða opin hurð stöðvuð þegar hún er að lokast, ef manneskja sem er stödd á hurðarsvæðinu rýfur geisla skynjarans.
- FJÖLVIRKA HURÐARSTJÓRN/ÆKID (valkvæmt) Ýttu á þrýstistön-gina (1) til að opna eða loka hurðinni. Ýttu aftur til að stöðva hurðina.

Ljósavirkni

Þrýstu á ljóshnappinn (2) til að kveikja eða slökkva á ljósi opnarans. Hann stjórnar ekki opnaraljósinu þegar hurðin er á hreyfingu. Ef þú kveikir á því og virkjar svo opnarann, er áfram kveikt á ljósinu í 2-1/2 mínútu. Þrýstu aftur á til að slökkva á því fyrir.

Það kviknar á opnaraljósinu í eftirtöldum tilvikum:

1. Þegar fyrst er kveikt á hurðopnarannum (stutt)
 2. Rafmagnsrof (stutt)
 3. Í hvert skipti sem er kveikt á hurðopnarannum.
- Það slökknar sjálfkrafa á ljósinu eftir 2 1/2 mínútu.

29 Festu varúðarmerkingar (sjá mynd. 29)

30 Þrif og viðhald



Fyrir allt viðhald, þrif og skylda viðhaldsvinnu, ætti að kippa rafmagnssnúrunni úr sambandi. Hætta vegna raflosts!

Viðhald hurðopnarans

Rétt uppsetning tryggir bestu afköst hurðopnarans með sem minnstu viðhaldi. Ekki er þörf á viðbótarmurningu. Mikil uppsöfnun óhraininda á stýribrautinni getur komið niður á virkinni og þau verður að fjarlægja.

31 Þrif

Þrifðu drifhausinn, veggrofann og lófasenditækið með mjúku og þurrum klút. Notaðu ekki vökva.

32 Viðhald



Farðu oft yfir kerfið, sérstaklega kapla, fjaðrir og festingar, til að finna merki um slit, skemmdir eða skort á jafnvægi.

Notaðu opnarann ekki ef hann þarfnast viðgerðar eða stillingar, vegna þess að villa í búnaðinum eða ranglega jafnvægisstillt hurð getur valdið meiðslum. Aðeins vottaður sérfræðingur má annast viðgerðir á rafmagnsbúnaði og hurðum. Þú skalt alls ekki reyna neinar viðgerðir sjálf/ur, það gæti leitt til alvarlegs slyss eða dauða.

Mánaðarlega:

- Athugaðu sjálfvirkan öryggisbakkbúnað aftur og endurstilltu ef þörf krefur.
- Notaðu hurðina handvirkt. Sé hurðin ekki jafnvægisstillt eða föst, vinsamlegast hafðu samband við þjónustumiðstöð.
- Gangið úr skugga um að hurðin opnast og lokist að fullu. Þar sem það á við, skal endurstilla endamarkaskiptingu og / eða afl..

Tvisvar á ári:

- Athugaðu tannreiminnispennu. Til að gera það skaltu fyrst aftengja sleðann frá drifinu. Stilltu spennu ef þess þarf.

Árlega (við hurðina):

- Fylgdu viðhaldsleiðbeiningunum á hurðinni og fylgdu leiðbeiningum hurðafraleiðandans. Ekki er krafist frekari smurningar á hurðopnarannum.

Stilling endamarkaskiptingar og átaksstjórnun:

Þessar stillingar þarf að athuga og þær framkvæmdar rétt á meðan á uppsetningu opnarans standur. Veðrun getur valdið því að minniháttar breytingar eigi sér stað við notkun opnarans sem þarf að leiðrétta með nýrri stillingu. Sérstaklega er hætta á þessu á fyrsta ári notkunar. Fylgdu leiðbeiningunum fyrir stillingu endamarkaskiptinga og dráttarflis út í ystu æsar og endurskoðuðu sjálfvirka öryggisleppibúnaðinn eftir hverja endurstillingu

33 Að skipta um rafhlöður í fjarstýringunni

Rafhlaða fjarstýringarinnar:

Rafhlöðurnar í fjarstýringunni hafa sérstaklega langan líftíma.

Ef sendidr-ægni minnkar, verður að skipta um rafhlöðurnar.

Ábyrgðin nær ekki til rafhlaða.

Vinsamlegast farðu eftir eftirtöldum leiðbeiningum fyrir rafhlöður:

Ekki ætti að meðhöndla rafhlöður sem heimilissorpi. Lög krefjast þess að allir neytendur fargi rafhlöðum á réttan hátt á útnefndum förgunars-töðum. Reyndu aldrei að endurhlaða rafhlöður sem ekki er ætlast til að séu endurhlaðnar.

Sprengihætta!

Haltu rafhlöðum fjarri börnum, ekki valda skammhlaupi í þeim og taktu þau ekki í sundur. Leitaðu læknis tafarlaust ef rafhlaða er gleypst.

Ef þess þarf skaltu þrifa tengin á rafhlöðum og búnaði fyrir hleðslu.

Fjarlægðu tómar rafhlöður úr búnaðinum tafarlaust!

Aukin hætta á leka!

Láttu rafhlöðurnar aldrei verða fyrir of miklum hita, eins og sólskini, eldi eða álíka!

Það er aukin hætta á leka!

Forðastu snertingu við húð, augu og slímhimnur. Skolaðu þá hluta sem hafa komist í snertingu við rafgeymasýru með miklu magni af köldu vatni og leitaðu læknis tafarlaust. Skiptu alltaf um allar rafhlöður á sama tíma. Notaðu einungis rafhlöður af sömu tegund; notaðu aldrei mismu-nandi tegundir né blandaðu saman notuðum og nýjum rafhlöðum.

Fjarlægðu rafhlöðurnar ef búnaðurinn hefur ekki verið notaður í langan tíma.

Skript um rafhlöðu:

Til að skipta um rafhlöðu skal opna fjarstýringuna að aftanverðu með skrufjárn. Lyftið lokinu og takið út stýringuna sem liggur undir því.

Ýtið rafhlöðunni til hliðar og fjarlægjið hana. Gætið þess að víxla ekki plús- og mínusskautunum þegar nýjar rafhlöður eru settar í.

Setjið fjarstýringuna aftur saman.

TAKTU EFTIR!

Sprengihætta ef ranglega er skipt um rafhlöðu. Einungis má skipta um rafhlöðu með sömu eða jafngildri tegund (CR2032).

34 Ljós hurðaoptara

LED-ljós hurðaoptarans hefur afar langan líftíma og er viðhaldsfritt.

Ekki er hægt að fjarlægja hylkið utan um ljósið.

35 Förgun



Ekki er heimilt að farga raftækjum eða rafeindabúnaði frá okkur með venjulegu heimilissorpi, heldur þarf að losa sig við þau í samræmi við WEEE viðmið 2012/EU sem notuð raftæki og rafeinda-búnaður til þess að tryggja að búnaðurinn sé enduruninn. Flokkun raftækja og rafeindabúnaðar gerir kleift að farga honum á umhverfisvænn máta og er algerlega að kostnaðarlausu fyrir viðskiptavininn. WEEE skrásetningarnr. í Þýskalandi: DE66256568.

Hverjar þær umbúðir sem viðskiptavinur þarf að farga ber að flokka með blönduðu sorpi í samræmi við viðmiðin. Ekki má farga umbúðum með heimilissorpi, lífrænum úrgangi eða garðaúrgangi. Umbúðir ber að flokka eftir tegund efnis og koma fyrir í endurvinnslugámum eða sérstökum ruslafötum sem sveitarfélagið býður upp á.



Rafhlöðurnar frá okkur eru markaðssettar í samræmi við lög. Ruslafötumerkið með krossi yfir táknar að ekki má farga rafhlöðum með heimilissorpi. Rafhlöður fylgja með vörunni (tæknilegu upplýsingar). Til að koma í veg fyrir umhverfisskaða eða heilsuspillandi áhrif skal skila rafhlöðum, samkvæmt leiðbeiningum um endurvinnslu, til endurvinnslustöðva eða annara móttökuaðila eins og lög gera ráð fyrir. Einungis má farga rafhlöðum sem hafa verið afhlaðnar og ef um lítið rafhlöður er að ræða þarf að hylja rafskaut fyrir förgun. Auðvelt er að fjarlægja rafhlöður úr tækjum okkar til förgunar.

Skráningarnúmer í Þýskalandi: 21002670.

36 Algengar spurningar

1. Hurðaoptari virkar ekki með fjarstýringu:

- Er opnarinn tengdur við rafmagn? Ef það kviknar ekki á lampa sem tengdur er við rafmagnsinnstunguna, skaltu athuga öryggi eða aflrofa. (Sumar innstungur er virkjaðar með veggrofa).
- Eru allar hurðarlæsingar afvirkjaðar? Sjá öryggisleiðbeiningar!
- Prófaðu að nota opnarann með nýrri rafhlöðu.
- Hafir þú tvö eða fleiri senditæki, þar sem aðeins eitt virkar, skaltu athuga forritun móttakarans.
- Er snjó / klaki undir hurðinni? Ef já, gæti hurðin verið frosin við jörðina. Fjarlægðu allar hindranir.
- Hurðarfjóðrin gæti verið biluð. Það verður að skipta um hana af sérfræðingi.

2. Sendidrægni búnaðarins er of lítil:

- Er ný rafhlaða til staðar? Settu nýja rafhlöðu í.
- Prófaðu fjarstýringuna í bílnum annars staðar.
- Það dregur úr sendidrægninni þegar um er að ræða stálhurðar, ál- eða málmplötur.

3. Hurð fer til baka af engri augljósri ástæðu:

- Er hurðin hindruð af einhverju? Togaðu í handvirkan sleppibúnað og notaðu hurðina handvirkt. Sé um að ræða ójafnvægisstillt eða fast hlið, vinsamlegast hafðu samband við þjónustudeildina.
- Endurforritaðu vinnsluaf og teygju opnarans.
- Hreinsaðu klaka eða snjó burt af lokunarsvæði hurðarinnar.
- Ef hurðin fer til baka þegar hún kemst í stöðuna ‚Lokuð‘, verður að stilla endamarkaskiptingu fyrir þessa hurðarstöðu. Eftir að lokið hefur verið við hverja stillingu, verður að kanna sjálfvirka sleppibúnaðinn aftur:
- Endurstilling endamarka endrum og eins er ekki óvenjuleg. Sérstaklega getur veðrun fært hurðargáttina til.

4. Bílskúrhurðin opnast og lokast af sjálfsdáðum:

- Eyddu út af öllum senditækjum og endurforritaðu þau svo öll. Sjáðu “Forritun annarra lófaseðitækja”.
- Er hnappurinn á fjarstýringunni fastur í „ON“ (Kveikt) stöðu?
- Notaðu aðeins upprunalegar fjarstýringar! Notkun á vörum frá þriðja aðila leiðir til truflana.
- Stutt var á hnappinn á fjarstýringunni fyrir slysi (í vasa).
- Kapall veggrofans er skemmdur (fjarlægðu til að hægt sé að prófa).
- Aukabúnaður sem tengdur er við opnarann veldur virkjun drífsins (fjarlægðu til að hægt sé að prófa).

5. Hurð lokast ekki að fullu:

- Endurforritaðu teygju opnarans. Leitaðu eftir breytingum á vélrænum hlutum, t.d. hurðarörmum og tengibúnaði. Eftir hverja nýja stillingu á hurðarstöðunni „Lokuð“, ætti að skoða virkni sjálfvirka sleppibúnaðarins.

6. Hurðin opnast en lokast ekki:

- Það ætti að athuga léttu hindrunina, sé hún uppsett. Ef díóðan við léttu hindrunina blikkar, ætti að athuga leguna.
- Athugaðu virkni senditækisins eða veggrofans.

7. Það kviknar ekki á opnaraljósinu:

- Opnaðu eða lokaðu hurð. Það er áfram kveikt á ljósinu í 2,5 mínútur.
- Taktu opnara úr sambandi við stofnleiðslu og settu aftur í samband. Það kviknar á ljósinu í nokkrar sekúndur.
- Ekkert afl.

8. Það slokknar ekki á opnaraljósinu:

- Taktu úr sambandi við rafmagn í stuttan tíma og reyndu aftur.
- 2,5 mínúta er ekki liðin enn.

9. Mótór suðar og gengur í mjög stuttan tíma, en starfar ekki:

- Fjaðrir bílskúrhurðarinnar eru gallaðar. Lokaðu hurðinni og taktu þær úr sambandi við opnarann með því að toga í handfangið á sleðanum (handvirk losun). Opnaðu og lokaðu hurð handvirkt. Sé hurðin rétt jafnvægisstíllt, halda hurðafjaðrirnar einar og sér henni á hvorum stað fyrir sig. Ef það gerist ekki, skaltu hafa samband við þjónustumiðstöð þína.
- Geri þetta vandamál vart við sig við fyrstu notkun, getur verið að hurðin sé læst. Afvirkjaðu hurðarlæsingu.
- Aftengdu opnarann frá hurðinni og reyndu án hurðarinnar. Sé hurðin í lagi, skaltu endurforrita vinnsluáttak og teygju.

10. Opnarinn virkar aðeins í eina átt:

- Hurðafjaðrir geta verið bilaðar eða þá að hurðin er stíf í aðra áttina.
- Sé hurðin í lagi, skaltu endurforrita vinnsluátt og teygju opnarans.

11. Tannreimin skróltir á brautinni:

- Stílltu tannreiminspennuna. Orsökinn er vanalega mjög strekkt. Fjórðrinni á klemmubúnaði brautarinnar má ekki vera þrýst saman að fullu.
- Hurðin rennur ójafnt og gerir það að verkum að drifíð hristist. Lagaðu rennsli hurðar.

12. Opnari fer ekki í gang vegna rafmagnsleysis:

- Aftengdu opnarann með því að toga í handfangið á sleðanum (handvirk losun). Nú er hægt að opna og loka hurðinni handvirkt. Sé opnarinn endurvirkjaður, er sleðinn einnig tengdur á ný.
- Þjóði uppsetningin upp á slíkt, er sleðinn losaður frá drifinu, ef það kemur til rafmagnsbilunar, af ytri neyðarsleppibúnaði utan frá bílskúrmum.

13. Hurð fer til baka eftir að átakið hefur verið forritað:

- Athugaðu hvort brautin bognar. Opnarinn þarf mikið afl til að hreyfa hurðina. Gerðu við eða settu hurð upp á réttan hátt.
- Hurðin er mjög þung eða er í slæmu ásigkomulagi. Hafðu samband við sérfræðing.

14. Brautin bognar á opnarinum:

- Hurðin er þung, mjög þung, stíf eða í slæmu ásigkomulagi. Hafðu samband við sérfræðing.
- Sveiflist brautin til á meðan hurðin hreyfist, er það merki um að ójafnvægi sé á virkni hurðar sem hefur í för með sér sýbreytilegar rafmagnsþarfir. Hafðu samband við sérfræðing, og það gæti verið að það þyrfti að smyrja hurðina. Styrking á upphengingu brautarinnar gæti verið ráðleg.

15. Opnarinn “keyrir” (mótórin starfar svo það heyrst) en sleðinn hreyfist ekki:

- Sleðinn hefur losnað frá opnarinum.
- Á nýrri uppsetningu: Við samsetningu mótors og brautar, var hin forsamsetta tengimúffa á milli mótorskaftsins og brautarinnar ekki sett upp. Múffan er forsamsætt í verksmiðjunni, en hana má fjarlægja. Standirðu fyrir aftan opnarann geturðu séð hvort tannhjólíð snýst á brautinni eða bara mótórin.
- Á nýrri uppsetningu: Tannreimin hefur losnað af tannhjólínu á brautinni. Standirðu fyrir aftan opnarann, geturðu séð tannhjólíð.
- Eftir áralanga notkun: Er sleppibúnaðurinn bilaður eða alltaf óvirkur?
- Eftir áralanga notkun: Múffan milli brautar og mótors er biluð eða stýri-búnaður mótors.

16. Hurðin losnar frá sleðanum og stöðvast:

- Ytri sleppibúnaður sem hefur verið settur upp í rafmagnsleysi skal athugaður til að athuga hvort það teygist á honum og hann sleppi við opnun hurðarinnar. Fylgstu með gangverkinu og endurstílltu ef þess gerist þörf.
- Handfangið á sleppibúnaðinum ætti ekki að festast í öðrum hlutum.

17. Stilling á átaki

- Undir lokinu aftan á hurðaopnarinum má finna stillingarhnapp fyrir átak. Með átaksstillingunni er stíllt inn það átak sem nauðsynlegt er fyrir opnun og lokun hurðarinnar.

1. Opnið lokið á bakhlíð opnarans.

2. Ýtið tvisvar á gula samstillingarhnappinn til að fara í átaksstillinguna. LED-ljósið og UPP-hnappurinn blikka. Ýtið á UPP-hnappinn. Hurðin hreyfist í opna endastöðu og lærir þannig að þekkja nauðsynlegt átak. Þegar hurðin er komin í opnu endastöðuna byrja LED-ljósið og NIÐURhnappurinn að blikka. Ýtið á NIÐUR-hnappinn. Hurðin hreyfist í lokaða endastöðu og lærir þannig að þekkja nauðsynlegt átak. Þegar átakið hefur verið stíllt inn í minni hætta LED-ljósið og NIÐURhnappurinn að blikka. Hurðin verður að fara heila lotu af OPNA/LOKA-aðgerð til að læra að þekkja rétta átakið. Ef hurðaopnarinn getur ekki opnað eða lokað hurðin ni að fullu skal skoða hurðina til að kanna hvort rétt hefur verið gengið frá henni með tilliti til jafnvægisstillingar og ganga úr skugga um að hún sé hvorki beygluð né föst. Stilla verður átakið til að tryggja að rétt endastaða festist í minni.

37 Tafla fyrir bilanagreiningu

Bílskúrshurðaoopnarinn er með greiningaraðgerð fyrir bilanir. UPP- og NIÐUR-hnapparnir blikka. Teljið fjölda blikka fyrir viðkomandi hnapp á milli tveggja blikkhléa. Síðasta atvik sem kom upp er alltaf sýnt á skjánum.

MERKI		EINKENNI	LAUSN
Hnappar UPP	Hnappar NIÐUR		
1	1	Opnarinn lokar ekki og ljósið á honum blikkar.	Ljóshliðin (aukabúnaður) voru fjarlægð, eru rofin eða tengd á rangan hátt.
1	2	Opnarinn lokar ekki og ljósið á honum blikkar.	Tengt ljóshlið er með bilaða kapla eða þeir eru rangt tengdir.
1	3	Veggrofinn virkar ekki.	Bilaður kapall í veggrofa eða röng tenging. Prófið að skipta um kapal ef ekki er hægt að finna bilunina.
1	4	Bílskúrshurðaoopnarinn lokar ekki og ljósið á honum blikkar.	Einhver hindrun er í vegi ljóshliðsins eða það er ekki rétt stillt. Rauðu LED-ljósin á ljóshliðum blikka því rétt virkni hefur ekki verið tryggð.
1	5	Hurðin hreyfist aðeins nokkra cm, stöðvar eða snýr við.	Hurðin er stíf eða í ólagi. Opnið eða lokið hurðinni með handafli og tryggjið með aðstoð fagmanns (viðgerð) að hún virki rétt.
1	5	Engin hreyfing, aðeins smellur	Vélræn hindrun er í hurðinni, hún er lokuð eða gormar hennar eru í ólagi. Takið hurðina úr lás á opnarinum og kannið virkni hans.
1	5	Suð heyrst í opnarinum en engin hreyfing á sér stað.	Vélræn hindrun er í hurðinni, hún er lokuð eða gormar hennar eru í ólagi. Takið hurðina úr lás á opnarinum og kannið virkni hans.
1	6	Hurðin hreyfist hægt í aðra stöðu eftir að slokknað hefur á opnarinum.	Hurðin er í ólagi, stíf eða jafnvægi hennar er vanstillt og þörf er á viðgerð.
2	1-5	Engin hreyfing.	Stjórnubúnaður í ólagi. Hafið samband við fagmann.
4	1-4	Hurðin færast ekki að fullu í þá endastöðu sem fest hefur verið í minni.	Hurð í ólagi eða mjög stíf. Takið hurðina úr lás og prófið. Færið inn nýja brautarlengd.
5	1	Skammhlaup í tengjum 1+2 fyrir veggrofan stendur lengur en í 4 sekúndur.	Kapalbilun í leiðslunni. Ekki leggja kapalinn við hlið 230 volta eða í gegnum sama rör. Prófið að leggja nýjan kapal.

38 ætlað notkunarsvæði

Drifið má ekki nota á hugsanlega sprengifimum svæðum, í mjög saltu lofti eða í árásargjarnu andrúmslofti. Hurðin má ekki vera hluti af eldvarnarkerfi, flóttaleið eða neyðarútgangi sem lokar hurðinni sjálfkrafa ef eldur kemur upp. Fylgja skal staðbundnum byggingarreglum. Verði tjón af völdum annarrar og ófyrirséðrar notkunar fellur ábyrgð framleiðanda úr gildi vegna notkunar á gölluðum hlutum, óviðkomandi breytinga á drifi, breytingum á drifinu og íhlutum þess.

39 Varahlutir / Ábyrgð

Ábyrgðin skerðir ekki lögbundin réttindi kaupanda. Skilyrði er að finna undir www.chamberlain.eu/

40 ætlað notkunarsvæði

Tækið verður að geyma sem hér segir:
- í lokuðum, þurrum herbergjum varin gegn raka
- Geymsluhitastig frá -25 °C til +65 °C
- Tryggt gegn því að falla og leyfa óhindrað yfirferð

Þegar verið er að taka það úr notkun eða taka í sundur verður að aftengja drifið og fylgihluti þess frá hvaða afgangi sem er.
1. Dragðu rafmagnsklóna úr innstungunni og athugaðu hvort það sé engin spennan.
2. Samsetning er í öfugri röð miðað við samsetningu.

41 Valfrjáls aukabúnaður

Notið eingöngu upprunalegan aukabúnað frá Chamberlain. Vörur frá öðrum framleiðendum geta valdið bilunum.

1. TX4RUNI 4 rása Fjölnota Fjarstýring
2. 128REV 2 rása þráðlaus veggprofi
3. 747REV þráðlaus kóðalæsing
4. 830REV Netgátt (Gateway)
5. 1REV Neyðaropnun
6. 1702REV Neyðaropnun
7. 75REV Upplýstur veggprofi
8. FLA1-LED Blikkljós
9. 771REV ljóshlið
10. 41REV lykilorfi (utanáliggjandi)

42 Markmið og þyngd

Hurð í einu lagi	ML810EV-/ Smart	ML1040EV-/ Smart
max. breidd (mm)	5000	5500
max. hæð (mm)	2250	2250
max. þyngd (kg)	110	140

Einingaskipt hurð	ML810EV-/ Smart	ML1040EV-/ Smart
max. breidd (mm)	5000	5500
max. hæð (mm)	2250	2250
max. þyngd (kg)	110	140

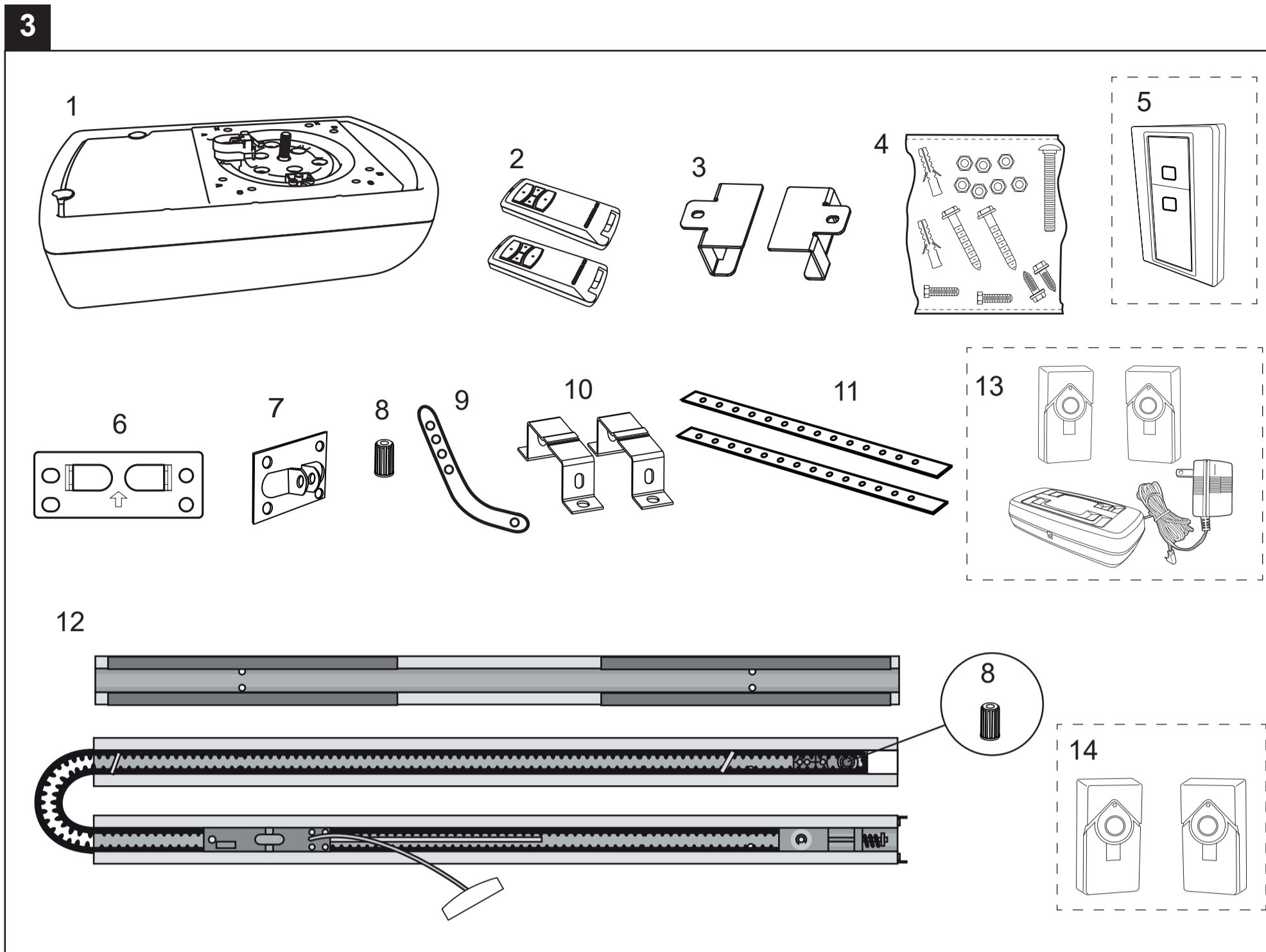
43 Samræmisýfirlýsing

Samræmisýfirlýsingin fylgir með þessum notkunarleiddbeiningum. Útvarpstæki af gerðinni (TX4REV-F, 128REV) er í samræmi við tilskipun 2014/53/EU. Fullkominn texti EU samræmisýfirlýsing er að finna á eftirfarandi netfangi: <https://doc.chamberlain.de/>

44 Tæknilysing

Inngangsspenna	220-240 VAC, 50/60 Hz
Hámarkstogkraftur	800 N (ML810EV-/Smart) 1000N (ML1040EV-/Smart)
Biðstaða (þegar hurðin er lokuð)	0.8 W
Gerð mótors	Gírmótor sem gengur fyrir jafnstraumi (DC) og er með varanlegri smurningu

Hávaðastig	54dB
Gerð drifs	Tannreim
Lengd dyrunum	2498 mm
Opnunarhraði, allt að	200 mm/s
Max. Gate þyngd	110 kg (ML810EV-/Smart) 140 kg (ML1040EV-/Smart)
Ljós	Kviknar þegar opnarinn fer í gang, slokknar 2-1/2 mínútu eftir að hann stöðvast.
Liða og armabúnaður hurðar	Stíllanlegur hurðarammur, togstrengur til að taka sleða úr lás
Öryggi, Persónulegt	Stutt á hnapp og sjálfvirk stöðvun þegar hurð fer niður / stutt á hnapp og sjálfvirk stöðvun þegar hurð fer upp.
Rafeindabúnaður	Sjálfvirk átakstilling
Rafbúnaður	Yfirálgagsvörn spennubreytis og lágpennuraf-lagnir fyrir veggeiningu.
Stilling markrofa	Sjónræn greining á snúningshraða og stöðu hurðar
Stilling á endastöðum	Rafræn
Soft Start / Soft Stop	allar gerðir
Mál Heildarlengd	3183 mm
Nauðsynleg fjarlægð frá lofti	að minnsta kosti 35 mm
Þyngd í upphengdri stöðu	~ 12 kg
Móttakari Atriði í minni	180
Vinnslutíðni:	RX 433MHz(433.30MHz, 433.92MHz, 434.54MHz) RX 868MHz(868.30MHz, 868.95MHz, 869.85MHz) TX 865,125 MHz, 865,829 MHz, 866,587 MHz
Flutningsafl:	<10 mW
Fjarstýring Gerð TX4REV-F / þráðlaus veggprofi 128REV	
Fjarstýring / þráðlaus veggprofi tíðni	868.30MHz, 868.95MHz, 869.85MHz / 433.30MHz, 433.92MHz, 434.54MHz
Fjarstýring / þráðlaus veggprofi flutningsafl	< 10 mW
Fjarstýring / þráðlaus veggprofi rafhlæða	3V CR2032



- 15 (1x) —
- 16 (1x) —
- 17 (4x) —
- 18 (4x) —
- 19 (1x) —
- 20 (1x) —
- 21 (4x) —
- 22 (8x) —
- 23 (4x) —

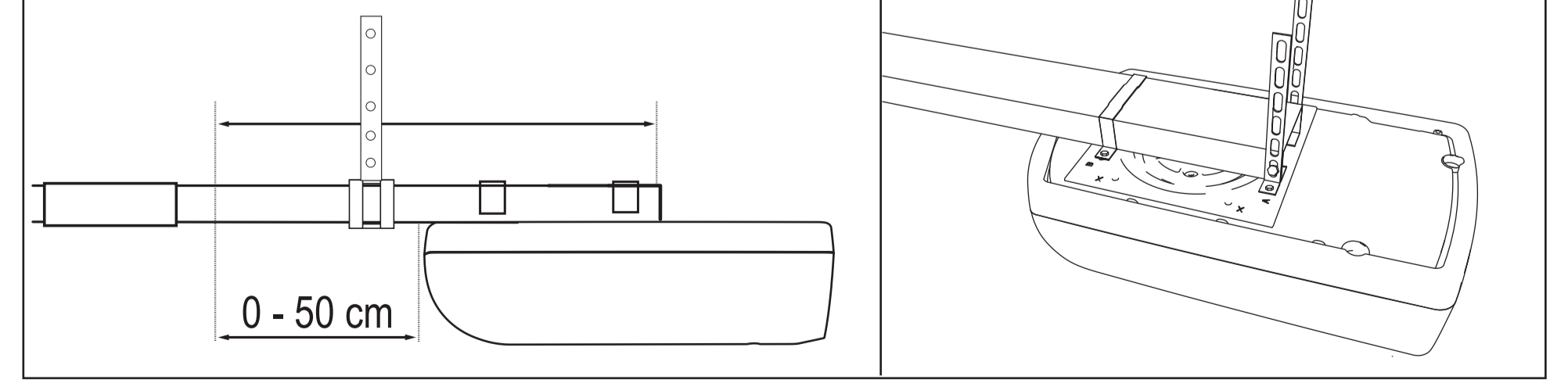
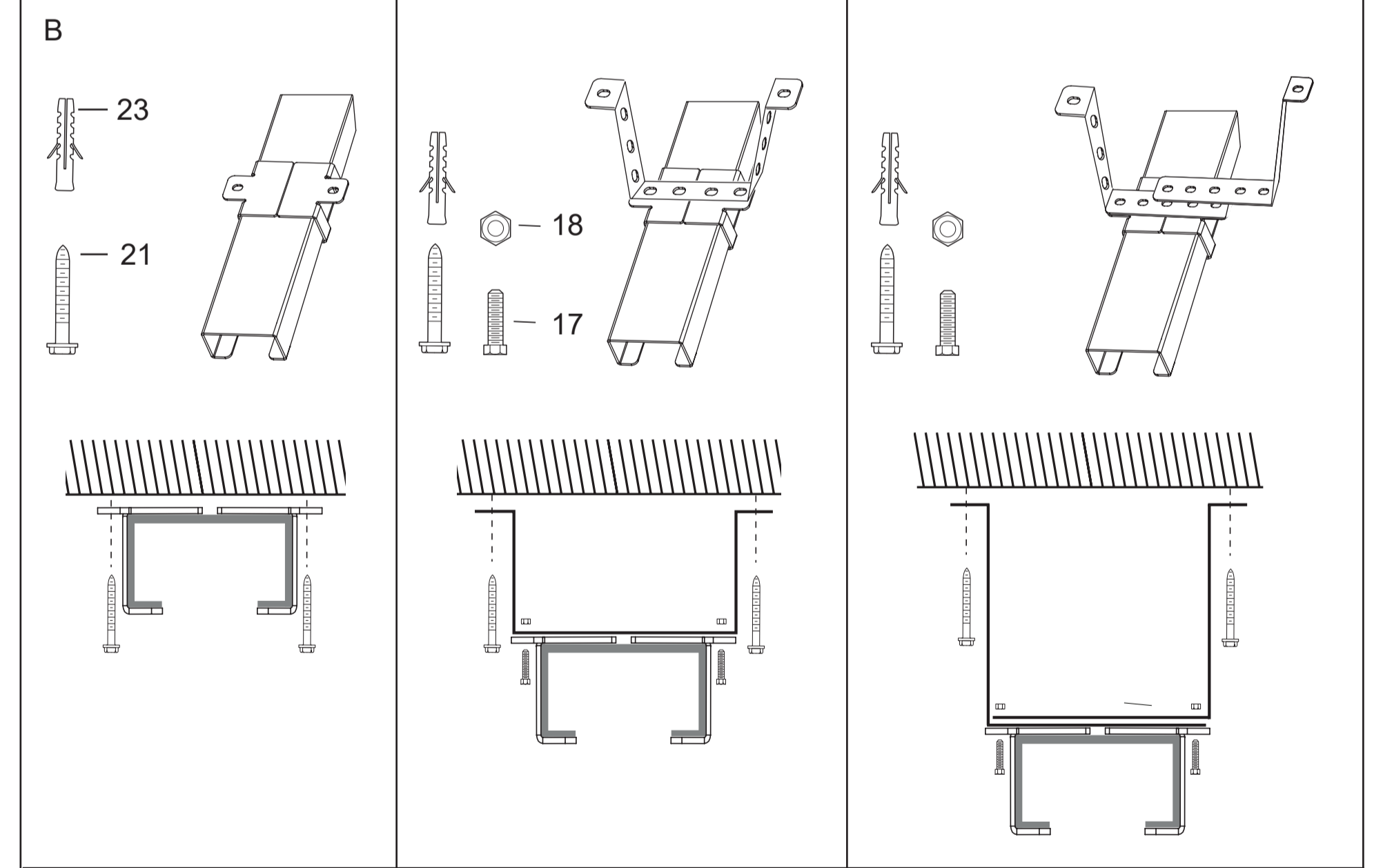
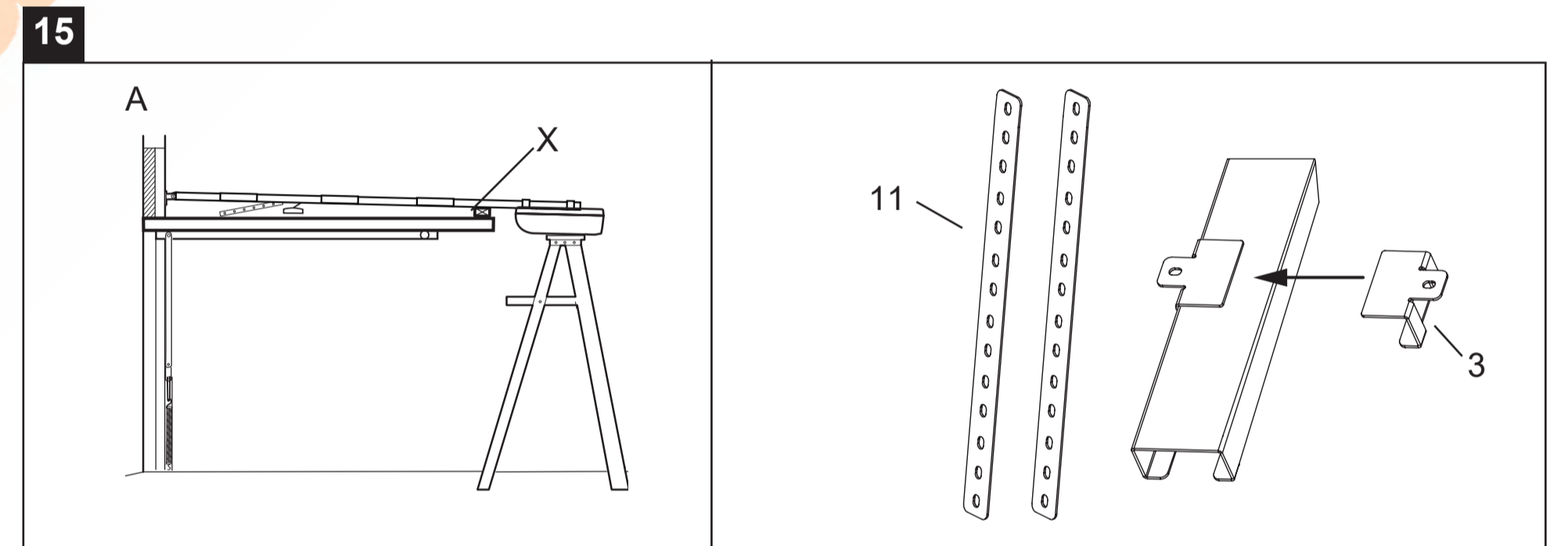
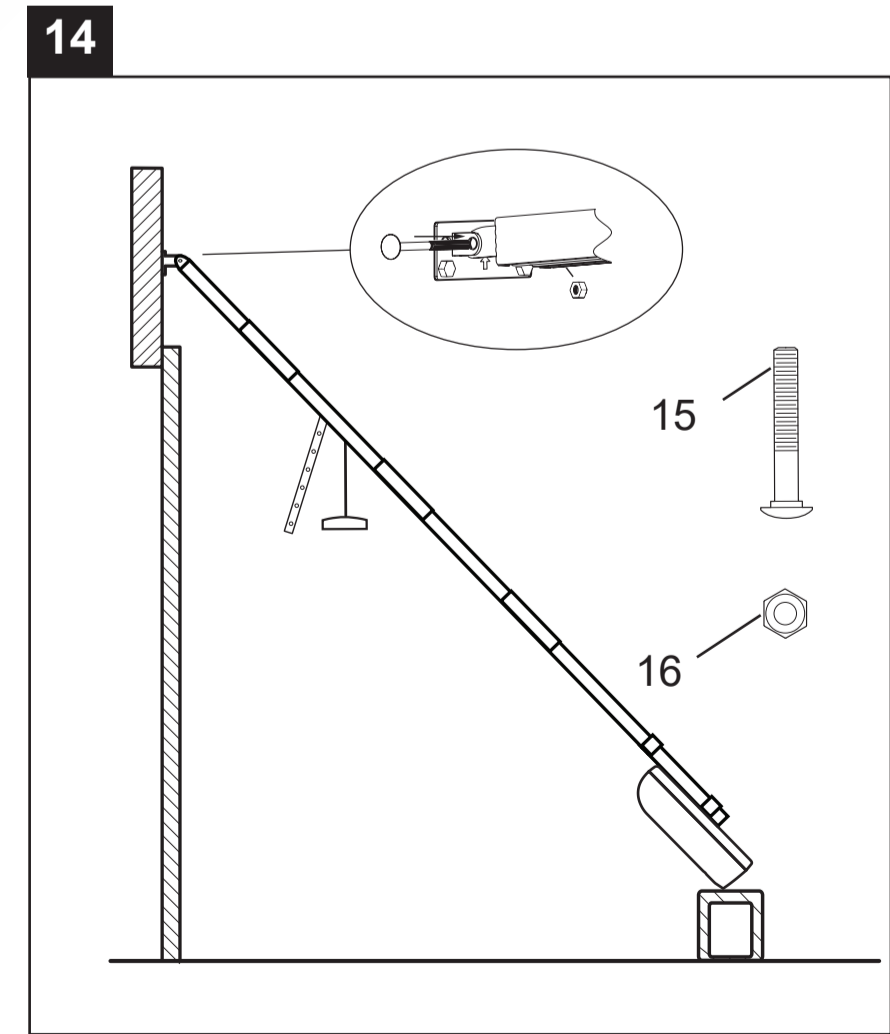
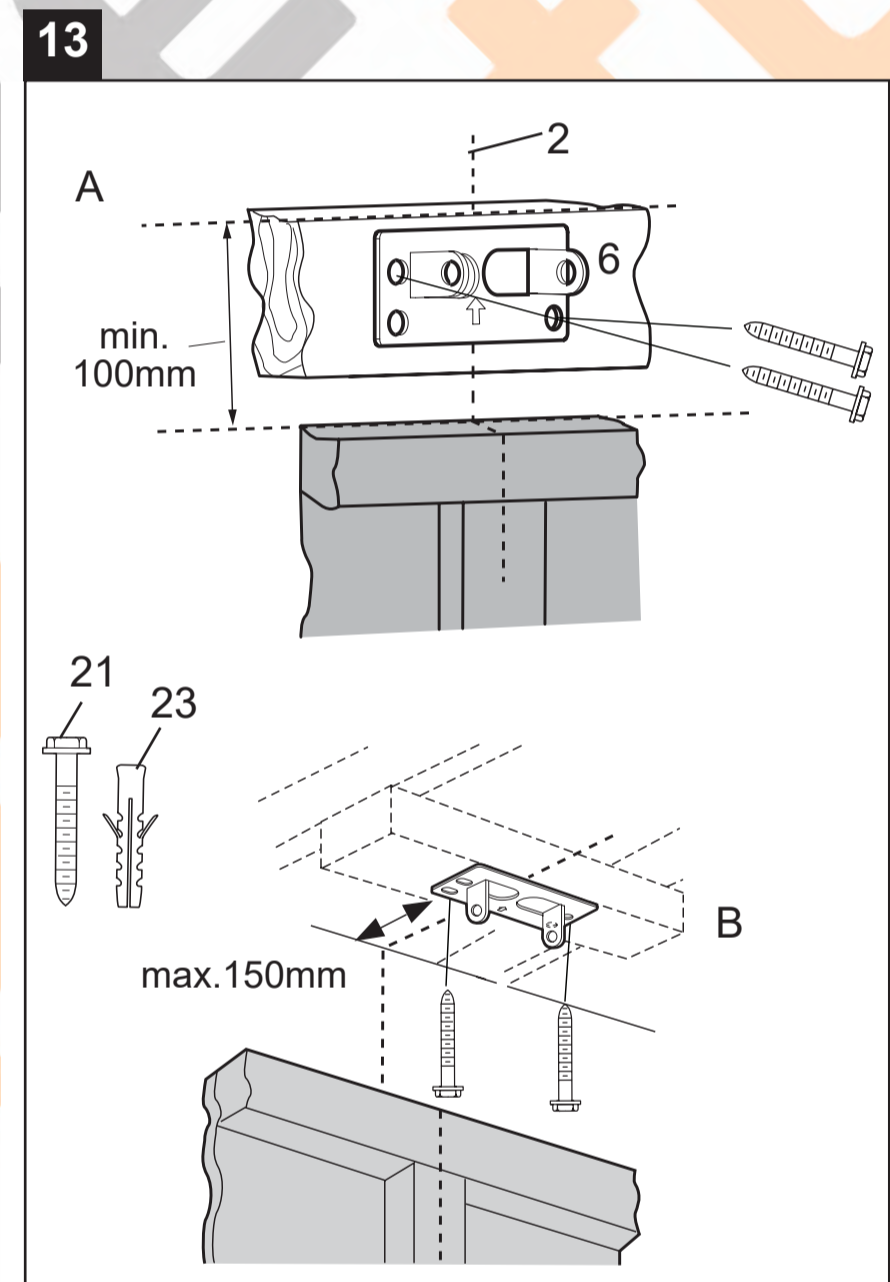
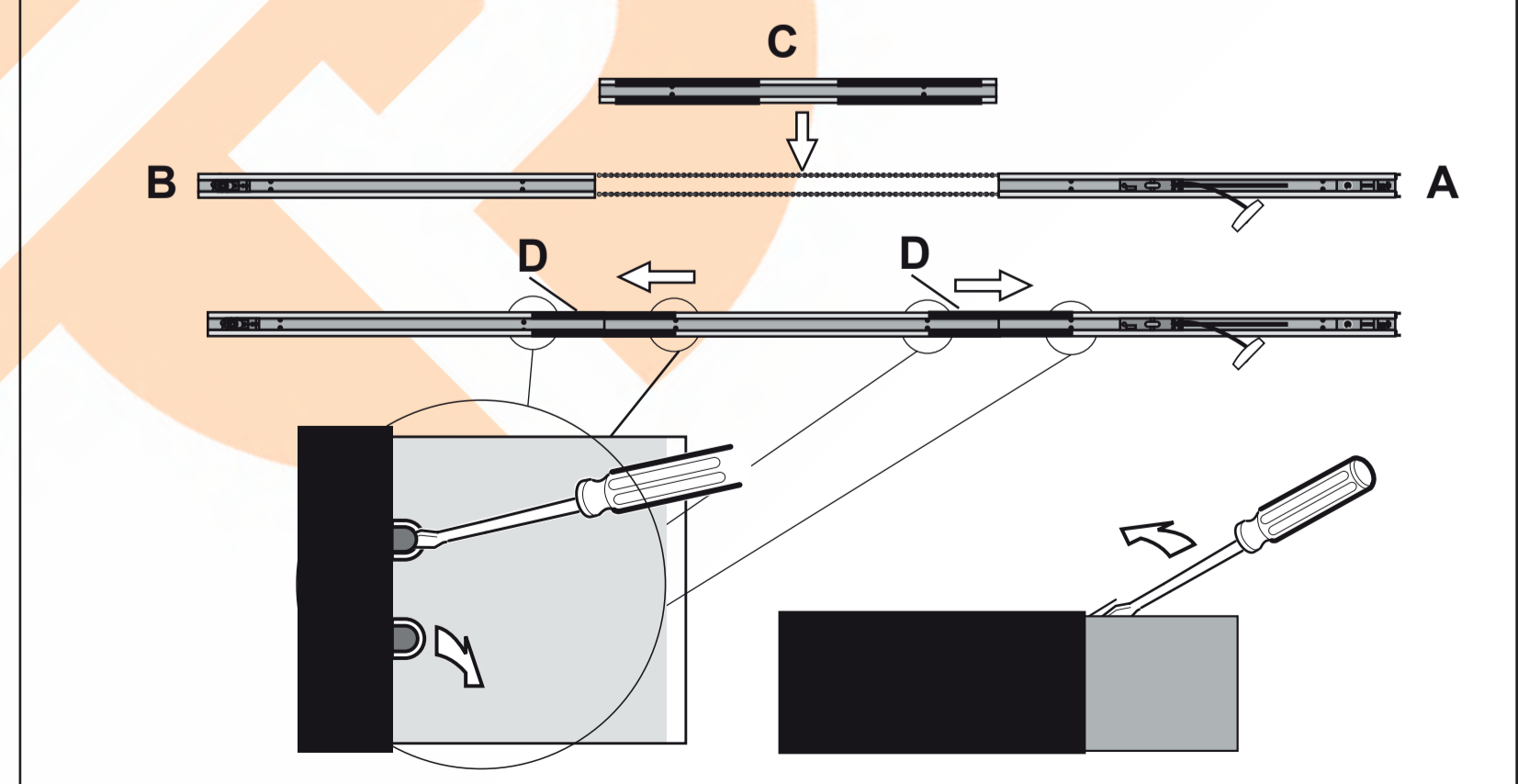
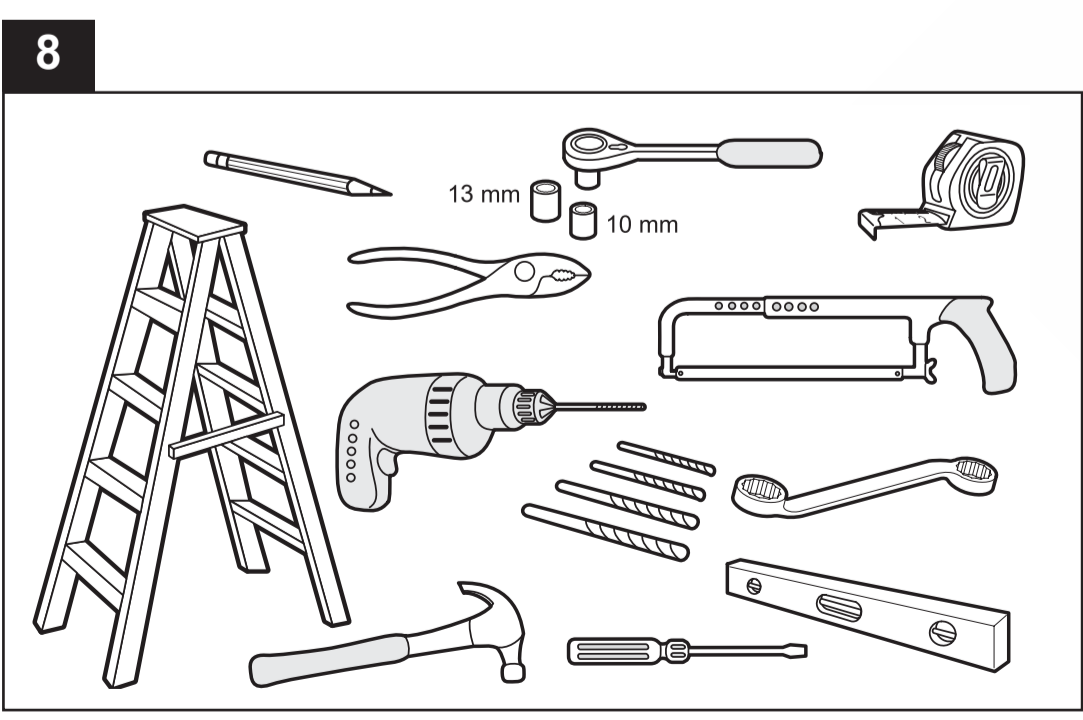
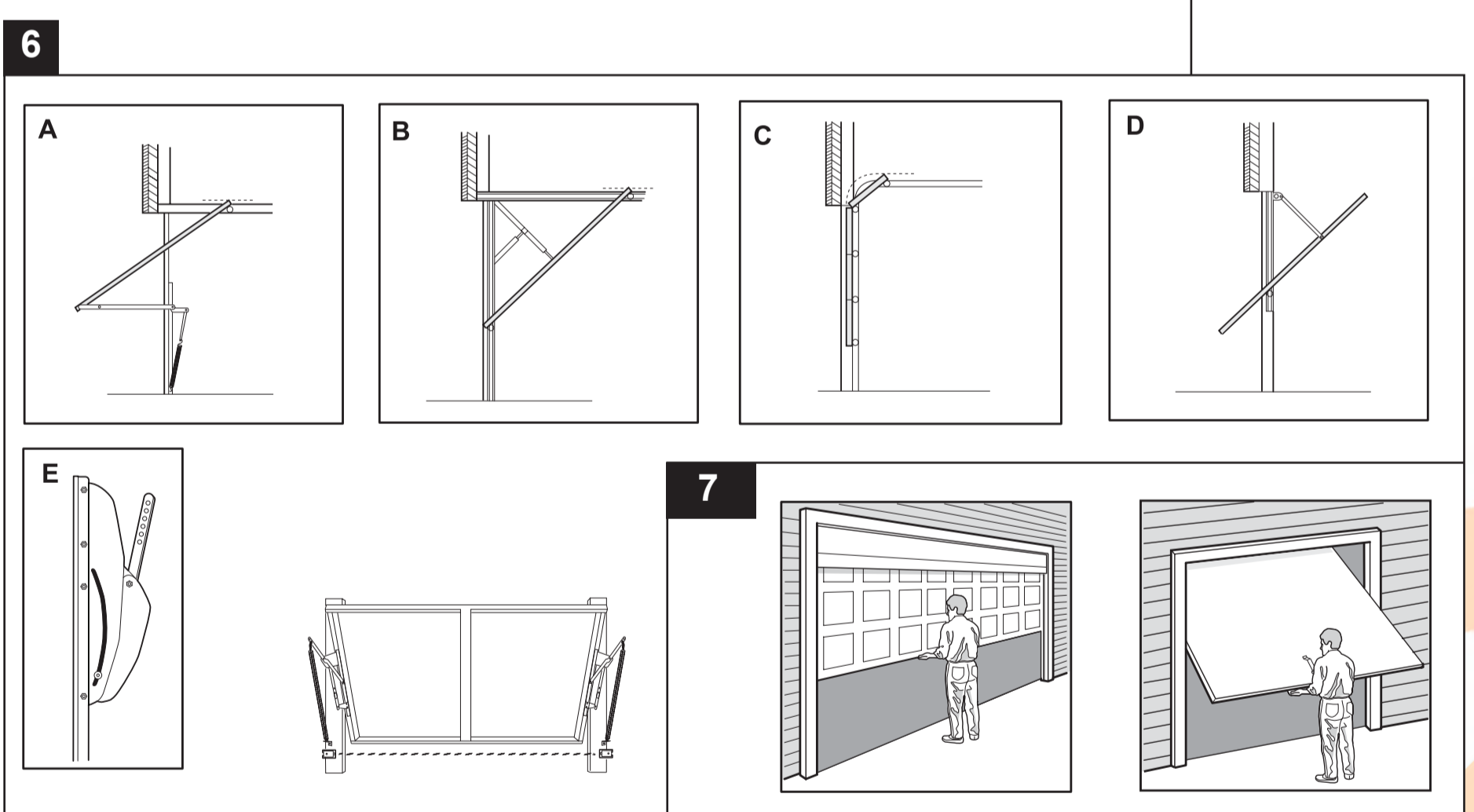
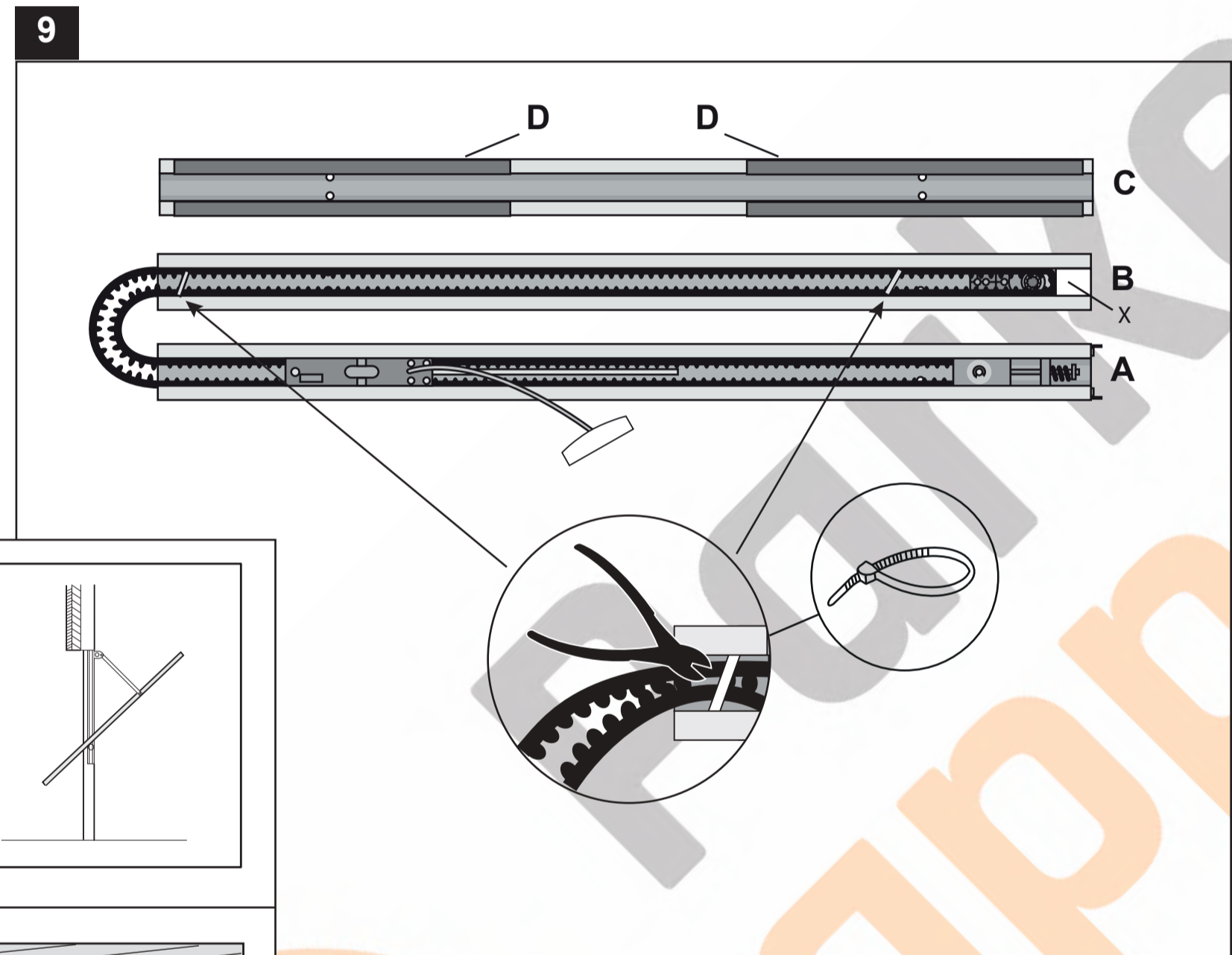
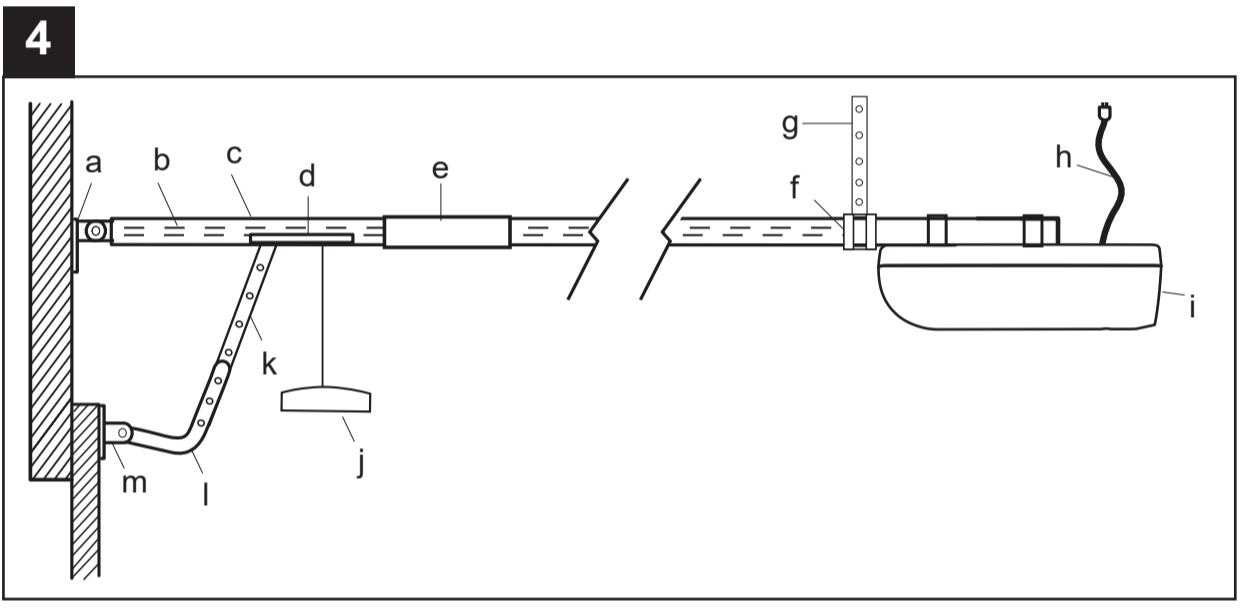
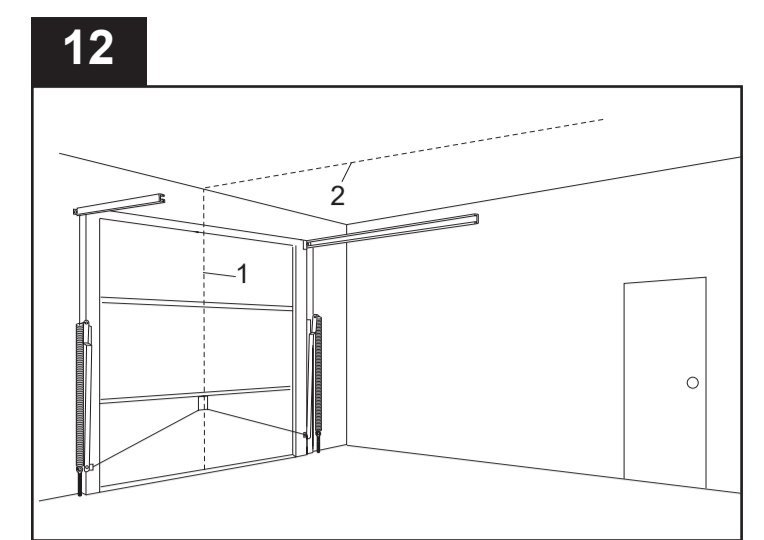
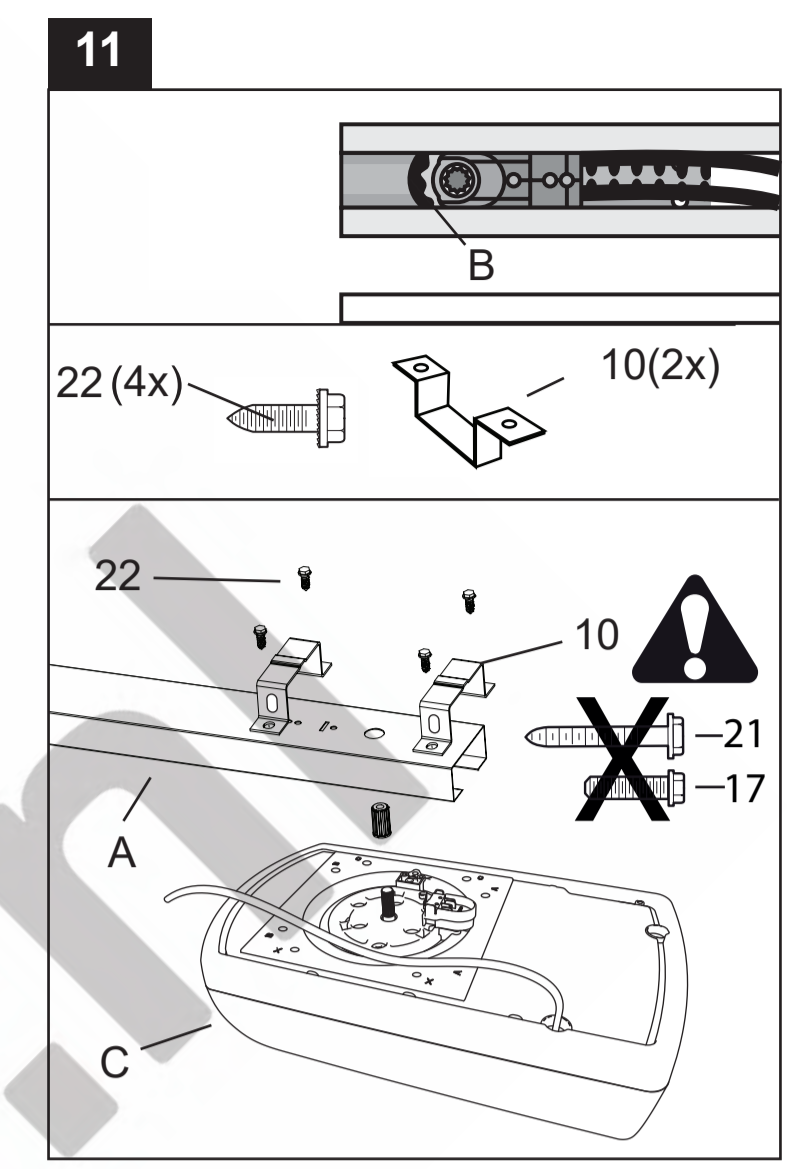
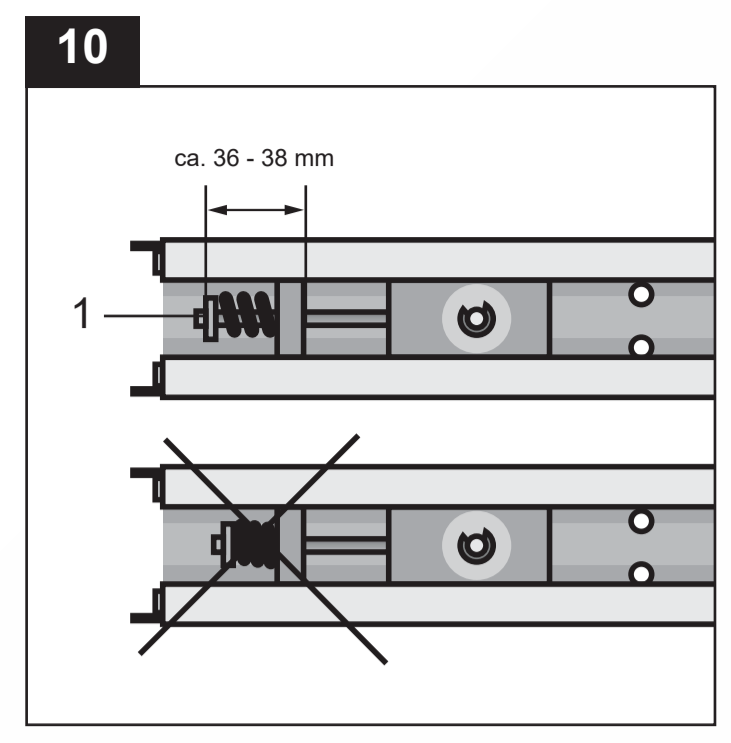
CHAMBERLAIN

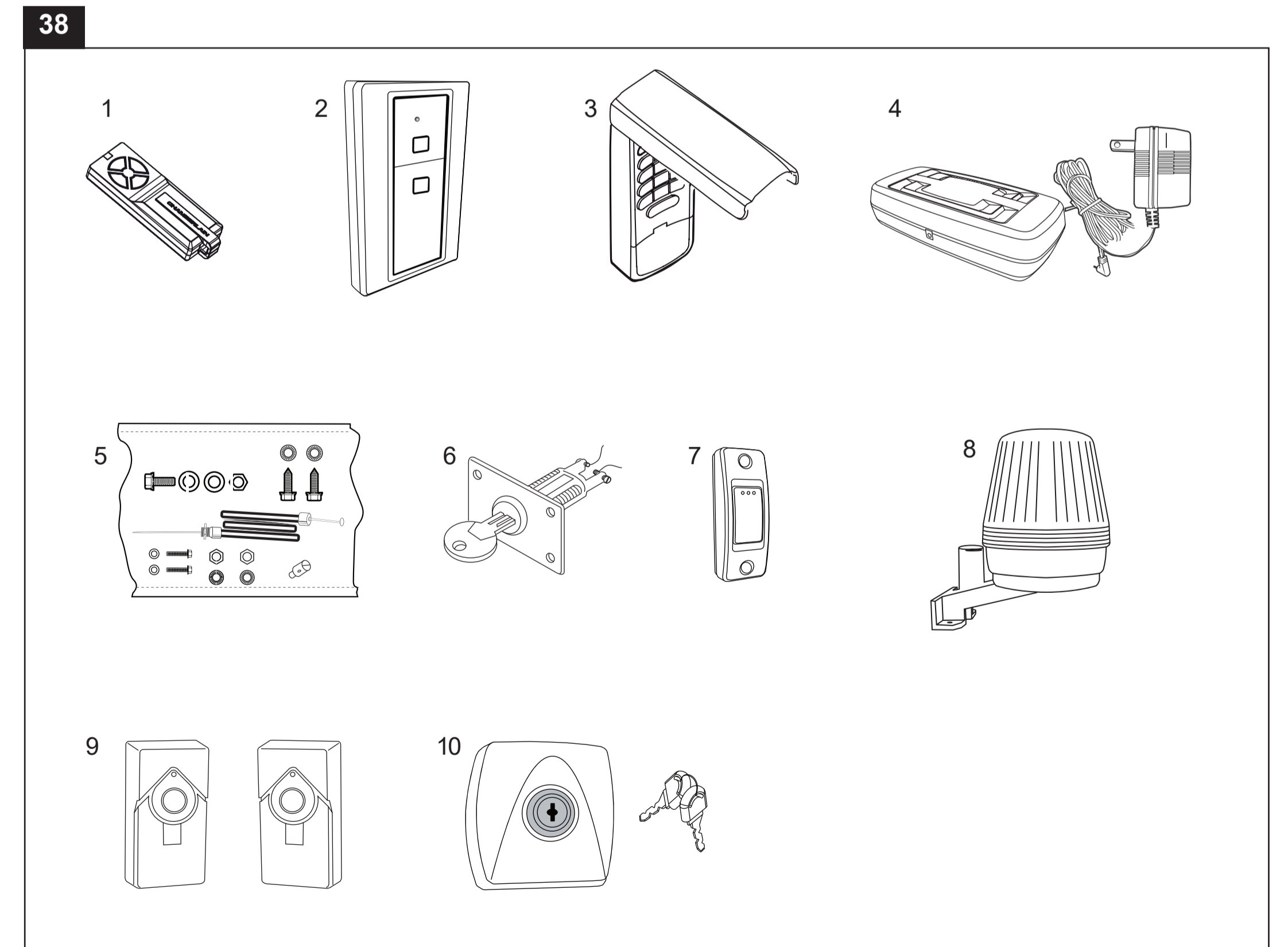
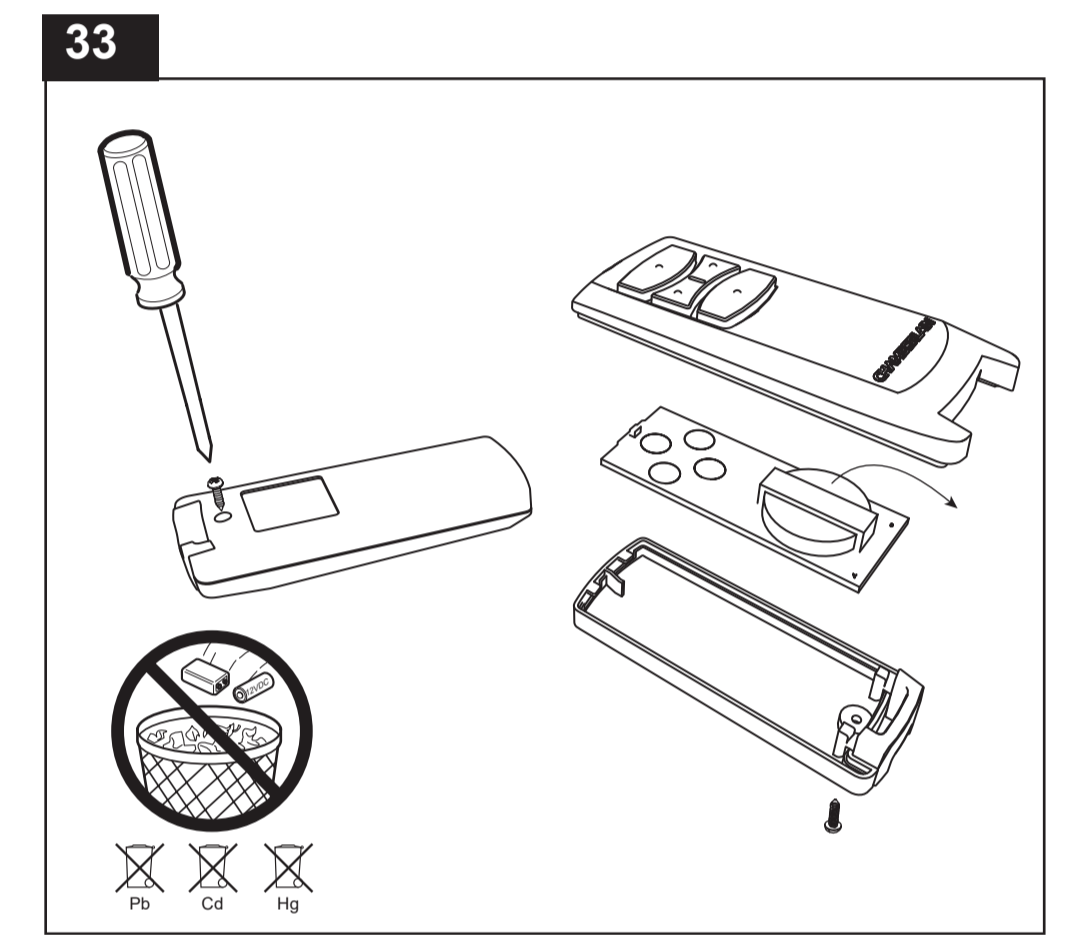
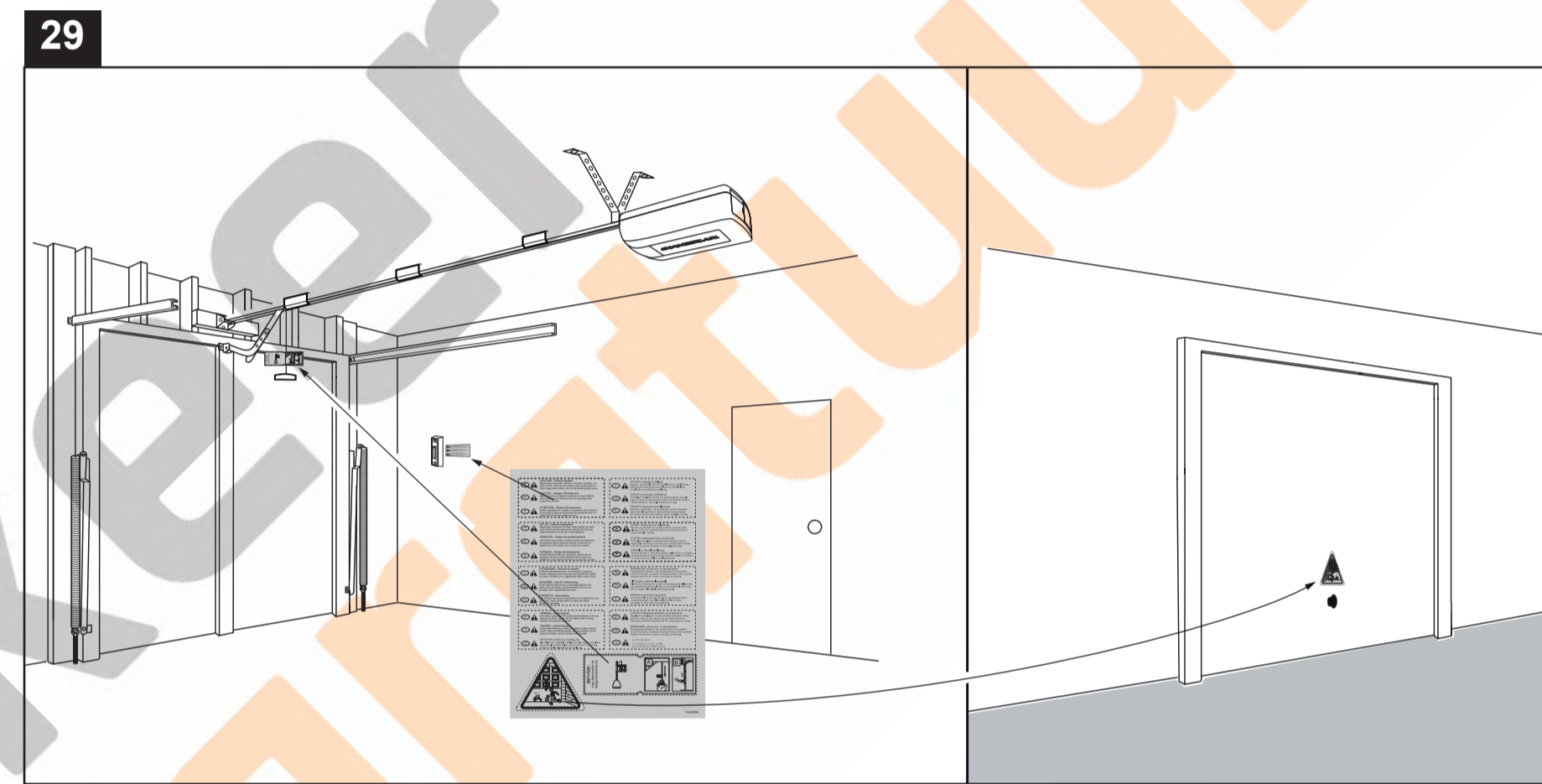
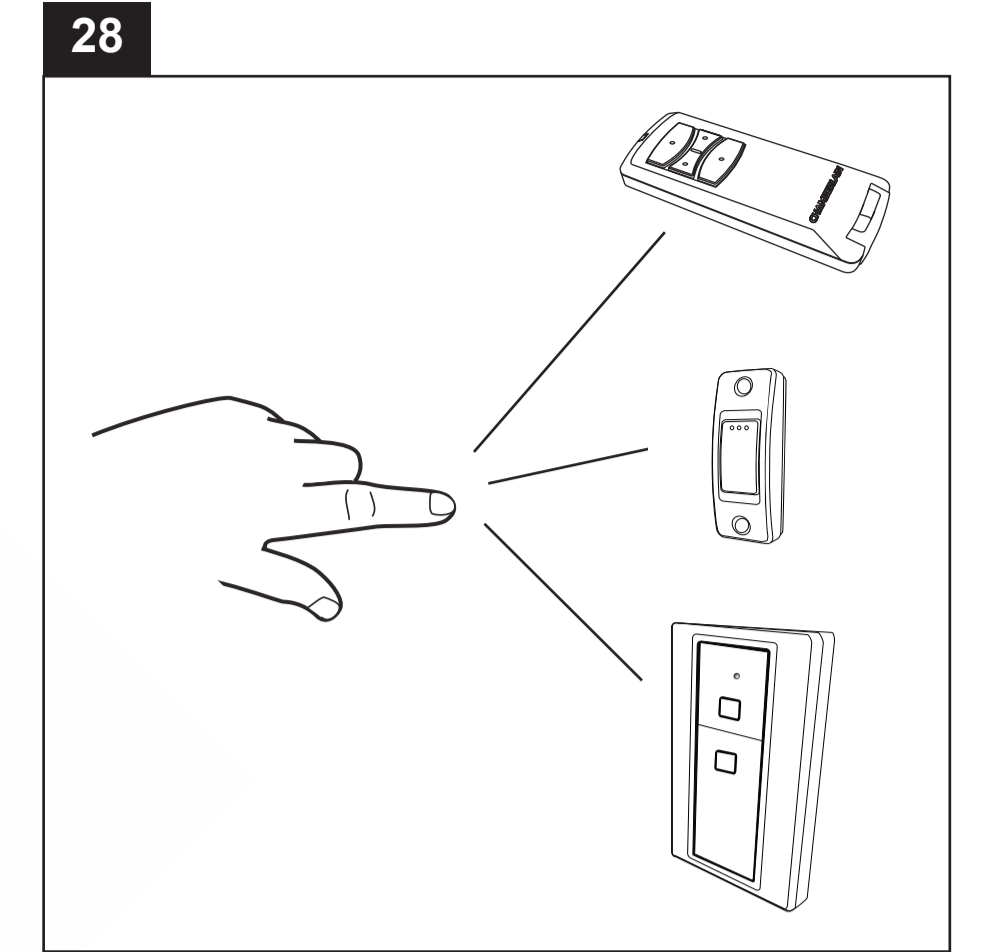
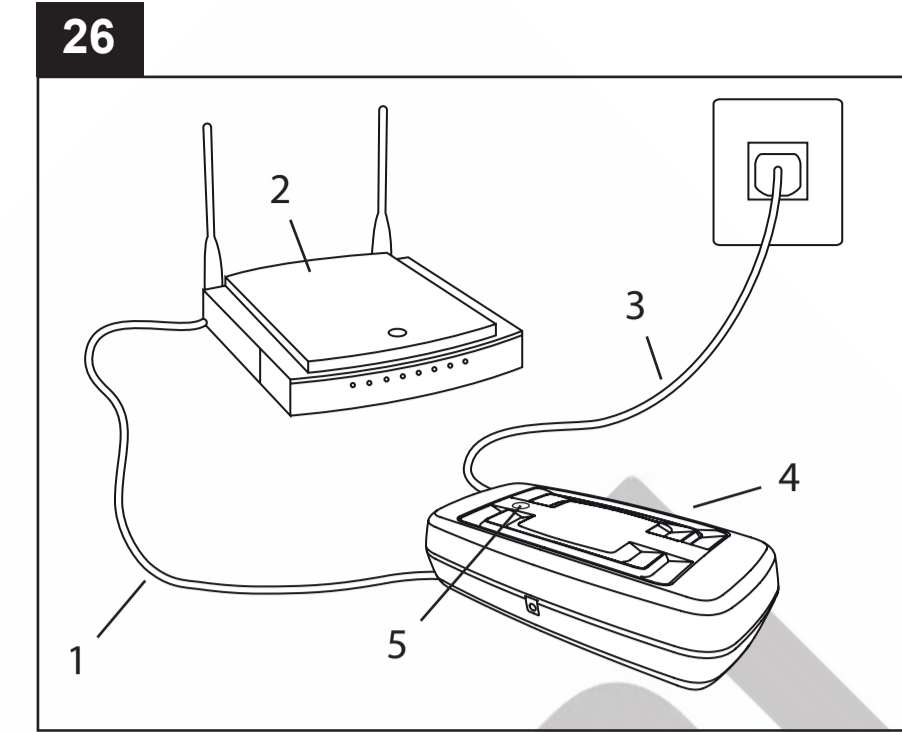
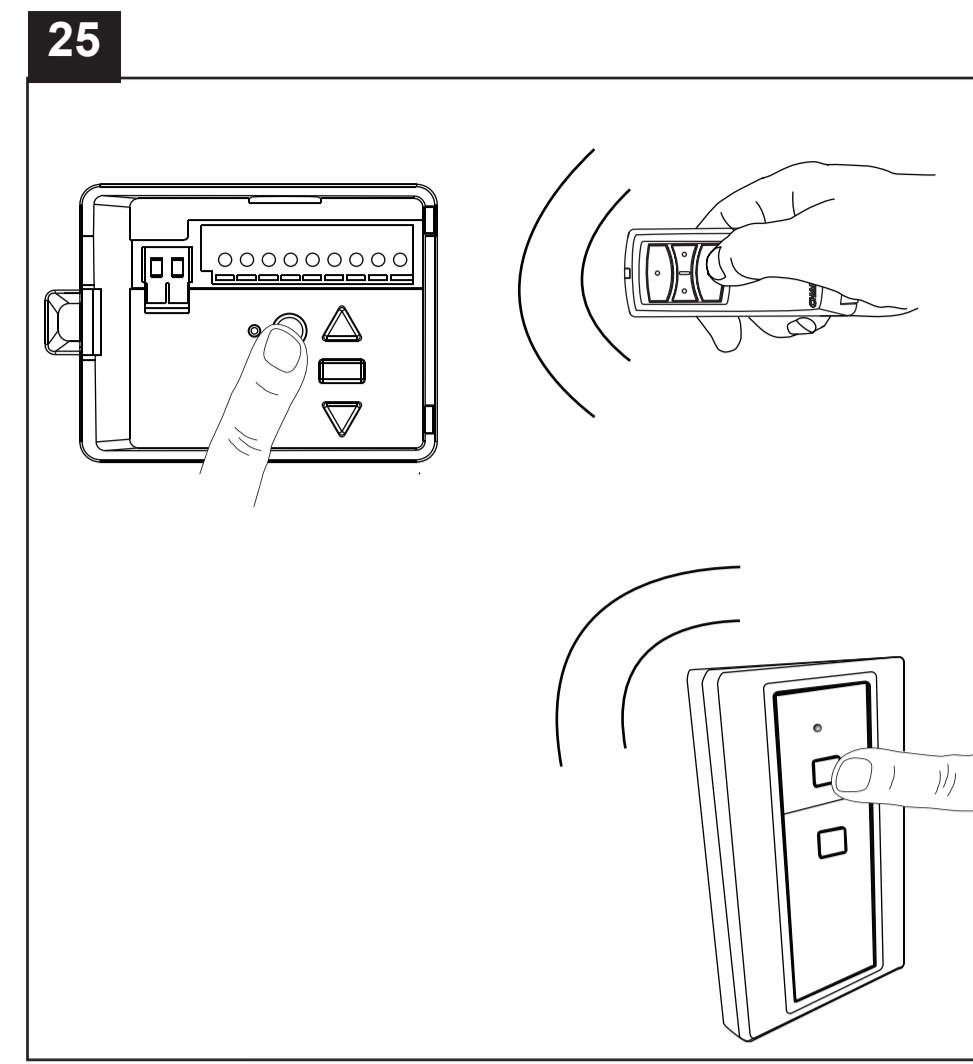
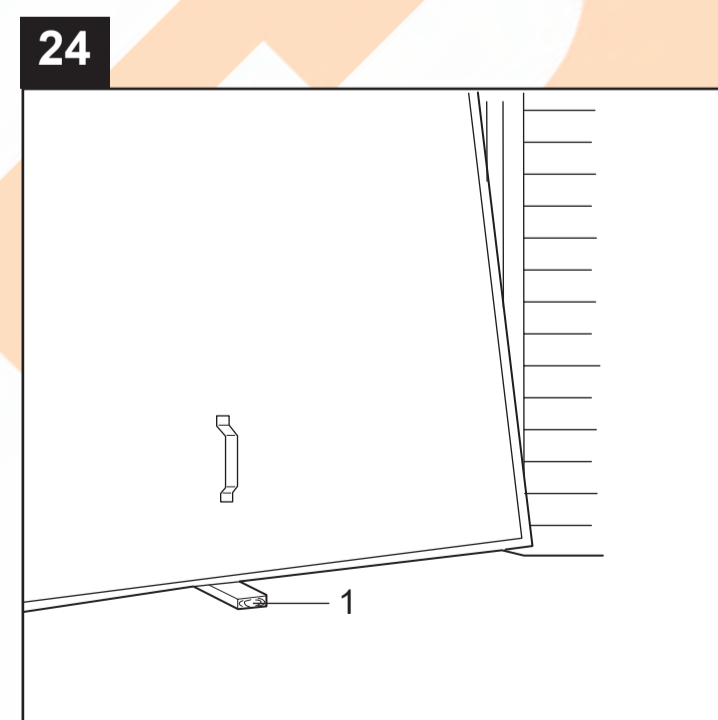
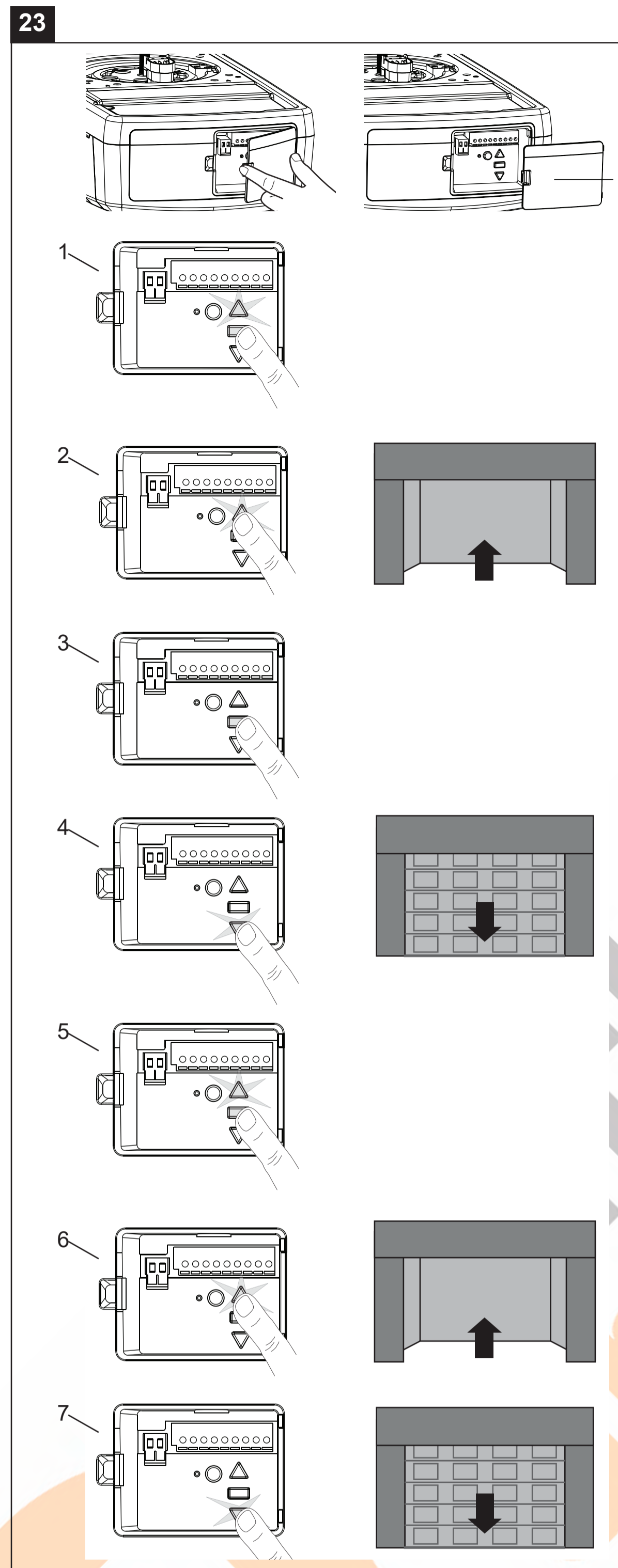
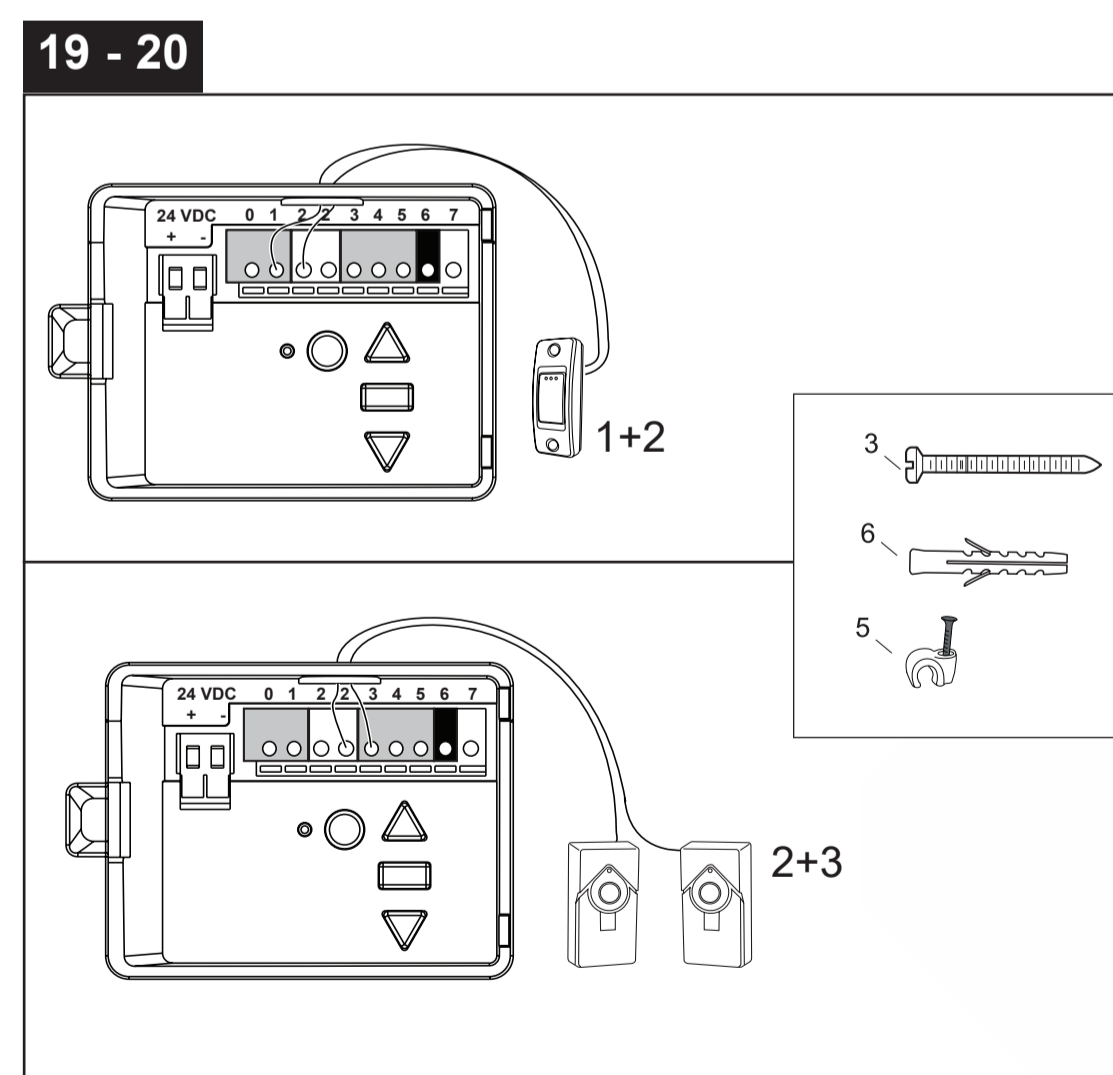
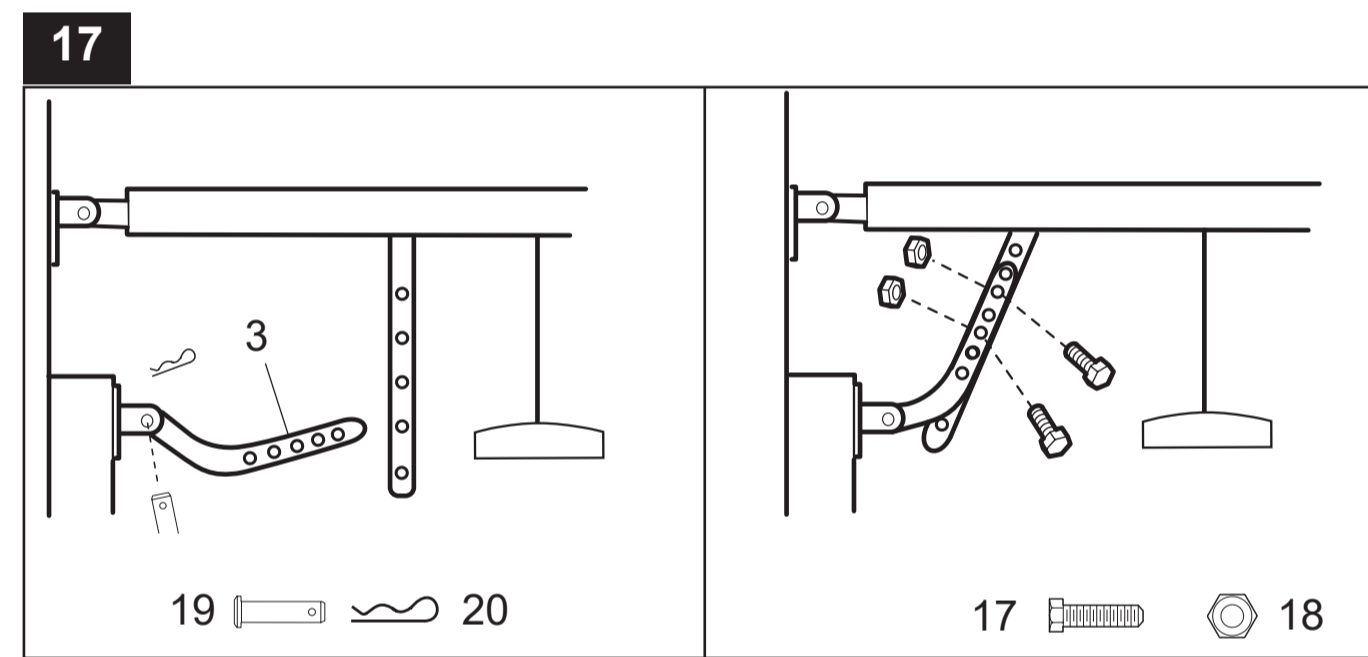
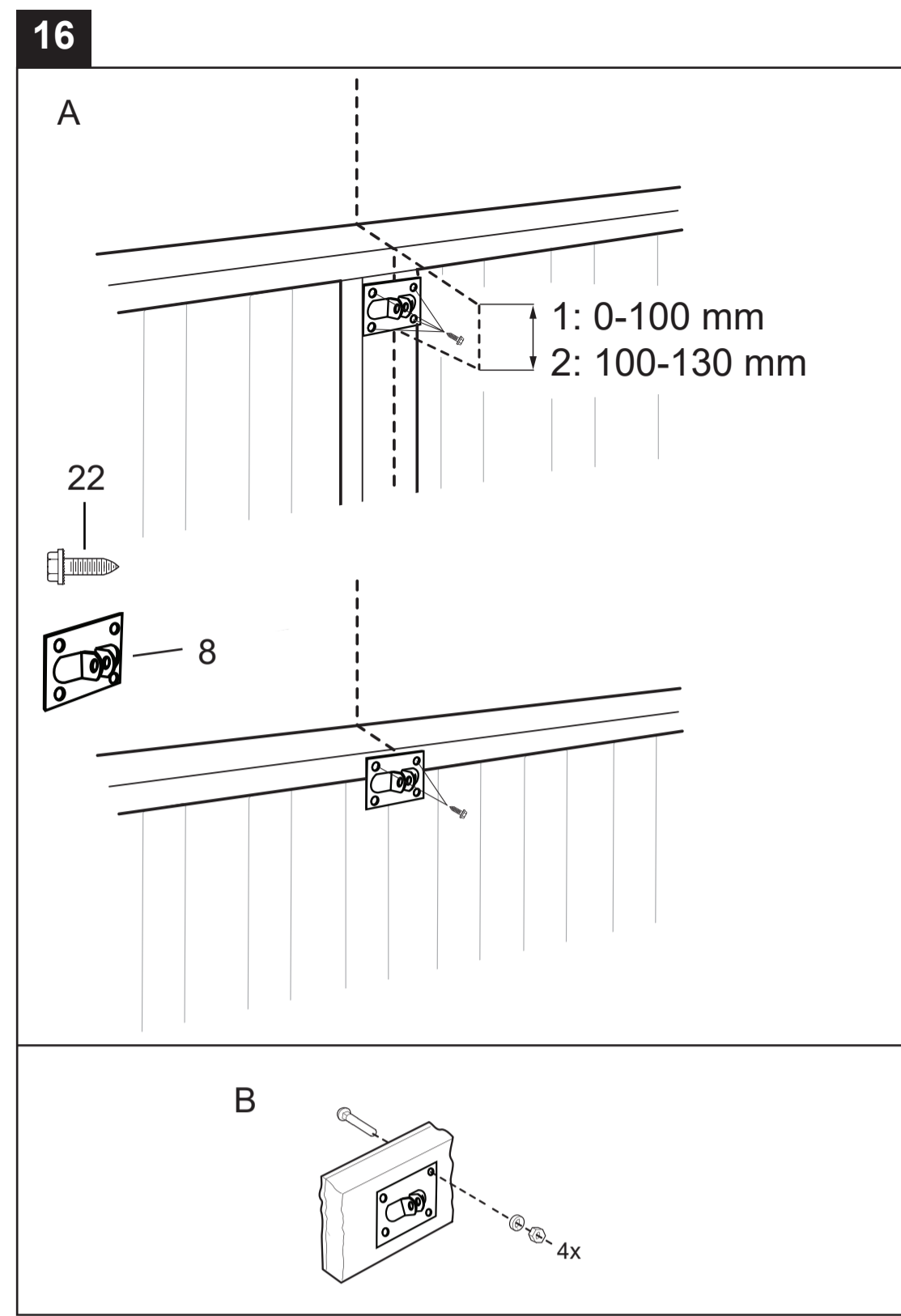
ML810EV/Smart, ML1040EV/Smart

Chamberlain GmbH
 Saar-Lor-Lux-Str. 19
 66115 Saarbrücken
 Germany
 WEEE-Reg.Nr. DE66256568
 www.chamberlain.eu
 info@chamberlain.com



114A4C096C







Chamberlain GmbH
Saar-Lor-Lux-Str. 19
66115 Saarbrücken
Germany
WEEE-Reg.Nr. DE66256568
www.chamberlain.eu
info@chamberlain.com

